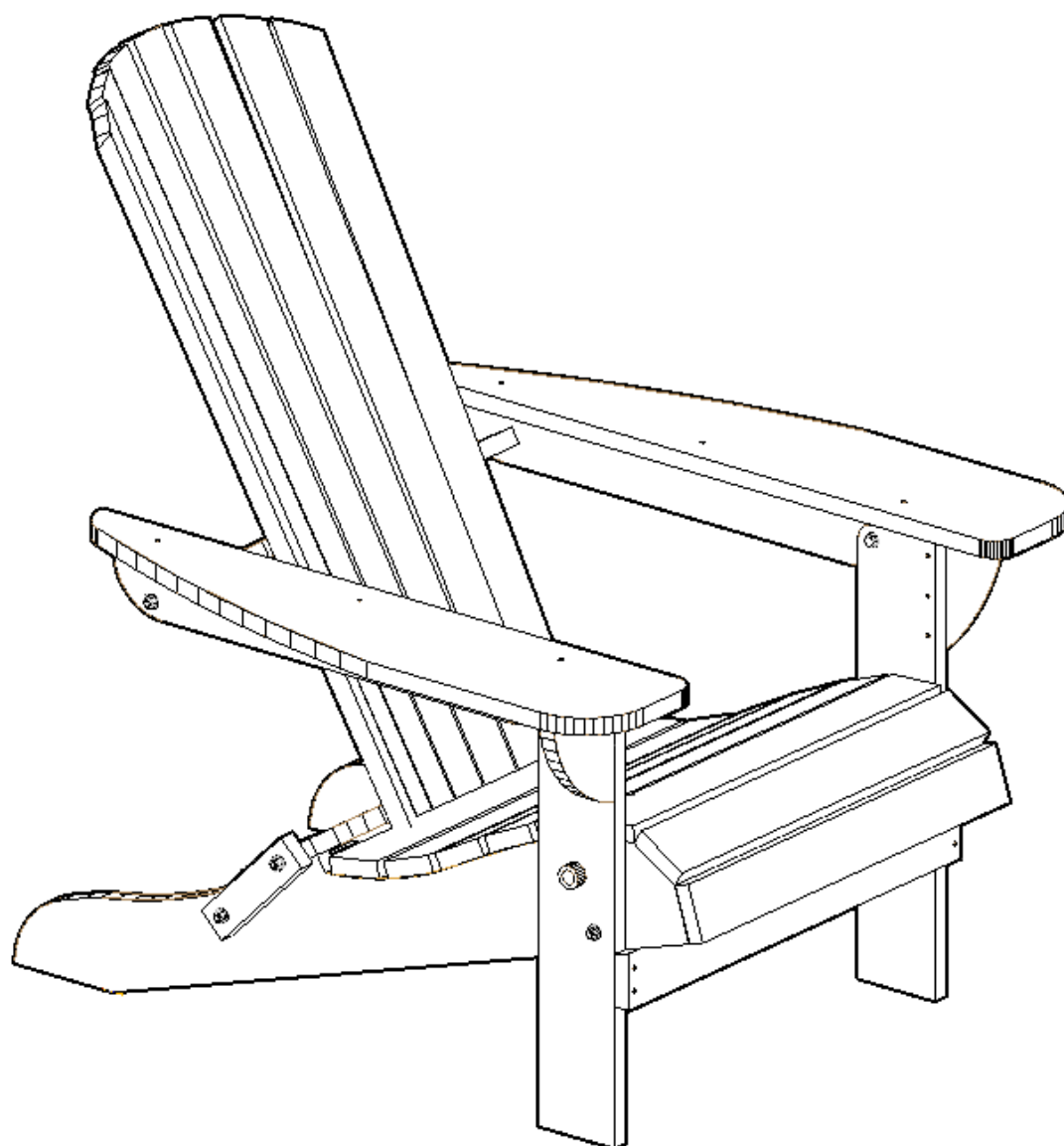
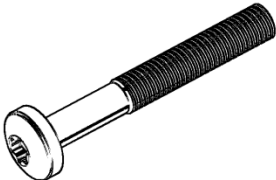
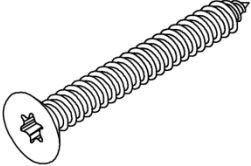


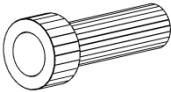


# Кресло Адирондак (лиственница) ФХ-951

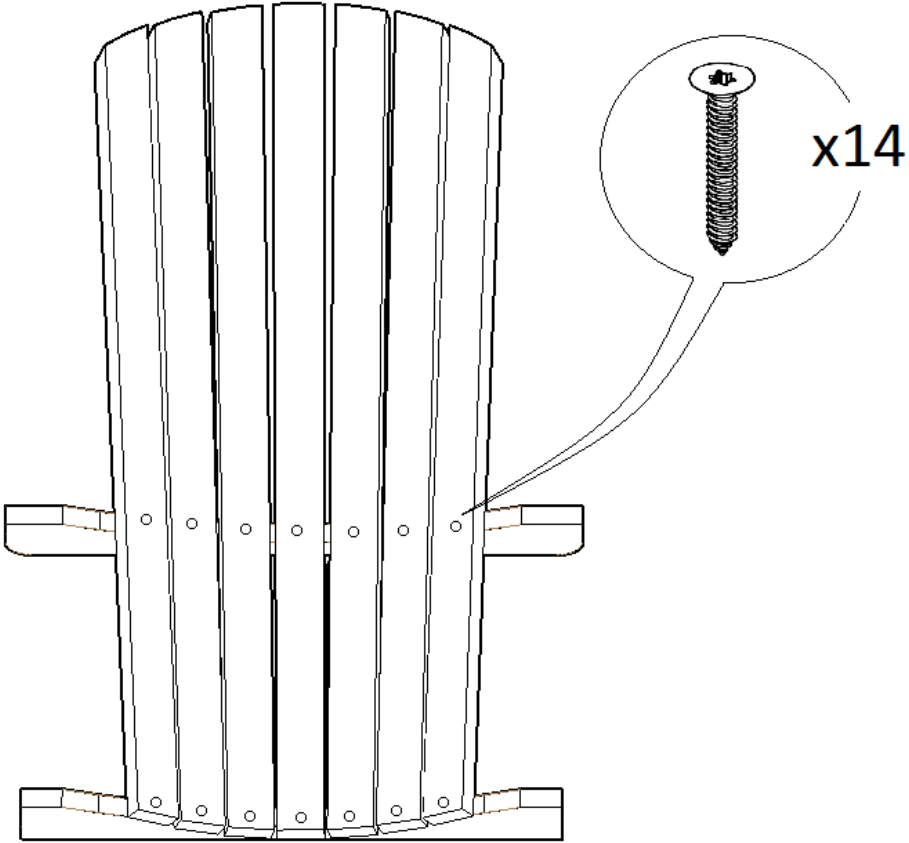
Перед началом сборки следует проверить наличие и исправность инструмента, как ручного, так и электрического. Рабочее место должно быть просторным, чтобы лишние предметы не мешали рабочему процессу и не создавали препятствий для безопасной работы. Перед тем, как приступить к сборке деталей, необходимо убедиться в правильности их расположения.

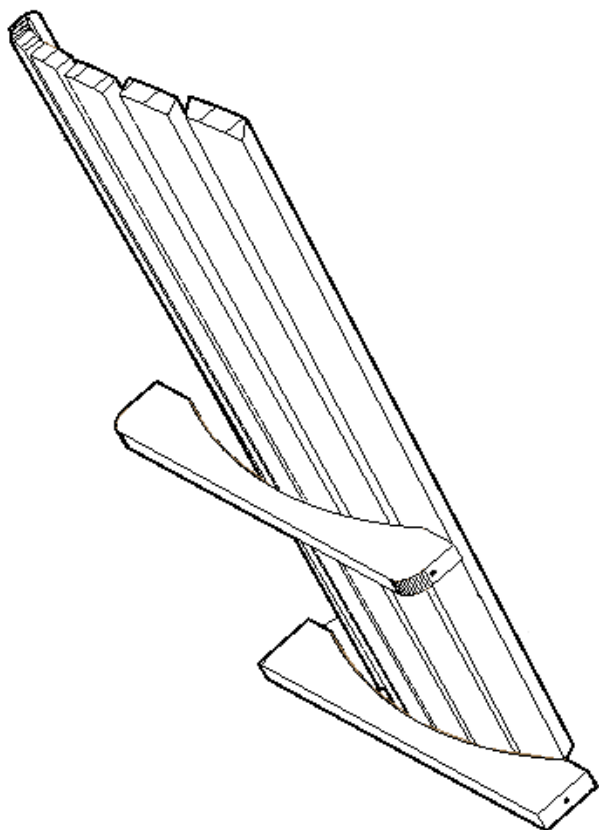


## Фурнитура

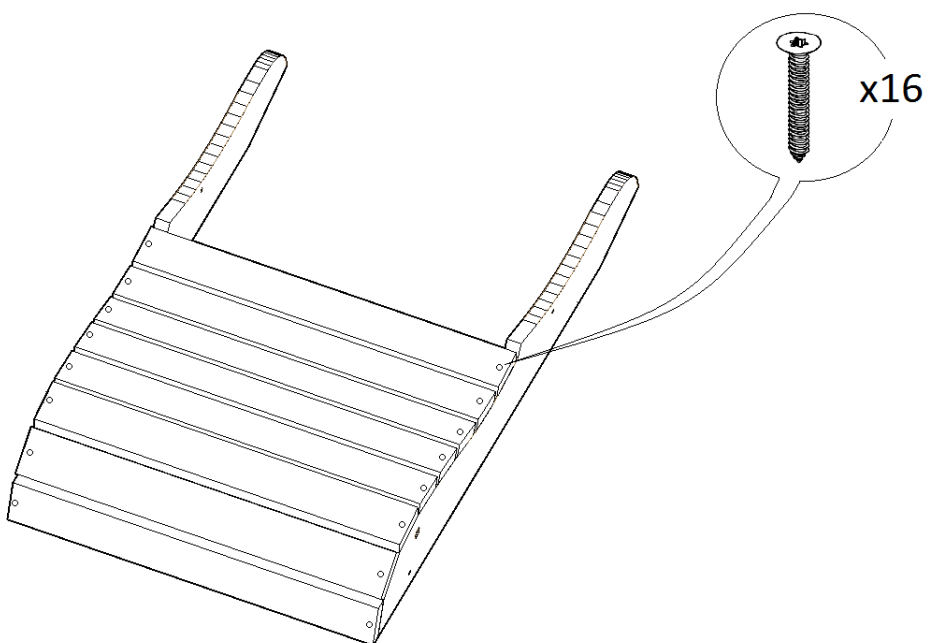
№	Наименование		Кол-во,шт
1	Болт М6х50		6
2	Винт самонарезающий 3.5х40		46
3	Гайка шестигранная самоконтрящаяся М6		6
4			
5	Шайба М6		16
6	Шуруп с шестигранной головкой 6х50		4
7	штифт		2

1

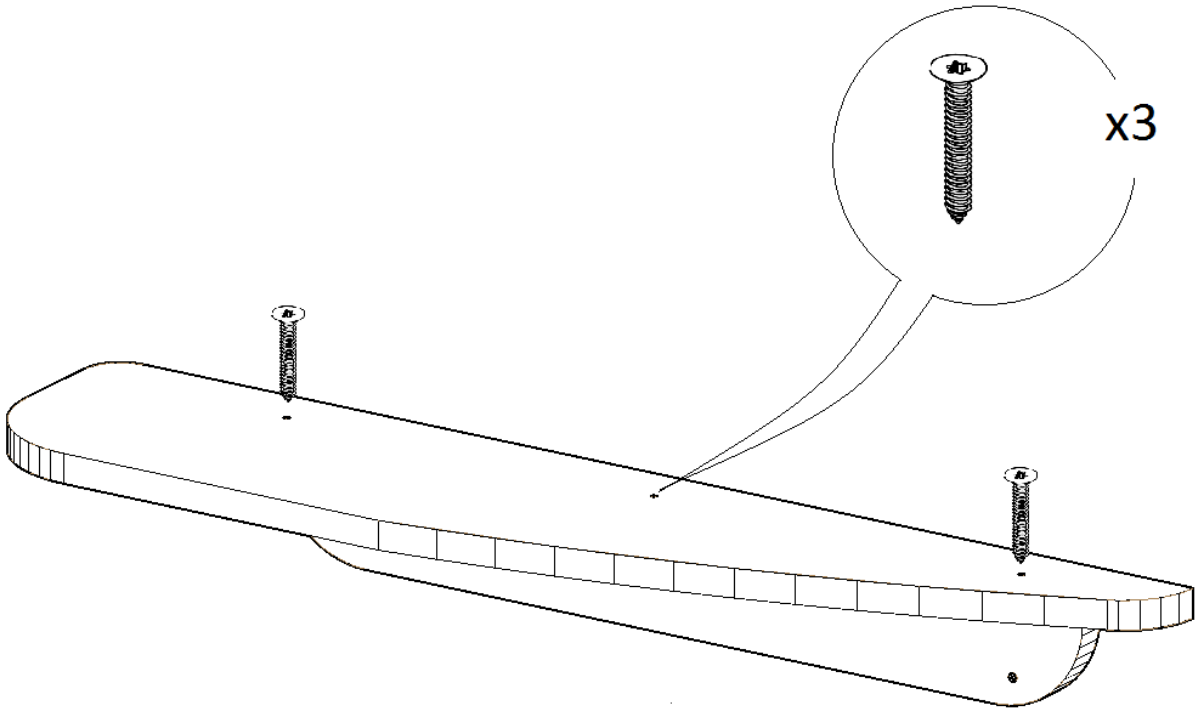




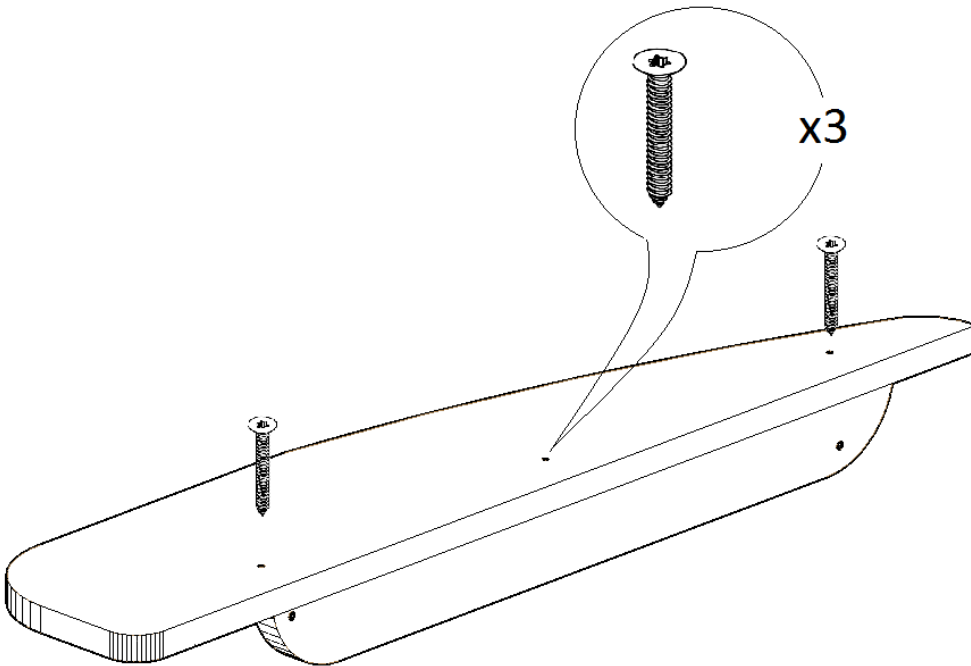
**2**



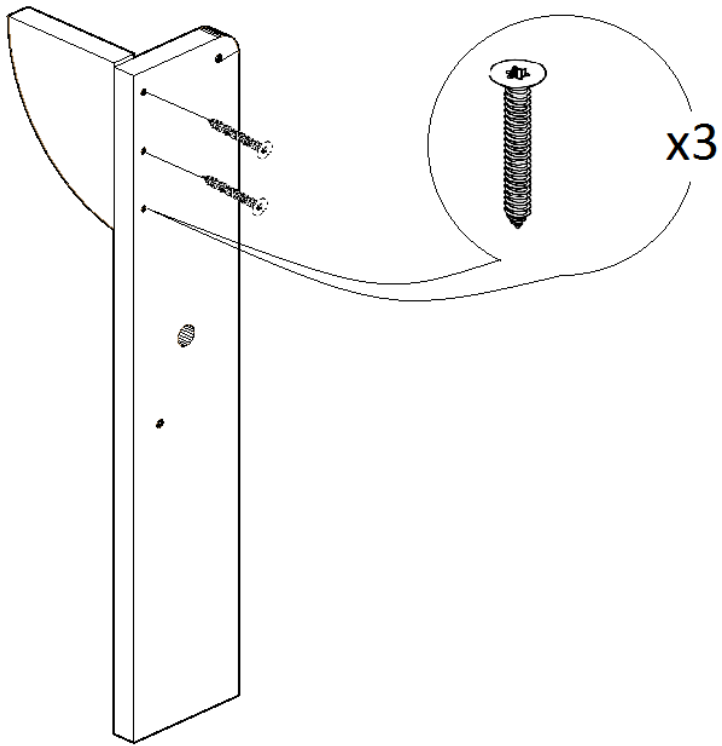
3



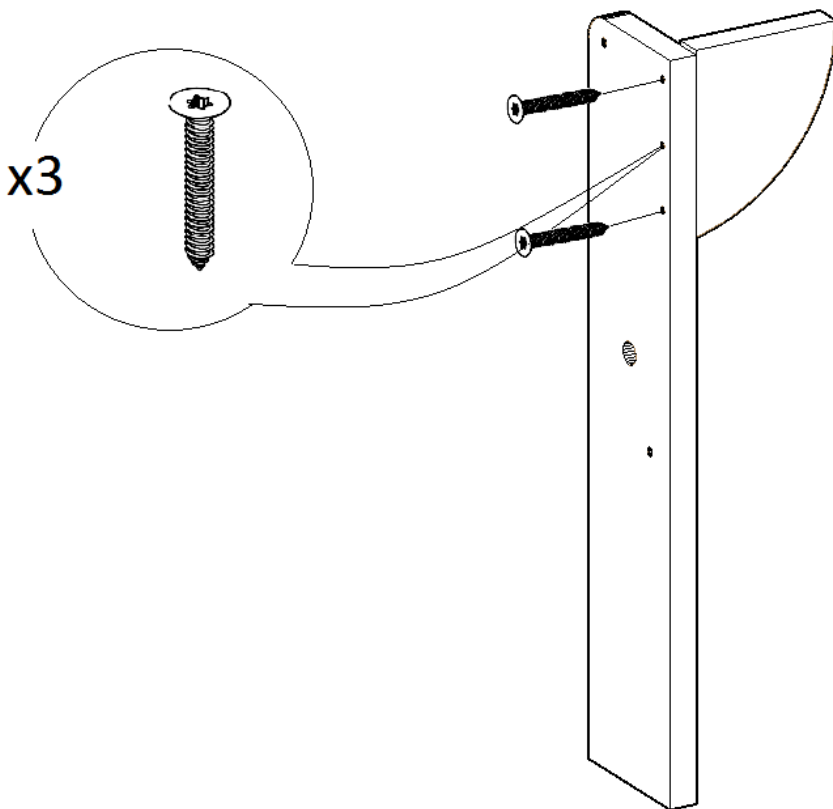
4



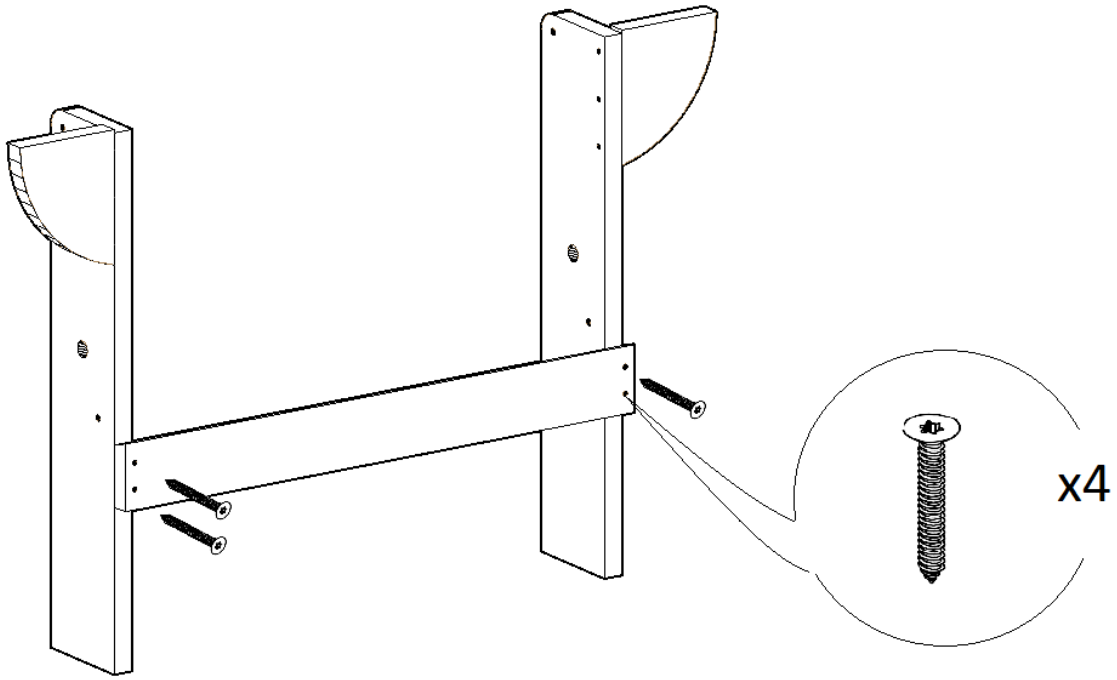
5



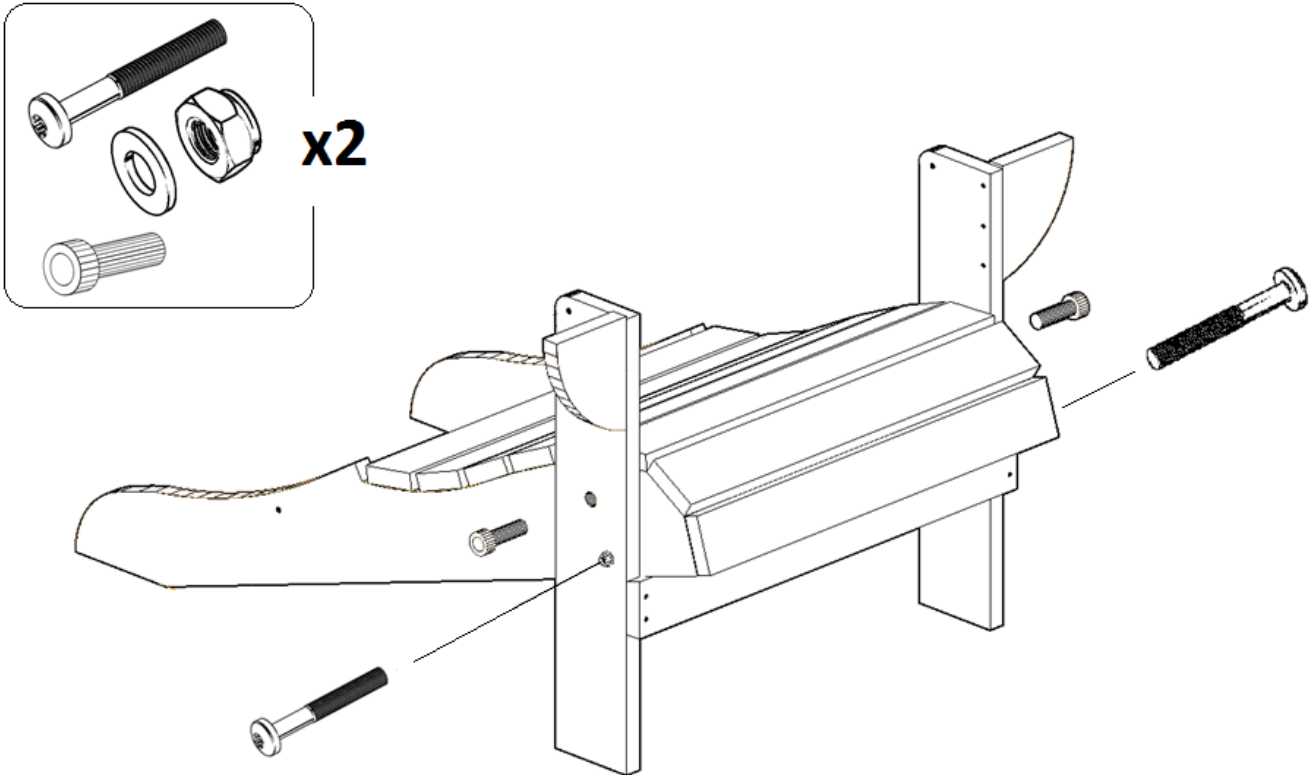
**6**



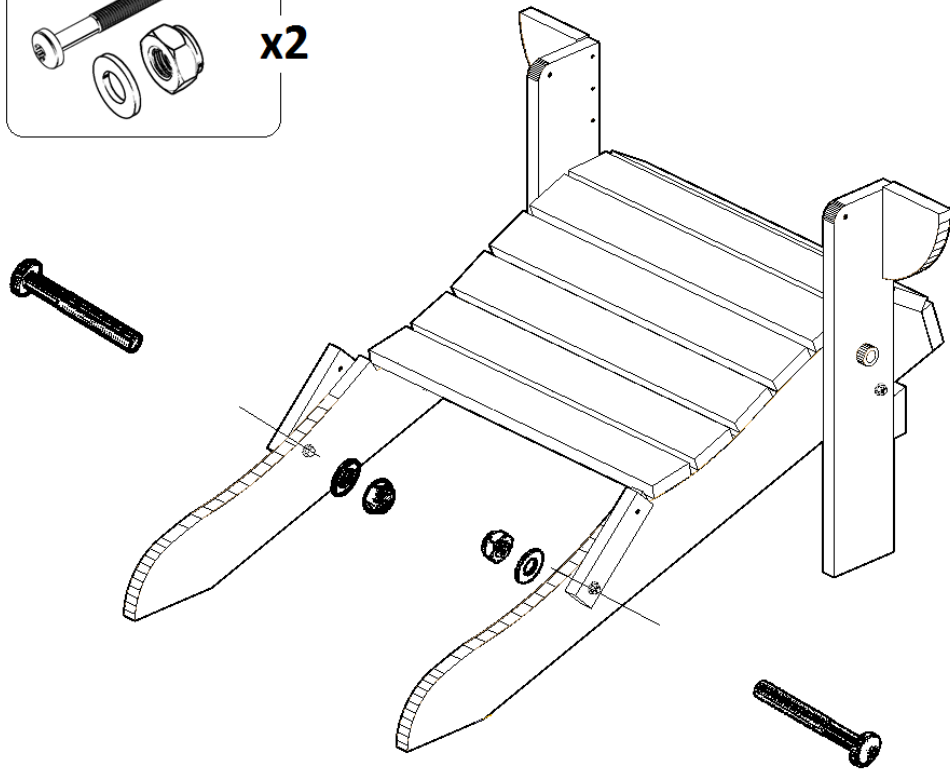
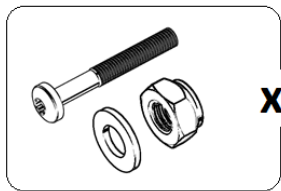
7



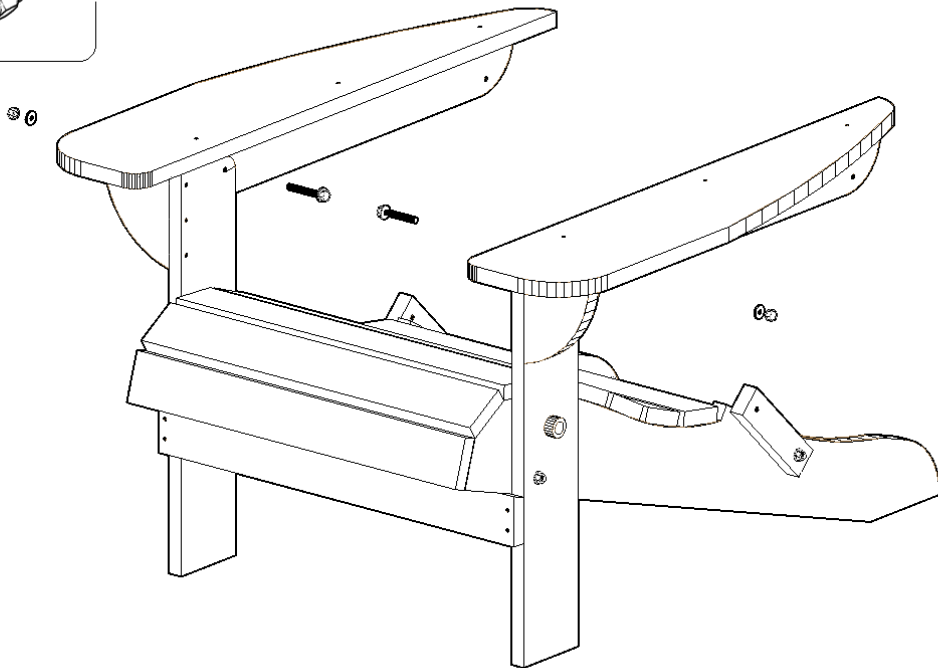
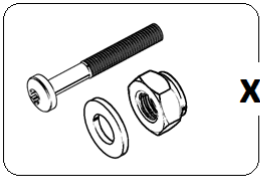
8



9

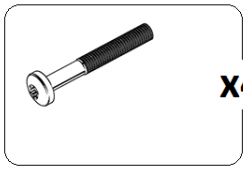


**10**



**11**





**x4**

