

FORUMHOUSE

НАСОСЫ ТЕПЛОВЫЕ FORUMHOUSE

Руководство по эксплуатации



Содержание

Введение.....	3
1 Основные технические характеристики.....	4
2 Требования безопасности.....	7
3 Упаковка, транспортировка и хранение.....	9
4 Указания по приемке.....	10
5 Монтаж.....	10
6 Маркировка.....	11
7 Техническое обслуживание и ремонт.....	12
8 Управление тепловым насосом.....	12
9 Демонтаж и утилизация.....	15
10 Гарантийные обязательства.....	15

Введение

Настоящее руководство по эксплуатации (РЭ) распространяется на Насосы тепловые FORUMHOUSE (далее по тексту – тепловые насосы, продукция, изделия), предназначены для отопления зданий, нагрева теплоносителя систем отопления, нагрев горячей воды, кондиционирование помещений, охлаждение теплоносителя

ВНИМАНИЕ!

Данное руководство следует изучить перед началом монтажа, эксплуатации и технического обслуживания изделия. Изделие не может быть введено в эксплуатацию до тех пор, пока не будут выполнены все перечисленные в данном руководстве требования по безопасности.

Персонал, допускаемый к монтажу и эксплуатации изделия, должен иметь соответствующую квалификацию и быть ознакомлен с настоящим руководством и местными инструкциями по эксплуатации, а также с правилами техники безопасности.

Настоящее руководство является частью поставляемого изделия, оно передается клиенту при продаже вместе с продукцией.

При проектировании, конструировании и изготовлении изделия использовалось современное производственное оборудование. Качество данного изделия обеспечивается применением системы постоянного контроля с использованием совершенных методов и соблюдением требований по безопасности.

Производитель дает гарантию на изделие сроком на 12 месяцев со дня ввода в эксплуатацию .

Настоящее Руководство по эксплуатации разработано в соответствии с требованиями ГОСТ 2.610-2013 «Правила выполнения эксплуатационной документации».

1 Основные технические характеристики

1.1 Основные характеристики

1.1.1 Продукция должна соответствовать требованиям настоящих технических условий, ТР ТС 010/2011 «О безопасности машин и оборудования», ТР ТС 004/2011 "О безопасности низковольтного оборудования", ТР ТС 020/2011 "Электромагнитная совместимость технических средств" и изготавливаться по конструкторской и технологической документации, утвержденной в установленном порядке.

1.1.2 Производитель вправе без предварительного оповещения вносить в конструкцию изделий изменения, не ухудшающие их эксплуатационные характеристики.

1.1.3 Изделие представляет собой комплекс оборудования полной заводской готовности, включающий все необходимые детали и узлы для обеспечения функционирования.

1.1.4 Технические характеристики Тепловых Насосов (агрегатов) приведены в таблице 1

таблица 1

Наименование	FORUMHOUSE IQ 6	FORUMHOUSE IQ 8.5	FORUMHOUSE IQ 10	FORUMHOUSE IQ 12	FORUMHOUSE IQ 15	FORUMHOUSE IQ 18	FORUMHOUSE IQ 22	FORUMHOUSE IQ 27 m	FORUMHOUSE IQ 30
Тепловая Мощность 0W35	6 кВт	8.5 кВт	10 кВт	12 кВт	15 кВт	18 кВт	22 кВт	27 кВт	30 кВт
Потребляемая мощность в час 0W35	1.3 кВт	1.8 кВт	2.2 кВт	2.7 кВт	3.3 кВт	4 кВт	4.9 кВт	6 кВт	6.6 кВт
COP 0w35	4.62	4.72	4.54	4.44	4.54	4.5	4.49	4.5	4.56
Проток по испарителю, м3	1.2	1.7	2	2.4	3	3.6	4.4	5.4	6
Проток по конденсатору, м3	1	1.4	1.6	2	2.4	3	3.5	4.3	4.8

1.1.5 По требованию заказчика и в соответствии с рабочими характеристиками допускается комплектация Тепловых насосов дополнительными деталями.

1.1.6 Габаритные размеры и масса изделий представлены в конструкторской документации.

1.1.7 Климатическое исполнение изделия УХЛ категории размещения 4.2 по ГОСТ 15150:

- допустимая температура окружающего воздуха: от плюс 10 0С до плюс 35 0С;
- Температура теплоносителя на входе в конденсатор теплового насоса от +12 0С до +65 0С
- Температура теплоносителя на входе в испаритель теплового насоса от -15 0С до +15 0С

- относительная влажность: не более 60 % при 20 0С;
- атмосферное давление: от 84 до 106,7 кПа.

1.1.8 Качество и основные характеристики материалов и комплектующих должны подтверждаться документами о качестве или сертификатами соответствия, выданными в установленном порядке

1.1.9 Детали, в том числе покупные изделия, изготовленные из материалов, структура которых изменяется в процессе хранения (резиновых смесей, пресс-материалов и полуфабрикатов из них), должны быть установлены на оборудование не позже одного года с момента изготовления

1.1.10 Комплектность

Комплектность поставки должна соответствовать нормативной документации и условиям заказа. В состав поставки каждого изделия должны входить паспорт, эксплуатационные (руководство по эксплуатации) документы по ГОСТ 2.601.

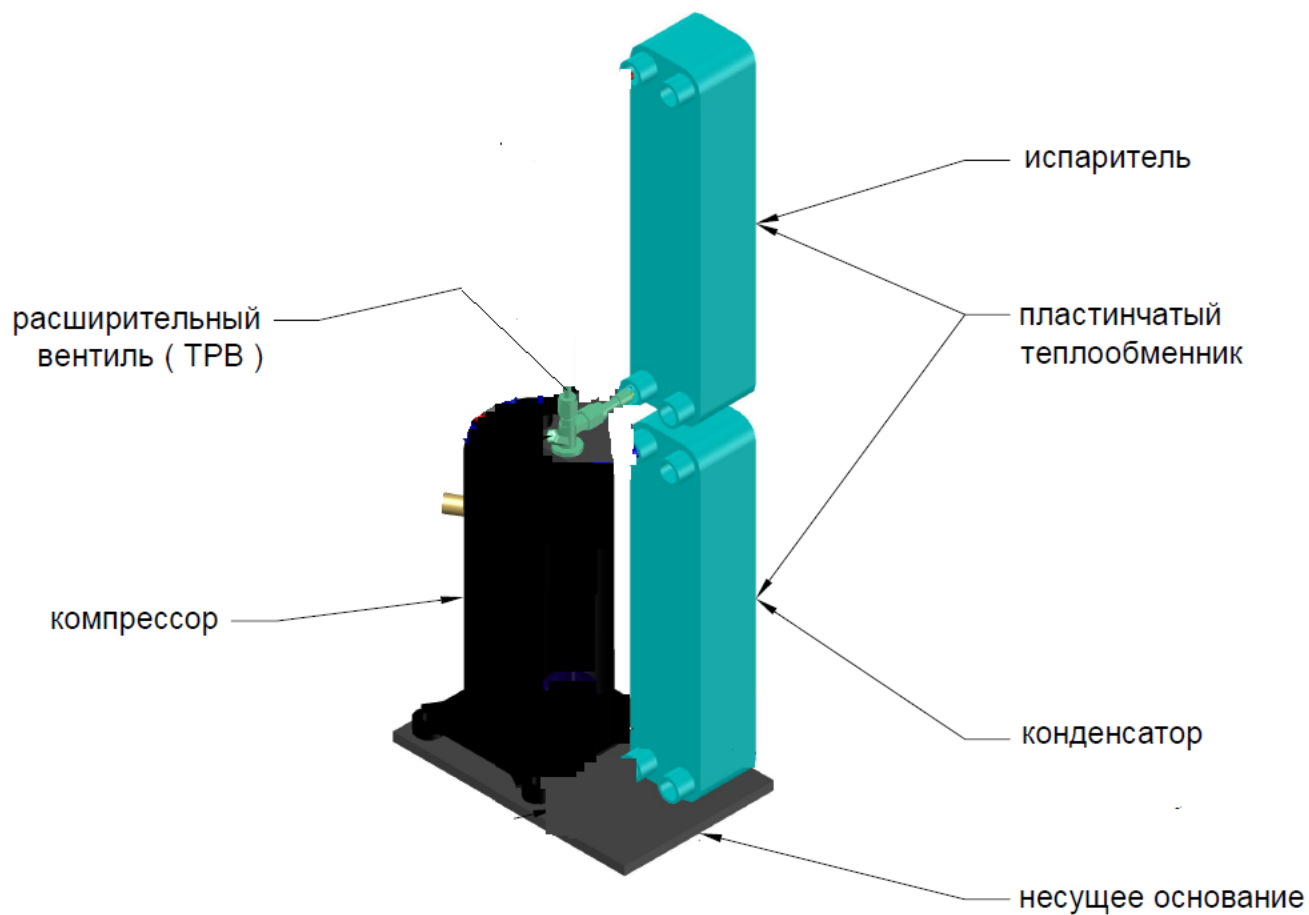
1.1.11 Требования надежности

Расчетный срок службы агрегата не менее 20 лет

Коэффициент технического использования не менее 0,9

Средний ресурс до капитального ремонта не менее 8000 ч

1.2 Основные элементы теплового насоса



2 Требования безопасности

2.1 Агрегат должен обеспечивать требования безопасности при изготовлении, монтаже, эксплуатации, ремонте, транспортировании и хранении.

2.2 Оборудование должно быть сконструировано и изготовлено таким образом, чтобы в нормальных условиях и при возникновении неисправностей оно не представляло опасности.

2.3 Требования безопасности по ТР ТС 004/2011, ТР ТС 010/2011, ТР ТС 020/2011, ГОСТ 12.2.124, ГОСТ 30316.

2.4 Электрооборудование, устанавливаемое непосредственно на оборудовании или рядом с ним, должно иметь степень защиты не ниже IP44 по ГОСТ 14254

2.5 Корпуса составных частей оборудования со встроенным электрооборудованием, работающим под напряжением, должны быть заземлены в соответствии с ГОСТ 12.2.007.0.

2.6 Электрическая схема оборудования должна предусматривать защиту электродвигателя холодильного оборудования от длительных перегрузок, а также защиту всех элементов электросхемы от токов короткого замыкания автоматическими приборами многократного действия.

2.7 Кнопки управления и переключатели должны быть снабжены указателями, обозначающими действия, которые осуществляются при их нажатии или повороте

2.8 Все доступные прикосновению металлические части оборудования, которые при повреждении изоляции могут оказаться под напряжением, должны иметь электропроводный контакт с заземляющим зажимом, выполненным и обозначенным по ГОСТ 21130.

2.9 Уровень шумового давления теплового насоса не более 45 дБ

2.10 Уровень вибрации не более значений указанных в таблице 2

Таблица 2

Среднегеометрические частоты октавных полос, Гц	2	4	8	16	31.5	63
Уровни виброскорости	69	63	57	57	57	57
Уровни виброускорения	20	20	20	25	29	31
Уровни вибросмещения	115	105	95	90	87	75

3 Упаковка, транспортирование и хранение

3.4 Допускается использовать другие упаковочные средства, обладающие необходимой прочностью и обеспечивающую сохранность продукции при транспортировании и хранении.

3.5 В каждый транспортный ящик вкладывается упаковочный лист, эксплуатационные и товаросопроводительные документы, уложенные в пакет из полиэтиленовой пленки или иную упаковку

3.6 Допускается поставка продукции на деревянных поддонах, с защитой от воздействия атмосферных осадков и солнечной радиации при помощи пленочного материала по действующей нормативной документации в соответствии с ТР ТС 005/2011 «О безопасности упаковки»

3.7 Подготовка изделия к транспортированию в труднодоступные районы и районы Крайнего Севера должны отвечать нормам ГОСТ 15846

3.8 Транспортирование агрегата осуществляется любым видом транспорта в соответствии с правилами перевозок грузов, действующими на данном виде транспорта

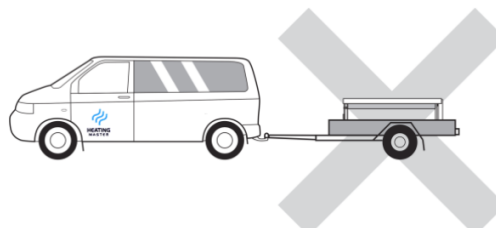
3.9 При транспортировании отдельные составные части и оборудование должны находиться в положении, удобном для транспортирования, и размещаться в транспортном средстве в порядке очередности, облегчающей последующую разгрузку

3.10 При длительном хранении оборудование должно храниться в складском отапливаемом, и вентилируемом помещении при температуре окружающего воздуха от плюс 5 °С до плюс 25 °С, относительной влажности до 90% и отсутствии в окружающем воздухе кислотных, щелочных и других агрессивных примесей, вызывающих коррозию металлов, или микроорганизмов, способствующих плесенеобразованию

Тепловой насос следует транспортировать и хранить в вертикальном положении.



После длительной транспортировки, рекомендуется выдержать тепловой насос в вертикальном положении не менее суток.



4 Указания по приемке

4.1 При разгрузке продукции с автомобильного или железнодорожного транспорта изделия не сбрасывать на грунт во избежание их механического повреждения.

4.2 До разгрузки продукции необходимо произвести в светлое время суток их внешний осмотр с борта транспорта и убедиться в отсутствии внешних повреждений для целей приемки (если передача продукции не была предусмотрена со склада производителя).

4.3 После разгрузки изделий произвести их внешний осмотр и убедиться в отсутствии внешних повреждений для целей определения повреждений при разгрузке и возможности монтажа.

Такую же операцию произвести после направления изделий с хранения и передаче их в монтаж (если монтаж не осуществляется непосредственно после разгрузки).

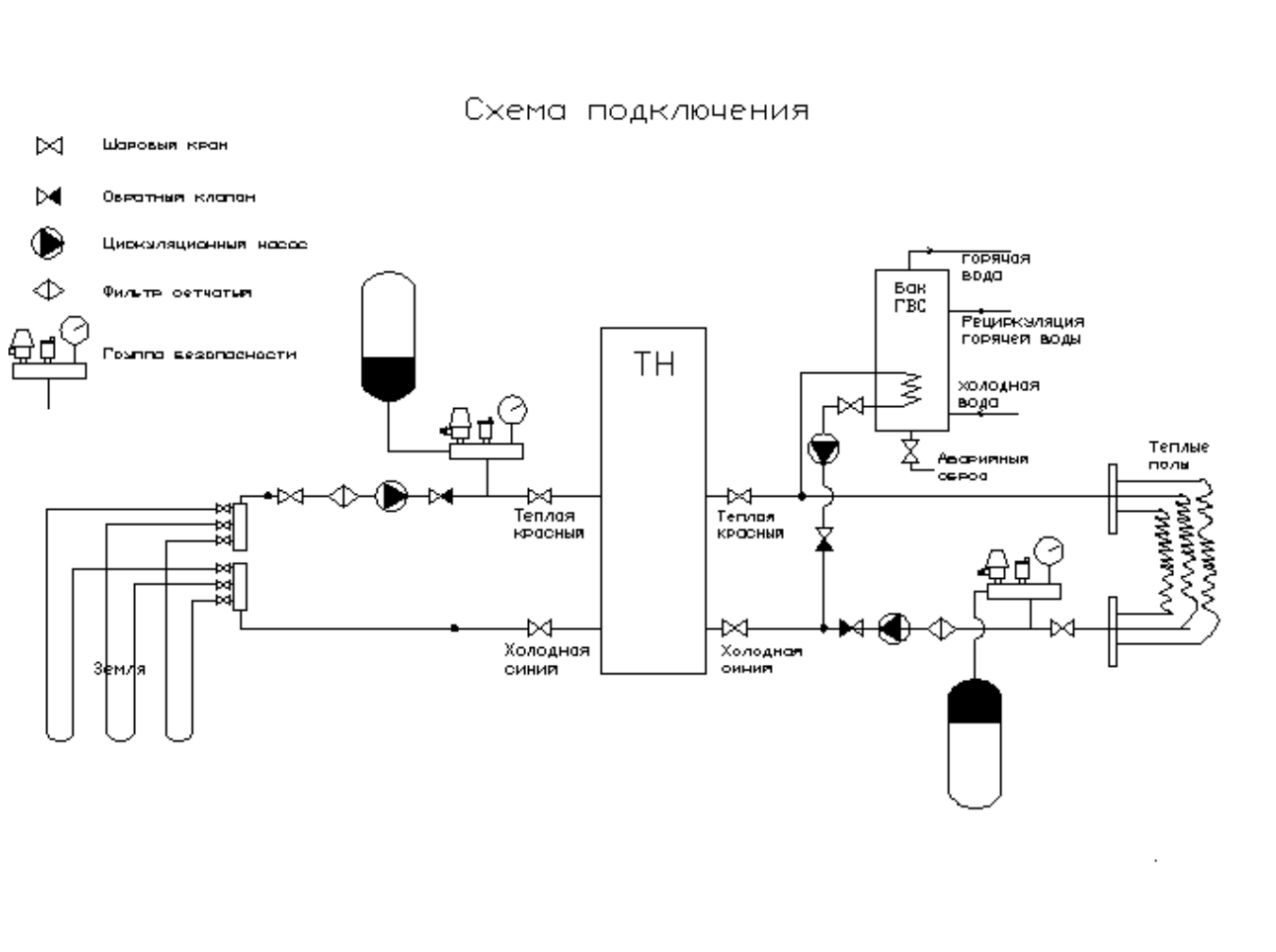
5 Монтаж

5.1 К монтажу допускается обслуживающий персонал, прошедший специальную подготовку (инструктированный и аттестованный).

5.2 Персонал, допускаемый к монтажу изделия, должен быть ознакомлен с настоящим руководством и местными инструкциями по эксплуатации, а также с правилами техники безопасности.

5.3 Монтажник должен использовать соответствующие средства с целью обеспечения безопасности при установке. Для этого рекомендуется использовать рабочие инструменты высокого качества.

5.4 По завершении монтажа провести пробный запуск.



6 Маркировка

6.1 Маркировка выполняется на металлизированной самоклеящейся пленке, выполненной в соответствии с ГОСТ 12969 и ГОСТ 12971

6.2 Маркировочные данные, включают:

- товарный знак или наименование предприятия-изготовителя;
- обозначение (наименование) агрегата с указанием настоящих ТУ;
- серийный номер;

- год и месяц выпуска;
- номинальное напряжение и частоту тока;
- род тока;
- наименование хладагента;
- Количество хладагента;
- обозначение степени защиты по ГОСТ 14254.

Допускается приведение другой информации, а также информации рекламного характера.

6.3 Во избежание повреждения этикетки во время транспортировки, а также свободного доступа к этикетке после монтажа оборудования, этикетка может поставляться вместе с сопроводительной документацией на тепловой насос и наклеиваться монтажной организацией при сдаче оборудования в эксплуатацию

7 Техническое обслуживание и ремонт

7.1 Техобслуживание и чистка - по мере загрязнения не реже 1 раза в год.

7.2 К обслуживанию продукции допускается обслуживающий персонал, прошедший специальную подготовку (инструктированный и аттестованный).

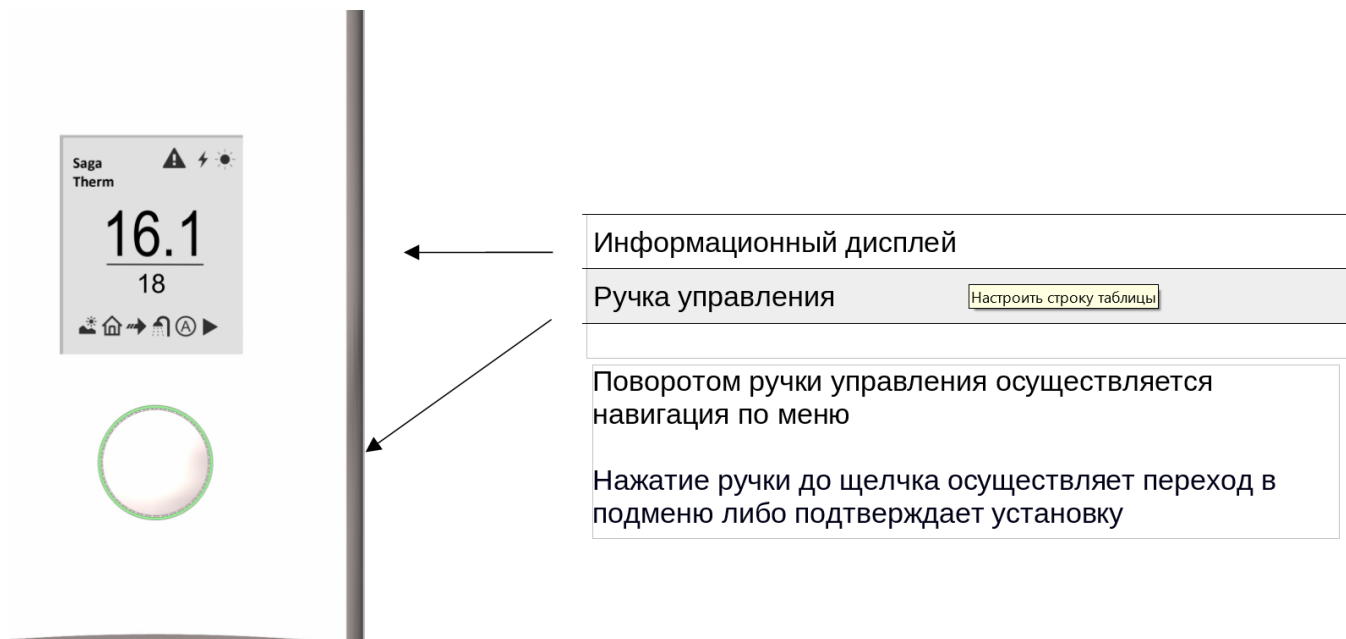
7.3 Для обеспечения нормальной эксплуатации изделий необходимо выполнять следующие работы:

- содержать изделия в исправном состоянии;
- производить своевременную замену поврежденных деталей на кондиционные.

8 Управление тепловым насосом

- 8.1 Пульт управления тепловым насосом

Управление тепловым насосом может осуществляться при помощи стандартного пульта управления, который может быть установлен на самом тепловом насосе, либо на стене помещения в стандартные монтажные коробки (Legrand Anam).



1		Стандартный режим	В данном режиме тепловой насос работает все время на поддержание установленной Вами температуры
2		Работа по расписанию **	Работа по расписанию позволяет осуществлять до трех переключений в сутки с интервалом в 1 час между любыми из семи предварительно настроенных температурных режимов.
3		Дежурный режим **	Этот режим предназначен для быстрого переключения теплового насоса в энергосберегающий режим, например когда Вы уезжаете в отпуск и в доме нет необходимости поддерживать высокую температуру
4		Выключен	При активации данной функции тепловой насос перейдет в режим «выключен»

** - параметры данных режимов настраиваются в программном обеспечении

5		Режим работы по комнатной температуре	Данный режим предназначен для поддержания постоянной температуры помещения
6		Режим компенсации погодозависимости	Данный режим позволяет автоматически реагировать на изменение уличной температуры, для поддержания заданной температуры в доме. Для использования этого режима необходимо наличие датчика уличной температуры.
7		Режим работы по температуре обратки	Данный режим предназначен для работы по температуре теплоносителя, который возвращается из системы отопления в тепловой насос (где теплоноситель снова нагревается, чтобы передать новую порцию тепла)
8		Зарезервировано для будущего использования	

- 8.2 Коды ошибок

Название		Отображение на пульте	
Ошибка электропитания		E01	
Ошибка электропитания возникает когда размыкается вход (КОМПР_ОК), на который подключается аварийный выход частотного преобразователя (в этой же цепи могут быть прессостаты и др.)			
Проток 1		E02	
Ошибка возникает при отсутствии протока жидкости по контуру 1 (геоконтур, вход W_FLOW(Проток 1)). Если используется пороговый датчик (Параметр 3 должен быть установлен 0), то ошибка возникает при разомкнутом состоянии датчика протока. Если используется цифровой датчик (Параметр 3 имеет значение больше 0), то ошибка возникает при значении протока меньше значения Параметра 3.			
Проток 2		E03	
Ошибка возникает при отсутствии протока жидкости по контуру 2 (контур отопления, вход A_FLOW(Проток 1)). Если используется пороговый датчик (Параметр 4 должен быть установлен 0), то ошибка возникает при разомкнутом состоянии датчика протока. Если используется цифровой датчик (Параметр 4 имеет значение больше 0), то ошибка возникает при значении протока меньше значения Параметра 4.			
ХВС		E04	
Ошибка возникает, когда за время, устанавливаемое Параметром 12 вход LOW_WP (МАЛОВОДЫ) не переходит в разомкнутое состояние. Каждый раз после возникновения ошибки происходит задержка повторного возобновления работы системы ХВС установленный Параметром 13. Возможные причины: Система не наполняется водой. Либо неправильно установленное значение Параметра 12.			
Перепополнение		E05	
В случае использования контроллера в системе ВОДА-ВОДА, ошибка возникает при переходе в разомкнутое состояние входа W_LEVEL (СЛИВ_НОРМ). Возможные причины: Срабатывает датчик уровня дренажной скважины.			
Короткий цикл		E06	
Ошибка возникает, когда компрессор был экстренно остановлен, проработав время меньше установленного Параметром 16. Ошибка возникает только совместно с другими ошибками. После того, как ошибка появилась три раза подряд – система отопления блокируется до перезапуска контроллера. Каждый раз после возникновения ошибки происходит задержка повторного возобновления работы установленная Параметрами 18,19,20. Возможные причины: После старта компрессора возникла ошибка, которая привела к экстренной остановке системы.			
Блокировка ХВС		E07	
Ошибка возникает после возникновения три раза подряд ошибки ХВС. При возникновении данной ошибки система водоснабжения блокируется до перезапуска контроллера.			
Переохлаждение		E08	
Ошибка возникает когда значение температуры датчика температуры T2 становится ниже установленного значения Параметра 22. При возникновении данной ошибки происходит завершение работы компрессора (штатное, с отработкой всех интервалов). Компрессор не включится до тех пор, пока значение датчика температуры T2 не станет выше значения Параметра 22.			
Неисправности датчиков		E10 - E20	

E10 - неисправен T0: отображается в режиме погодозависимости (П41=2) E11 - неисправен T1: отображается в режиме климат-контроля (П41=0) E12 - неисправен T2: отображается, если контролируется мин. Т на выходе контура-1 (П22 > -25) E13 - неисправен T3: пока не отображается E14 - неисправен T4: отображается, если задействован ЭРВ E15 - неисправен T5: отображается в любом режиме, не блокируется параметрами E16 - неисправен T6: отображается, если контролируется макс. Т на выходе контура-2 (П38 > 0) E17 - неисправен T7: отображается, если используется бойлер (П33 > 0) E18 - неисправен T8: отображается, если контролируется макс. Т нагнетания (П55 > 0) E19 - неисправен T9: пока не отображается E20 - неисправен T10: пока не отображается			
Неисправен PL		E21	
отображается, если контролируется мин. низкого давления (П35 > 0) или задействован ЭРВ			
Неисправен PH		E22	
отображается, если контролируется макс. высокого давления (П36 > 0)			

Программы по управлению тепловым насосом , а также описание к ним вы можете скачать по ссылке <http://tpc.idigimark.ru/download/>

9 Демонтаж и утилизация

9.1. В случае износа изделий до степени полной непригодности к эксплуатации, они подлежат промышленной утилизации.

10 Гарантийные обязательства

10.1 Предприятие-изготовитель гарантирует соответствие качества агрегата изделия требованиям ТУ 28.25.13-001-0091456312-2017 при соблюдении правил эксплуатации, хранения и транспортирования.

10.2 Гарантийный срок эксплуатации – 12 месяцев.

10.3 Монтажная организация , при заключении договора обслуживания оборудования, может увеличить гарантийный срок эксплуатации до 10 лет. При наступление гарантийного случая по истечении 12 мес эксплуатации ,затраты на гарантийный ремонт монтажная организация берет на себя

С вопросами и предложениями обращаться:

PRODUCT@FORUMHOUSE.RU, 8 800 555 87 94