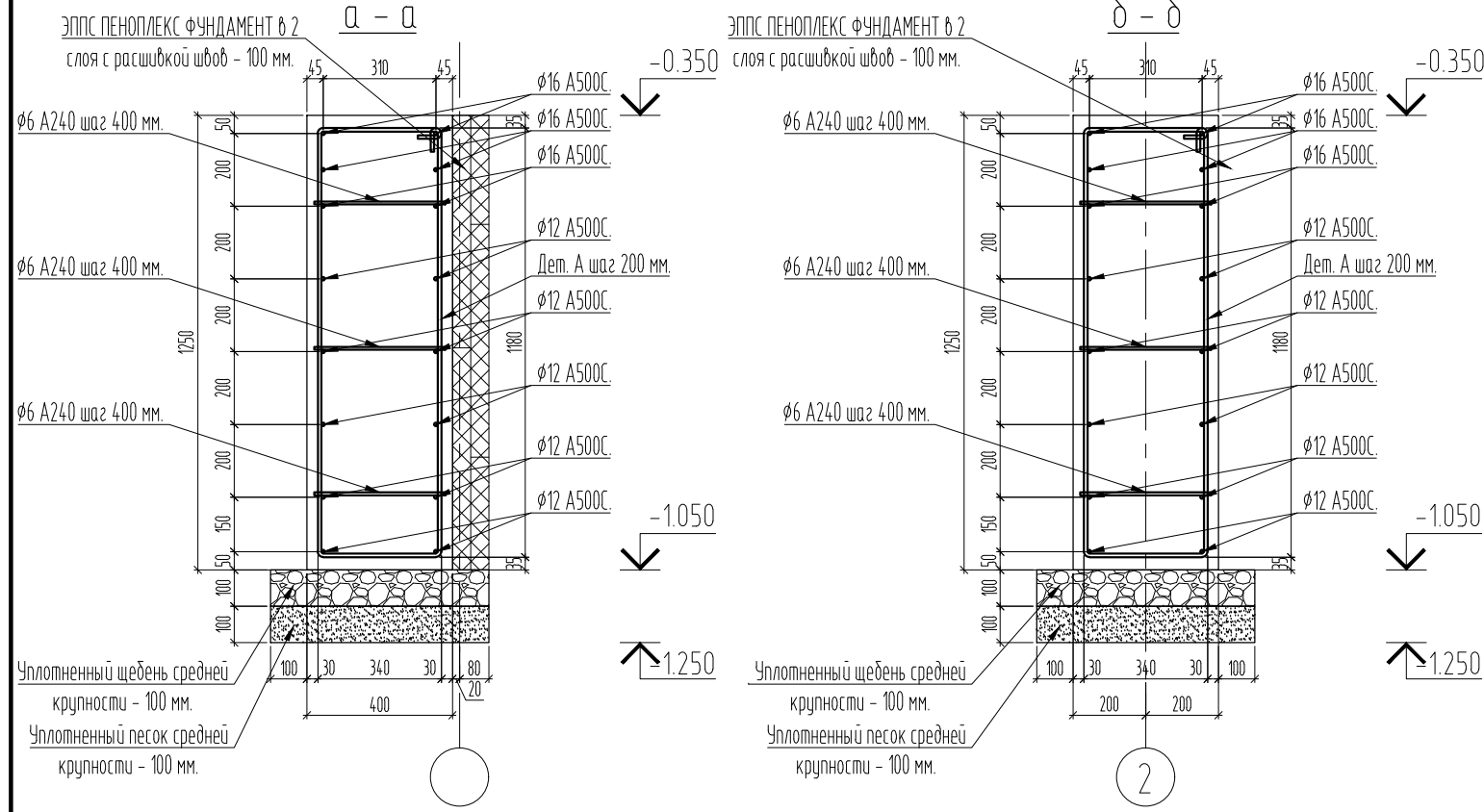


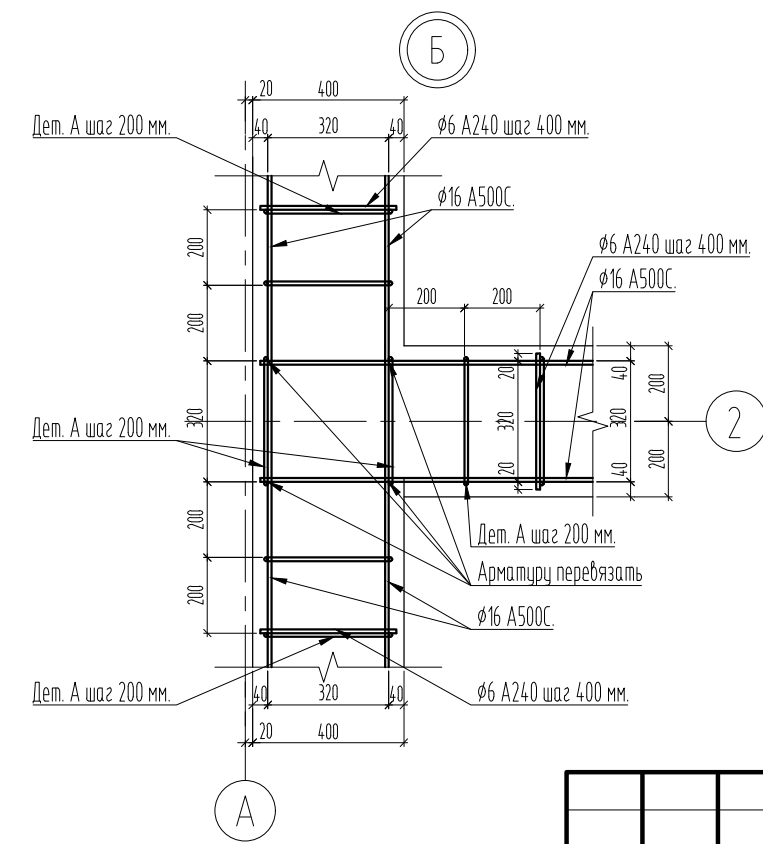
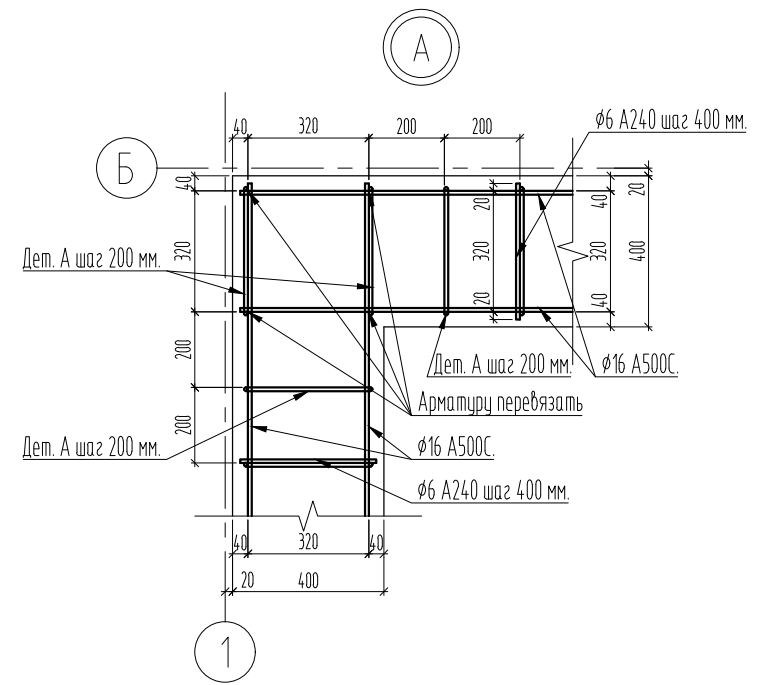
Спецификация элементов ленточного фундамента.



Поз.	Обозначение	Наименование	Кол.	Масса ед., кг	Примечание
<u>Основное армирование.</u>					
1.	ГОСТ Р 52544-2006*	Арматура $\phi 12$ А500С $L_{общ.} = 382$		0,888	356,2 кг
2.	ГОСТ Р 52544-2006*	Арматура $\phi 16$ А500С $L_{общ.} = 230$		1,578	381,1 кг
3.	ГОСТ Р 52544-2006*	Арматура $\phi 6$ А240 $L = 0.360$	288	0.080	24,2 кг
<u>Детали.</u>					
<u>Деталь А.</u>					
Дет. А.	ГОСТ Р 52544-2006*	Арматура $\phi 10$ А500С $L = 3.150$	192	1.944	391,8 кг
<u>Материал.</u>					
	ГОСТ 25192-2012*	Бетон класса В25, W6, F150.			19,7 м ³
		Щебеночная подготовка			2,37 м ³
		Песчаная подготовка			2,37 м ³
		ЭППС ПЕНОПЛЕКС ФУНДАМЕНТ			4,78 м ²

Ведомость деталей.

Поз.	Эскиз
Дет. А ($\phi 10$ А500С; $L=3150$ мм.)	



01/06/22-КР					
Индивидуальный жилой дом.					
Изм.	Кол. уч.	Лист	№ док.	Подп.	Дата
Разработал		Мудров М.М.		<i>Мудров</i>	09.06.22
ГИП		Мудров М.М.		<i>Мудров</i>	09.06.22
Договор подряда №060622.2 Заказчик: Семейнов Николай Сергеевич					
			Стадия	Лист	Листов
			Р	4	23
Сечения а-а, б-б. Узлы А, Б. Спецификация элементов ленточного фундамента.					

Примечания:

- Опалубочный план см. лист КР-3.
- Узел стыка фундаментов, кладки и утепленной отмостки см. лист КР-7.
- Предусмотреть в фундаментной ленте отверстие 300x300 для прохода канализационной трубы. Расположение в плане уточнить по месту в соответствии с проектом ВК.
- Отверстие в плите обрмить двумя стержнями $\phi 10$ А500С $L=1300$ мм. с шагом 50 мм. в двух уровнях.

Согласовано:

Взам. инв. №
Подп. и дата
Инв. № подл.