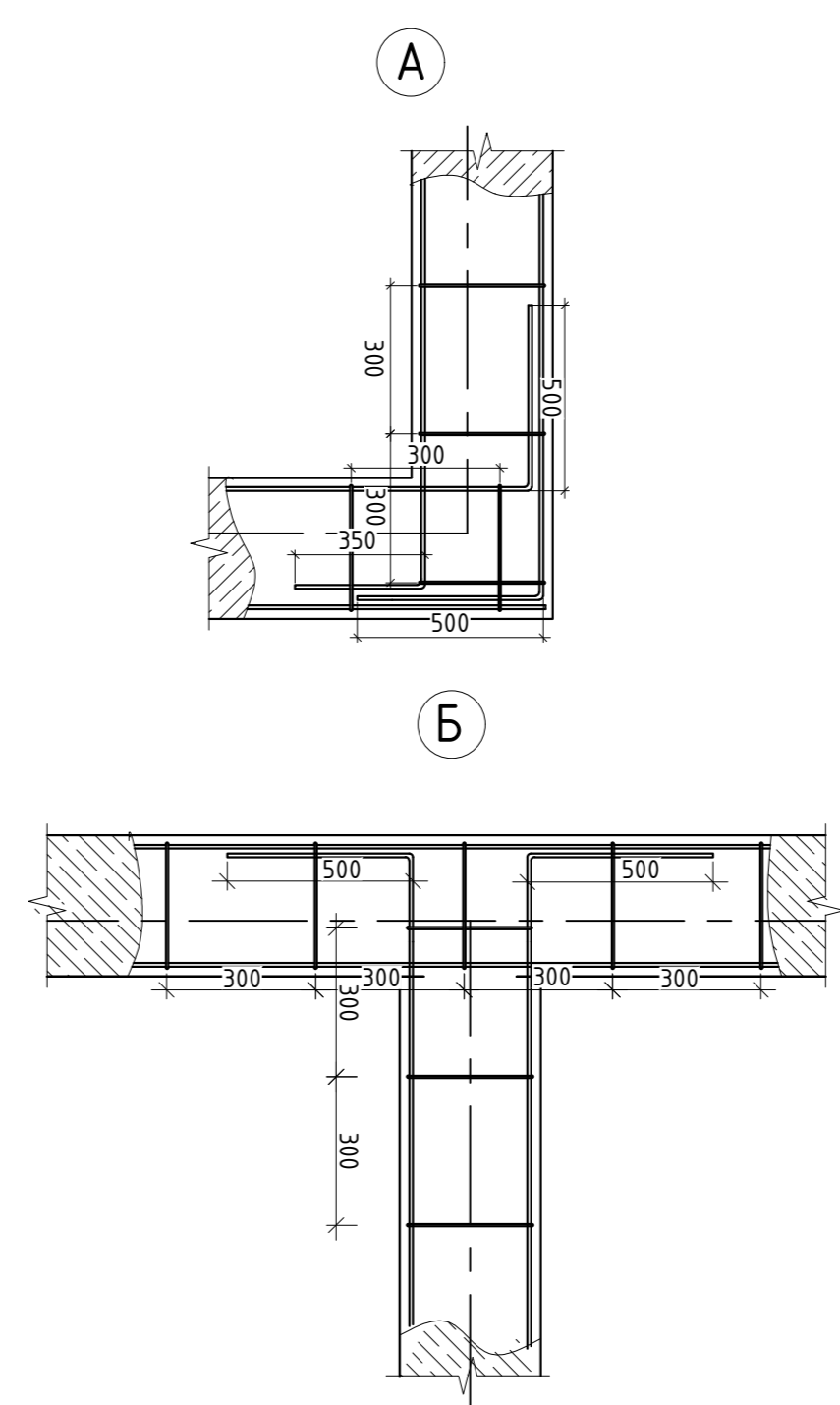
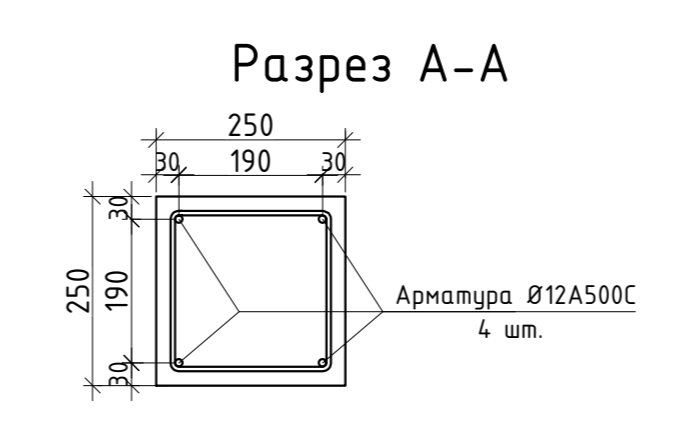
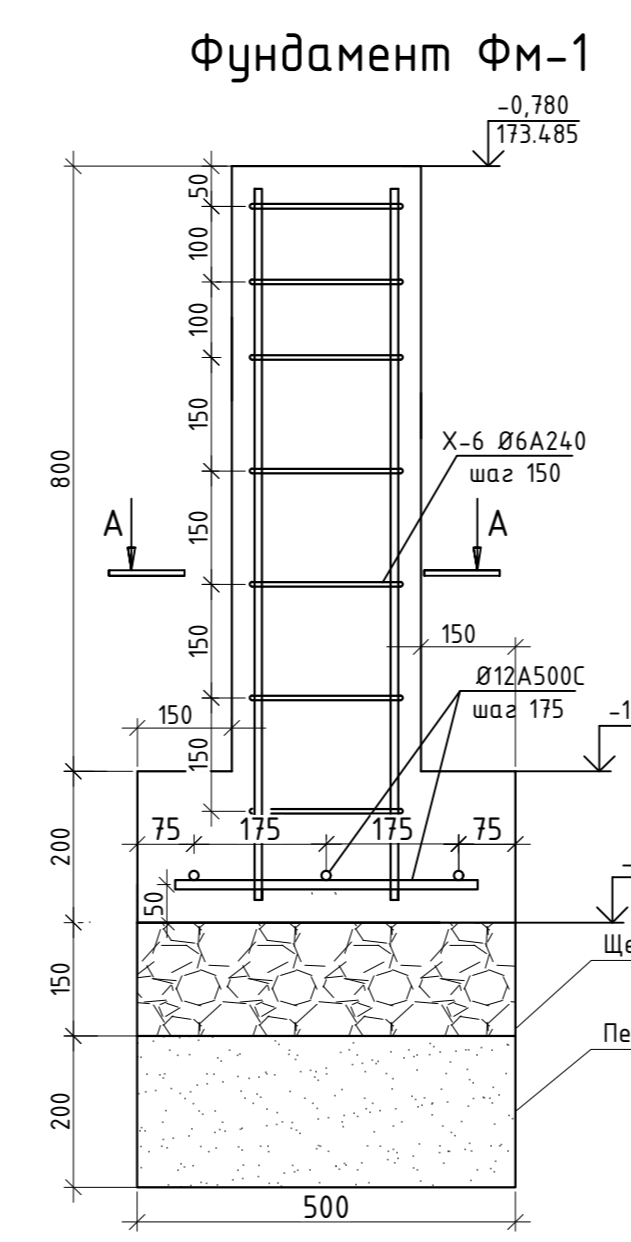


Примечание :
6-Ø8A500C 79шт.

Примечание :
1-Ø8A500C 157шт.

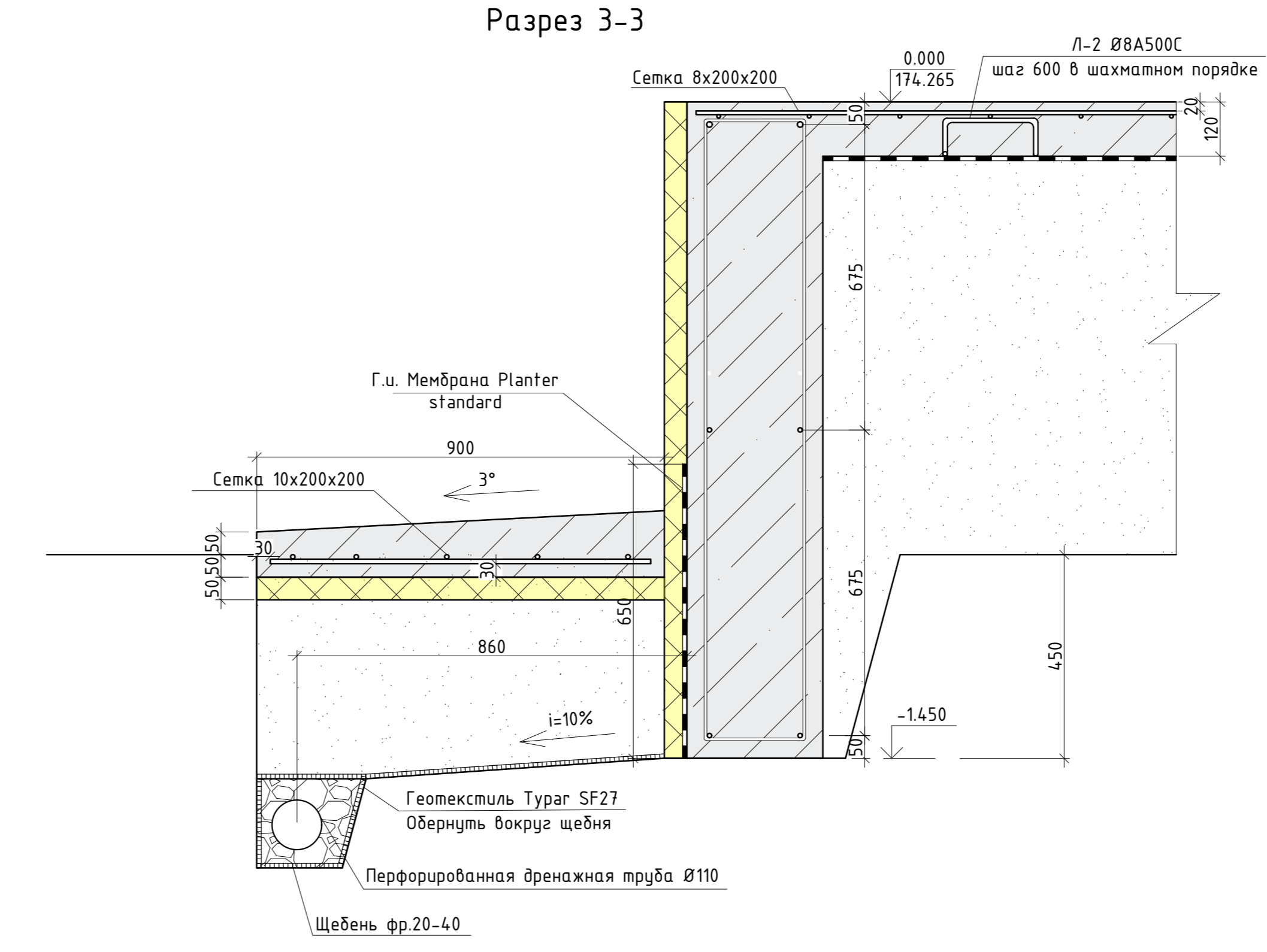
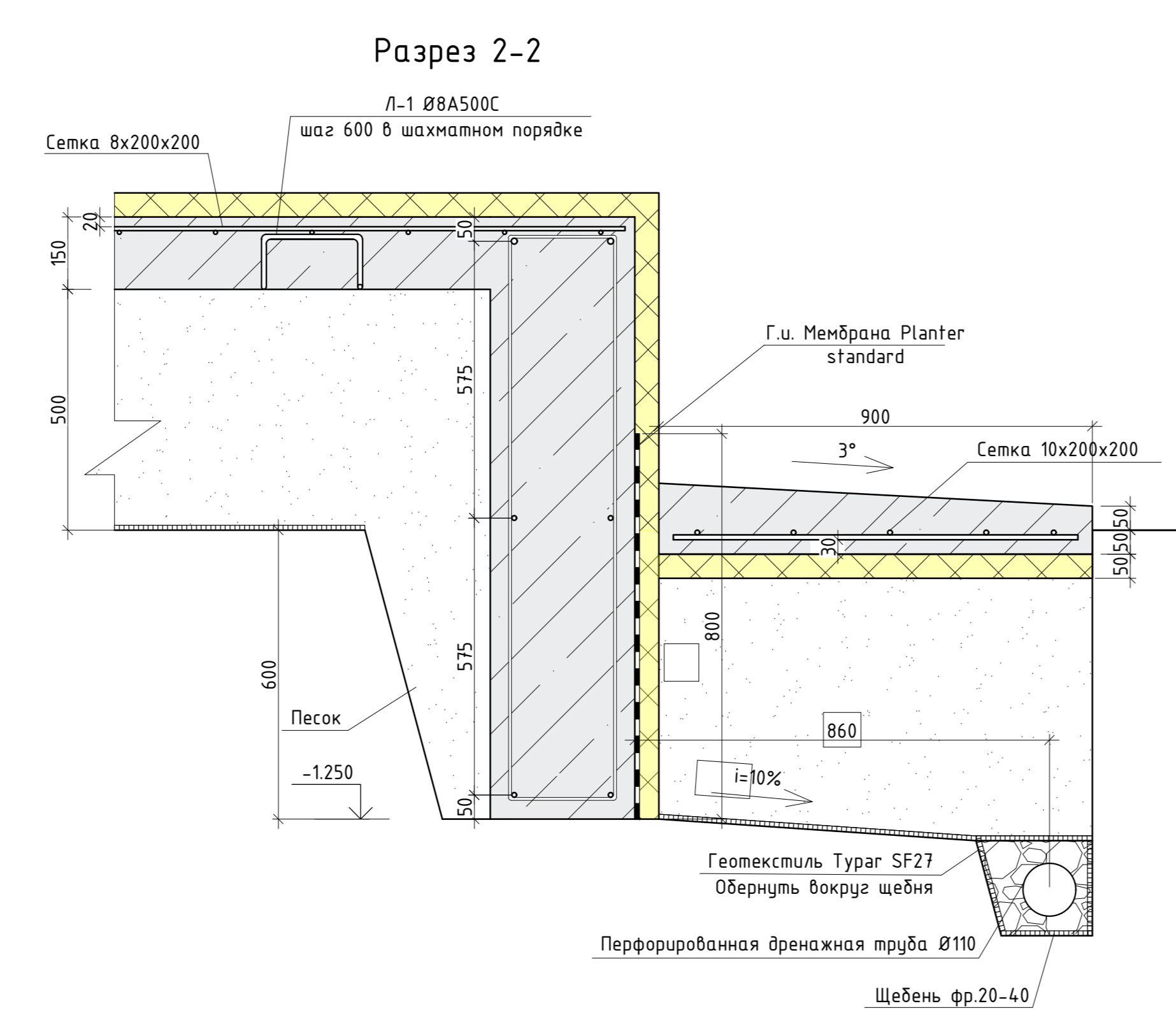
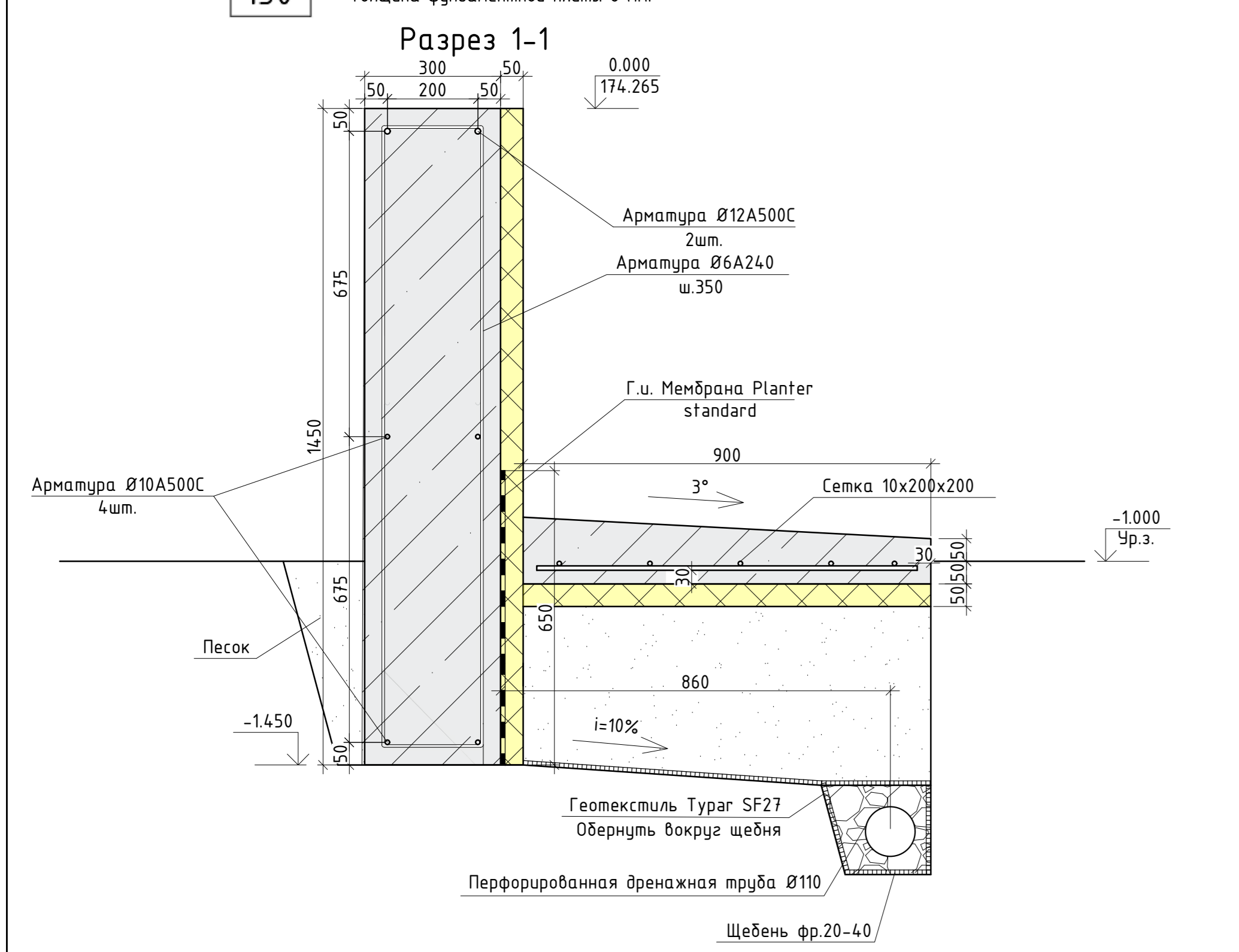
Ведомость деталей

Поз.	Эскиз
Л-1 180шт.	
Л-2 100шт.	



Условные обозначения:

150 - Толщина фундаментной плиты в мм.



Спецификация элементов

Поз.	Обозначение	Наименование	Кол.	Примеч.
		Бетон класса В25	78	м³
		Арматура Ø12 A500C	450	кг
		Арматура Ø10 A500C	350	кг
		Арматура Ø8 A500C	1050	кг
		Арматура Ø6 A240	150	кг
		Песок	120	м³
		Щебень ф.20-40	20	м³
		Труба дренажная Ø110	100	м
		Геотекстиль Турэг SF27	350	м²
		Отвод 90гр. для др.н. трубы 110	6	шт
		Дренажный колодец Ø368/Ø315 мм	4	шт
		Дно-крышка Ø315 мм, до 200кг	4	шт
		Лак ПП Ø315 мм, зеленый, до 1500кг	4	шт
		Манжета для врезки по месту In-Situ d110	9	шт
		Мембрана Planter standard	450	м²

- Защитный слой бетона в монолитных конструкциях обеспечить установкой пластиковых фиксаторов
- Подстилающий слой грунта под фундаментом уплотнить при помощи ручной трамбовки
- Стык арматурных стержней не менее 40Ø
- Соединение отдельных стержней в местах пересечения выполнять при помощи вязальной проволоки
- Все соприкасающиеся с грунтом поверхности обмазать битумной мастикой за 2 раза
- За условные отметки верха фундамента принята 0,000 что соответствует абсолютной отметке 174,265

19-2022-КР				
Московская область, Чеховский район, с/п Сремилловское, В районе д. Тюфанка				
Изм.	Кол. в.	Лист № док.	Проб.	Дата
Выполнил	С.И.Иванова	С.И.		
Индивидуальный 1 этажный дом			Стенда	Лист
Фундамент			Р	1 2