

Экспликация помещений

Номер помещения	Наименование
101	Тамбур/Прихожая
102	Кухня-гостиная
103	Коридор
104	Сауна
105	Душевая
106	Санузел
107	Бассейн
108	Котельная
109	Техническое помещение бассейна
110	Терраса
111	Кладовка

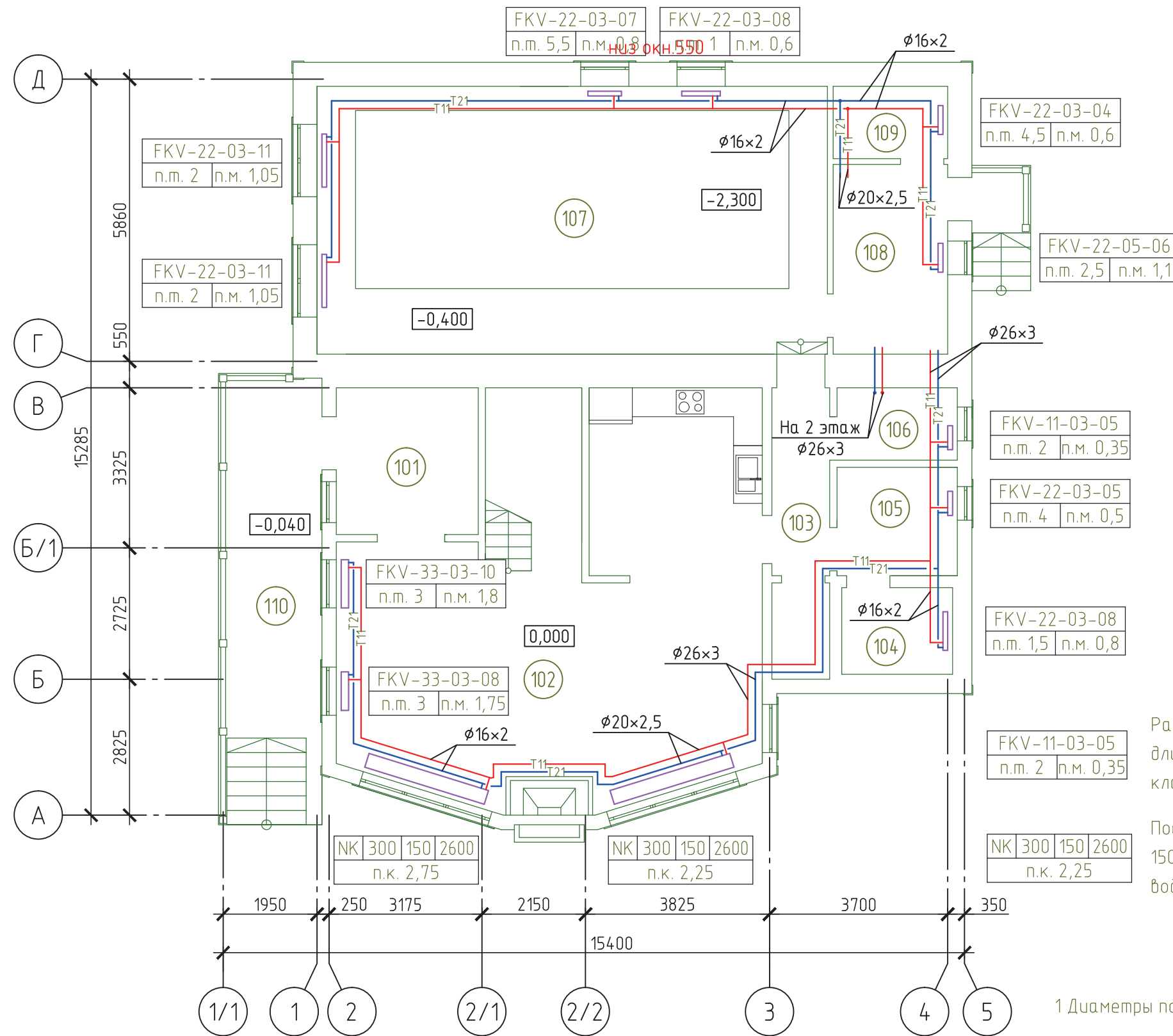
Условные обозначения

Радиатор производства «Керми», наименование Profil-Ventil, тип 11, высотой 300 мм, длиной 500 мм, с преднастройкой термостата в положении 2 и с преднастройкой клапана "Multiflex V" в положении 0,35

Подпольный конвектор типа Katherm NK шириной рамы 300 мм, высотой канала 150 мм, длиной 2600 мм, с преднастройкой настройкой клапана на обратной подводе в положении 2,25

1 Диаметры подводок к отопительным приборам приняты равными $\phi 16 \times 2$ мм

2 Условные обозначения трубопроводов см. лист 16

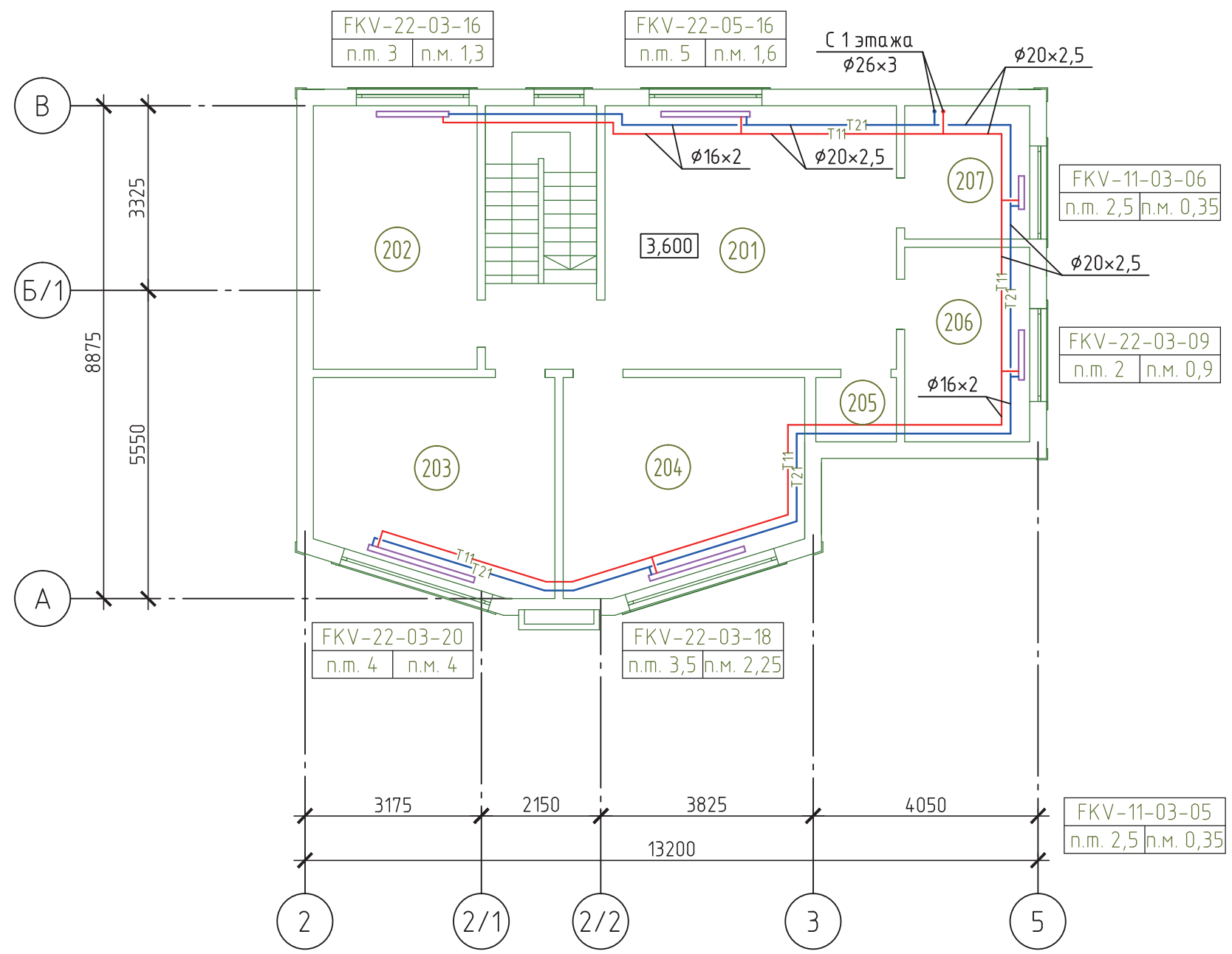


Взам. инв. №	
Подпись и дата	
Инв. № подл.	

						-0B1		
						по адресу: МО, Истринский район,		
Изм.	Кол. уч.	Лист	№ док.	Подпись	Дата			
Разраб.	Щепкин							
						Стадия	Лист	Листов
						Р	5	
						Жилой дом с бассейном		
						Радиаторное отопление. План 1 этажа		

Экспликация помещений

Номер помещения	Наименование
201	Бильярдная
202	Спальня 1
203	Спальня 2
204	Спальня 3
205	Кладовая
206	Кабинет
207	Ванная



Условные обозначения

Рadiator производства «Кермі», наименование Profil-Ventil, тип 11, высотой 300 мм, длиной 500 мм, с преднастройкой термостата в положении 2,5 и с преднастройкой клапана "Multiflex V" в положении 0,35

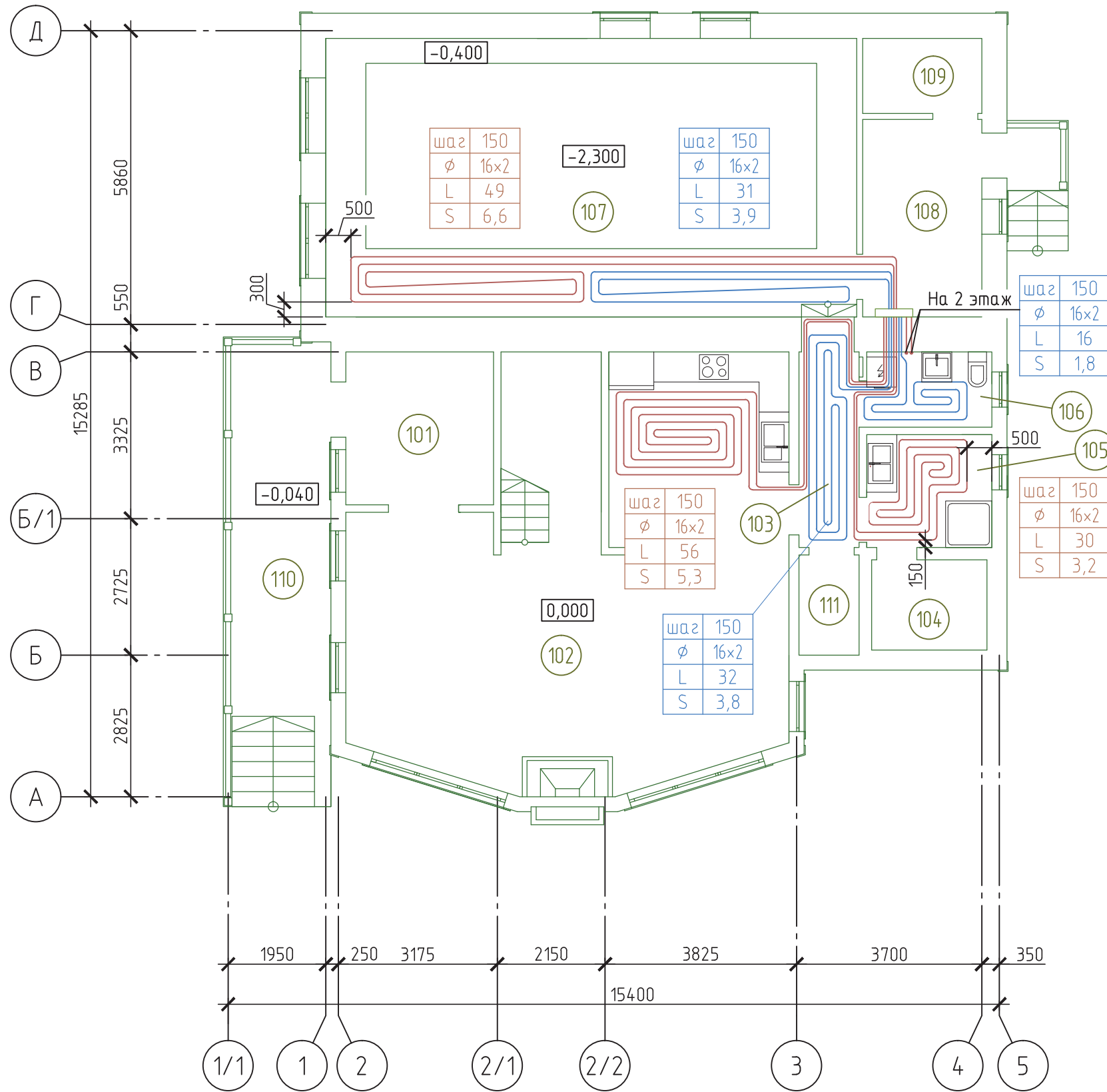
- 1 Диаметры подводок к отопительным приборам приняты равными φ16x2 мм
- 2 Условные обозначения трубопроводов см. лист 16

Инв. № подл.	
Подпись и дата	
Взам. инв. №	

						-0B1			
						по адресу: МО, Истринский район,			
Изм.	Кол. уч.	Лист	№ док.	Подпись	Дата	Жилой дом с бассейном	Стадия	Лист	Листов
							Р	6	
Разраб. Щепкин						Радиаторное отопление. План 2 этажа			

Экспликация помещений

Номер помещения	Наименование
101	Тамбур/Прихожая
102	Кухня-гостиная
103	Коридор
104	Сауна
105	Душевая
106	Санузел
107	Бассейн
108	Котельная
109	Техническое помещение бассейна
110	Терраса
111	Кладовка



Условные обозначения

шаг	150
φ	16x2
L	31
S	3,9

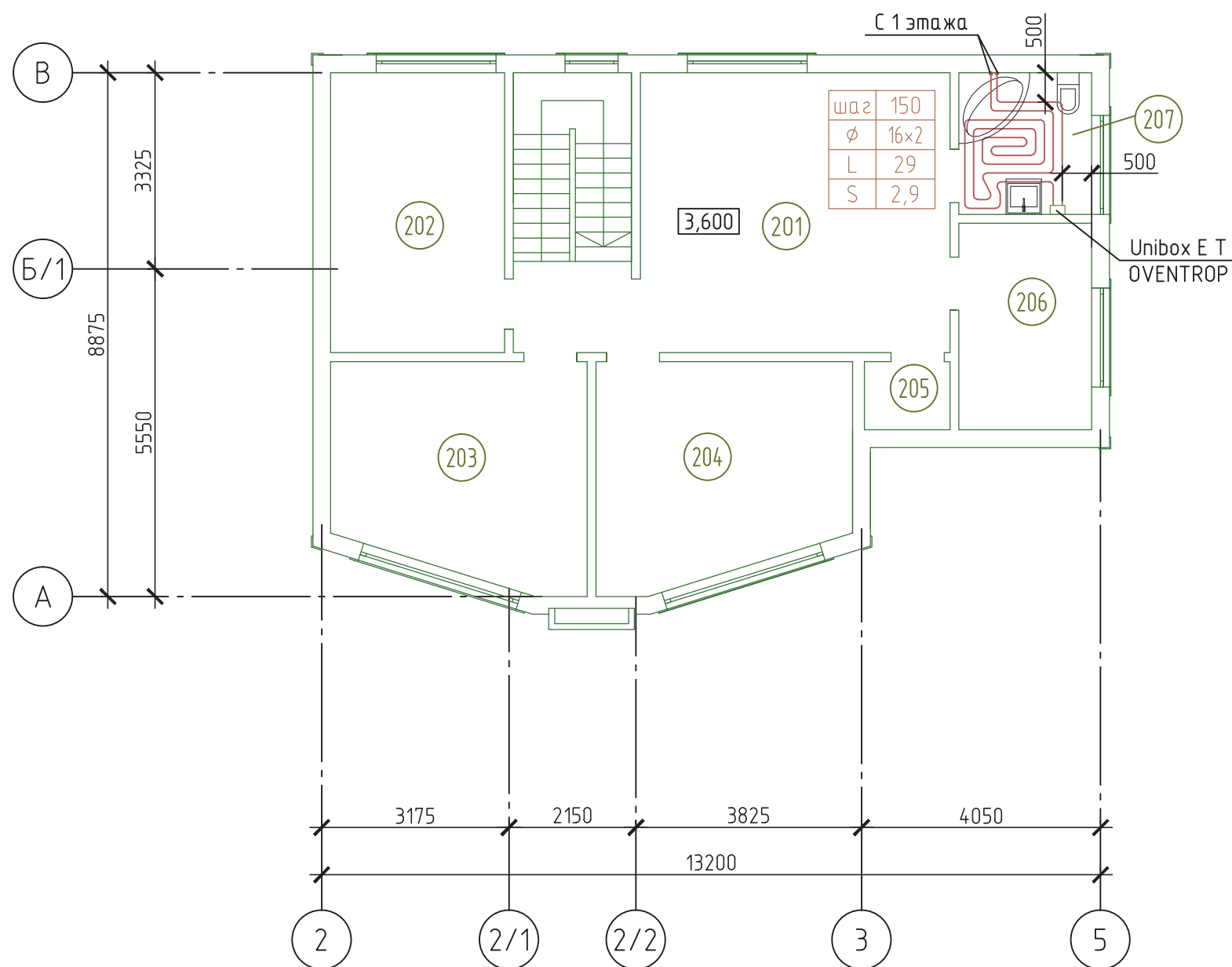
Шаг раскладки змеевиков напольного отопления 150 мм, диаметр трубопроводов напольного отопления - φ16x2, длина трубопровода контура 31, площадь обогрева пола 3,9 м²

						-0B1			
						по адресу: МО, Истринский район,			
Изм.	Кол. уч.	Лист	№ док.	Подпись	Дата	Жилой дом с бассейном	Стадия	Лист	Листов
Разраб.	Щепкин						P	7	
						Тёплые полы. План 1 этажа			

Взам. инв. №	
Подпись и дата	
Инв. № подл.	

Экспликация помещений

Номер помещения	Наименование
201	Бильярдная
202	Спальня 1
203	Спальня 2
204	Спальня 3
205	Кладовая
206	Кабинет
207	Ванная



Условные обозначения

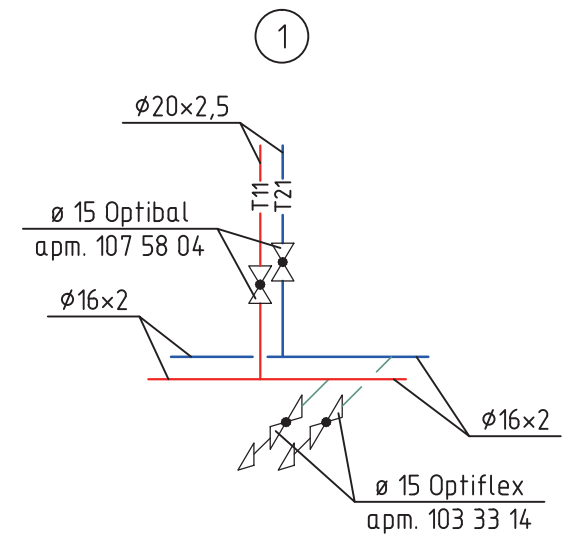
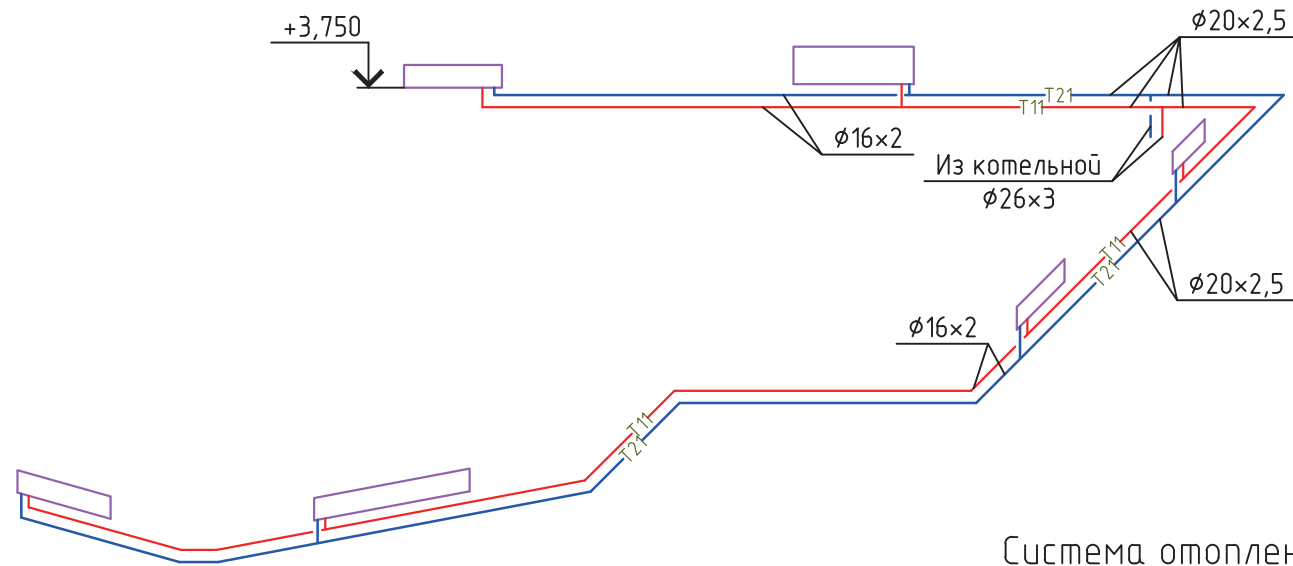
шаг	150
φ	16x2
L	29
S	2,9

Шаг раскладки змеевиков напольного отопления 150 мм, диаметр трубопроводов напольного отопления – φ16x2, длина трубопровода контура 29, площадь обогрева пола 2,9 м²

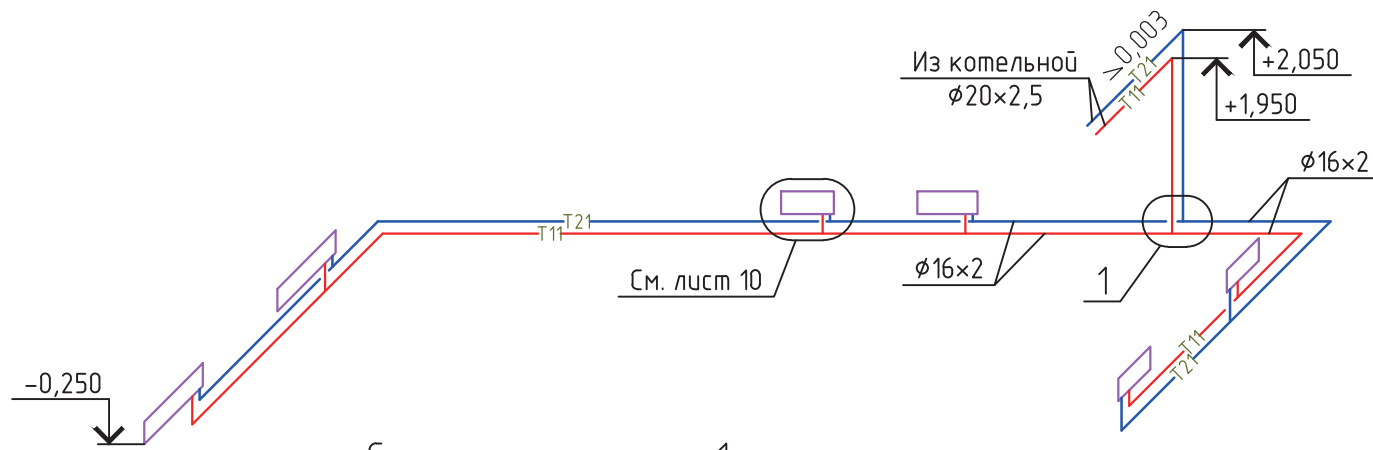
						-0B1			
						по адресу: МО, Истринский район,			
Изм.	Кол. уч.	Лист	№ док.	Подпись	Дата	Жилой дом с бассейном	Стадия	Лист	Листов
Разраб.		Щепкин					Р	8	
						Тёплые полы. План 2 этажа			

Инф. № подл.	Подпись и дата	Взам. инф. №

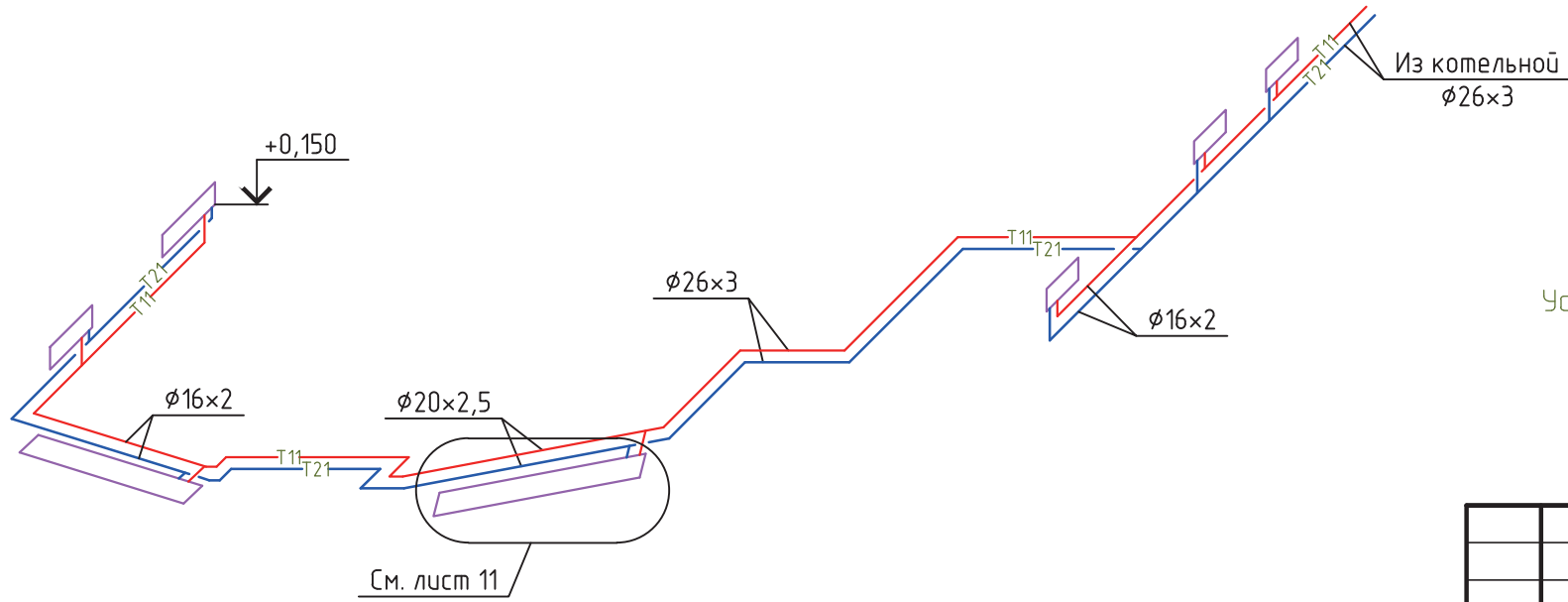
Система отопления 2 этажа



Система отопления пристройки



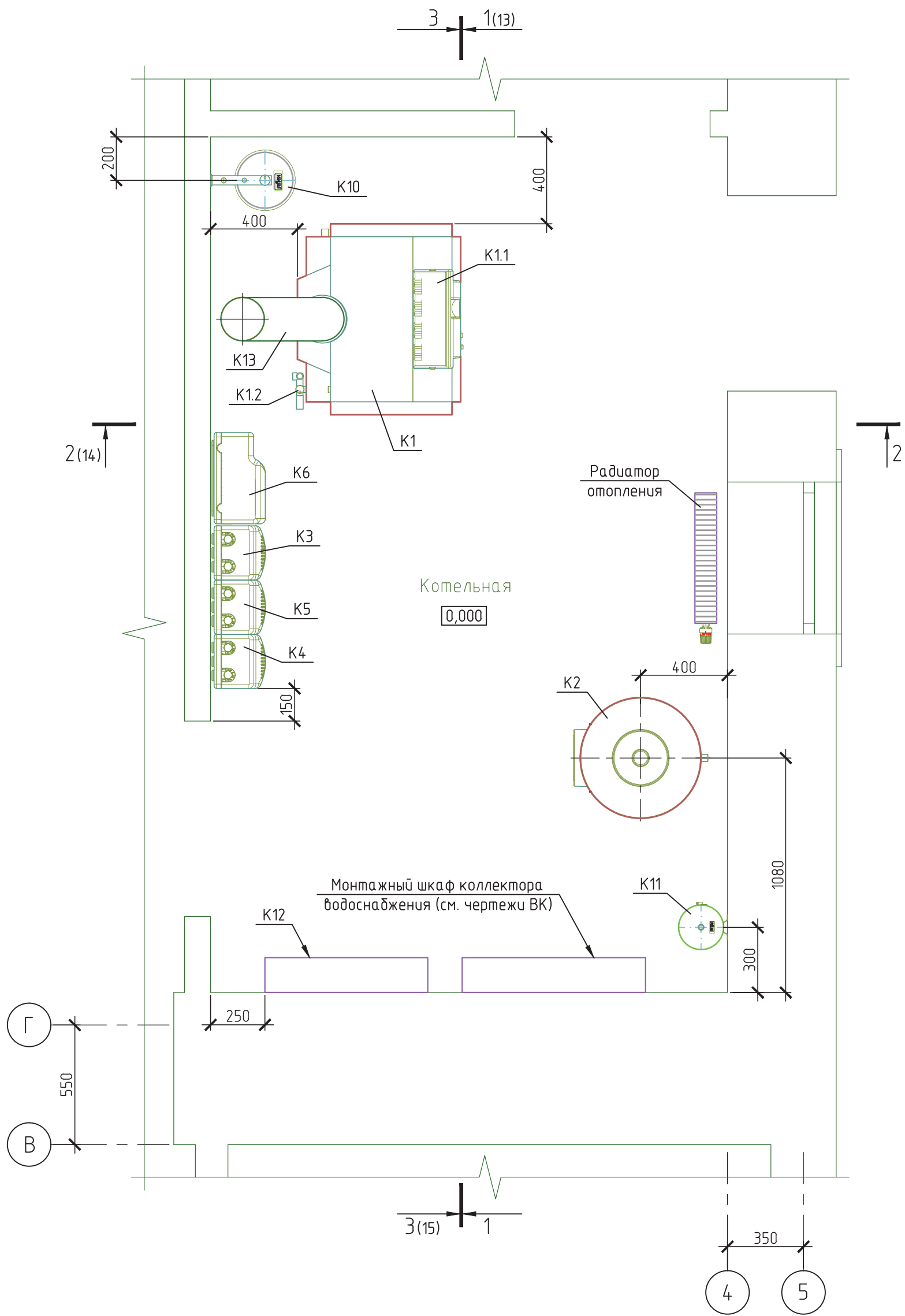
Система отопления 1 этажа



Условные обозначения трубопроводов см. лист 16

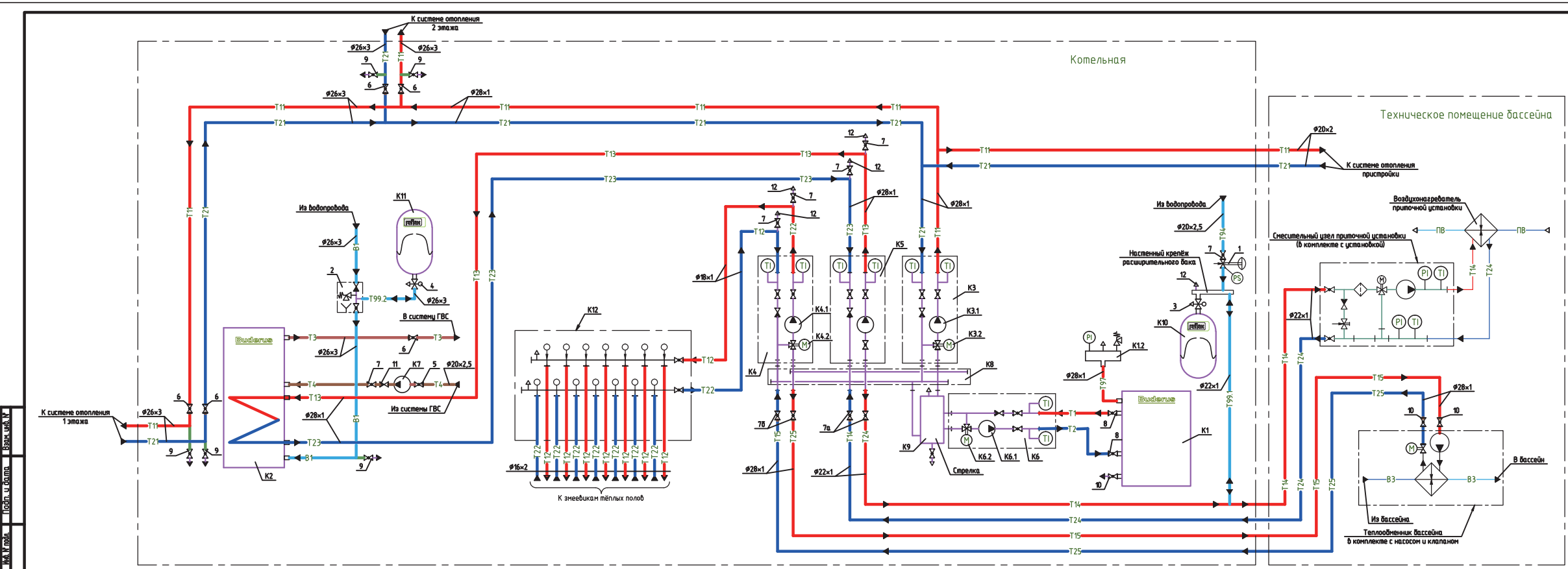
Взам. инв. №
Подпись и дата
Инв. № подл.

						-0B1			
						по адресу: МО, Истринский район,			
Изм.	Кол. уч.	Лист	№ док.	Подпись	Дата	Жилой дом с бассейном	Стадия	Лист	Листов
						Щепкин	Р	9	
Схемы системы отопления									



Инв. № подл.	Подп. и дата.	Взам. инв. №

						-0B1			
						по адресу: МО, Истринский район,			
Изм.	Кол. уч.	Лист	№ док.	Подпись	Дата	Жилой дом с бассейном	Стадия	Лист	Листов
Разраб.	Щепкин						P	12	
						Котельная. Расположение оборудования. План			

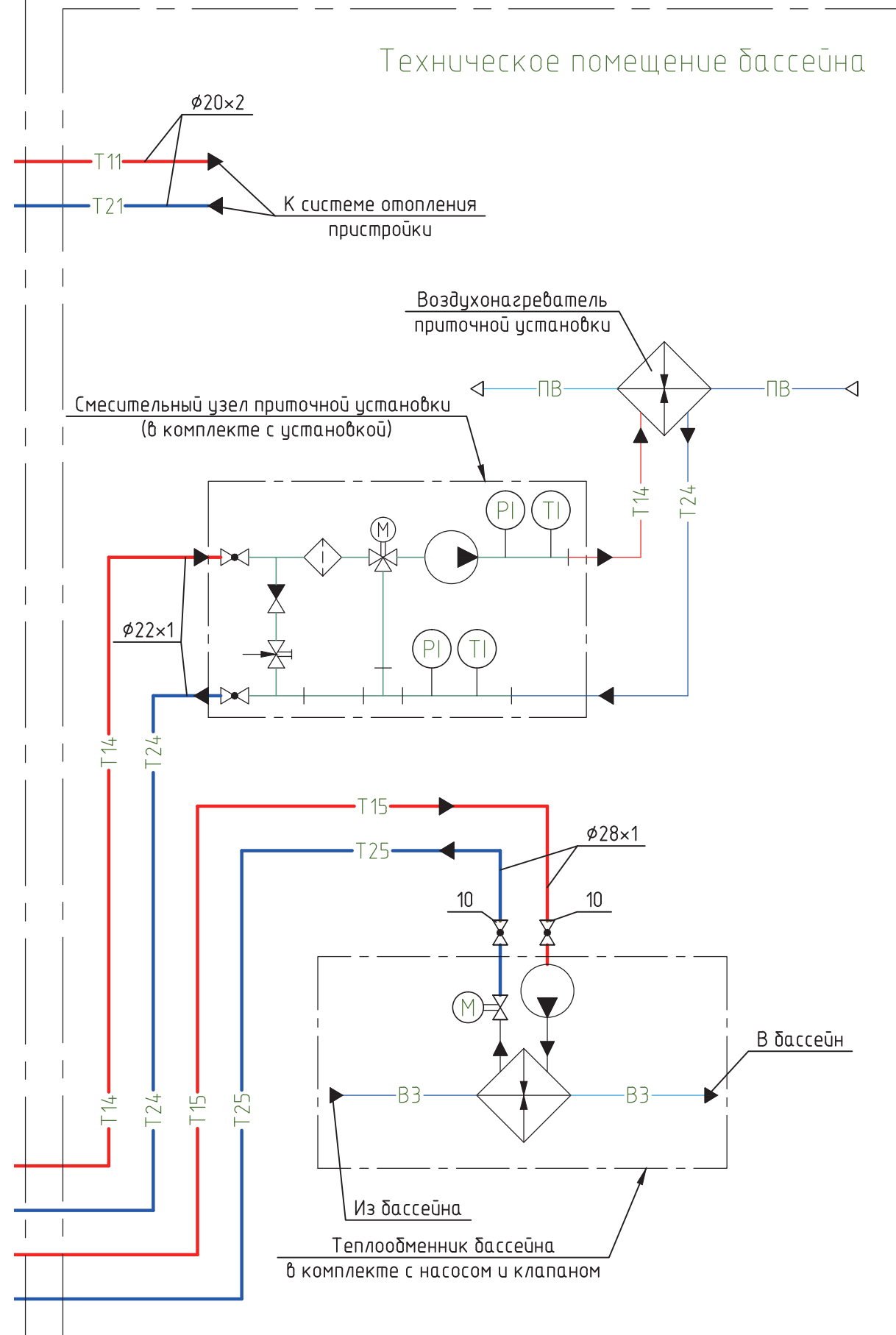


- Условные обозначения трубопроводов
- T1 Трубопровод котлового контура подающий
 - T2 То же обратный
 - T11 Трубопровод системы радиаторного отопления подающий
 - T21 То же обратный
 - T12 Трубопровод системы тёплых полов подающий
 - T22 То же обратный
 - T13 Трубопровод системы теплоснабжения водонагревателя ГВС, подающий
 - T23 То же обратный
 - T14 Трубопровод системы теплоснабжения приточной вентиляционной подающий
 - T24 То же обратный
 - T15 Трубопровод системы теплоснабжения теплообменника бассейна подающий
 - T25 То же обратный
 - T3 Трубопровод горячей воды для ГВС, подающий
 - T4 То же циркуляционный
 - T94 Трубопровод подпиточный
 - T97 Трубопровод предохранительный
 - T99.1 Трубопровод расширительный системы теплоснабжения
 - T99.2 Трубопровод расширительный системы ГВС
 - B1 Водопровод хоз.-питьевой
 - B3 Вода, циркулирующая в бассейне
 - PВ Приточный воздуходовод

-0B1					
по адресу: МО, Истринский район,					
Изм.	Изм. №	Лист	№	Подпись	Дата
Разраб.	Щепкин				
				Страниц	Листов
				P	16
Котельная. Схема тепловая					
Формат А4-5					

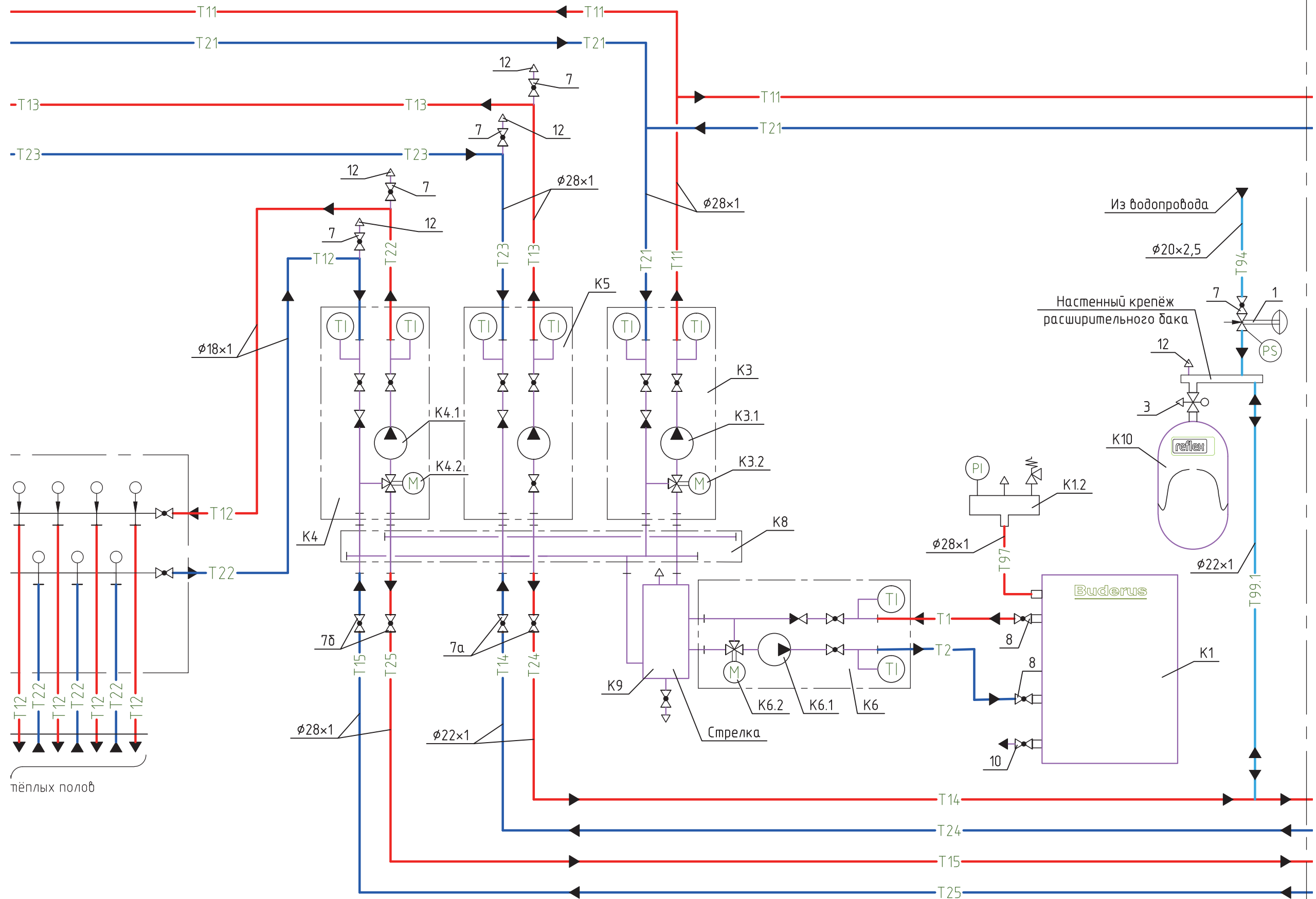
Условные обозначения трубопроводов

- T1 — Трубопровод котлового контура подающий
- T2 — То же обратный
- T11 — Трубопровод системы радиаторного отопления подающий
- T21 — То же обратный
- T12 — Трубопровод системы тёплых полов подающий
- T22 — То же обратный
- T13 — Трубопровод системы теплоснабжения водонагревателя ГВС, подающий
- T23 — То же обратный
- T14 — Трубопровод системы теплоснабжения приточной вентиляционной установки, подающий
- T24 — То же обратный
- T15 — Трубопровод системы теплоснабжения теплообменника бассейна подающий
- T25 — То же обратный
- T3 — Трубопровод горячей воды для ГВС, подающий
- T4 — То же циркуляционный
- T94 — Трубопровод подпиточный
- T97 — Трубопровод предохранительный
- T99.1 — Трубопровод расширительный системы теплоснабжения
- T99.2 — Трубопровод расширительный системы ГВС
- В1 — Водопровод хоз.-питьевой
- В3 — Вода, циркулирующая в бассейне
- ПВ — Приточный воздуховод

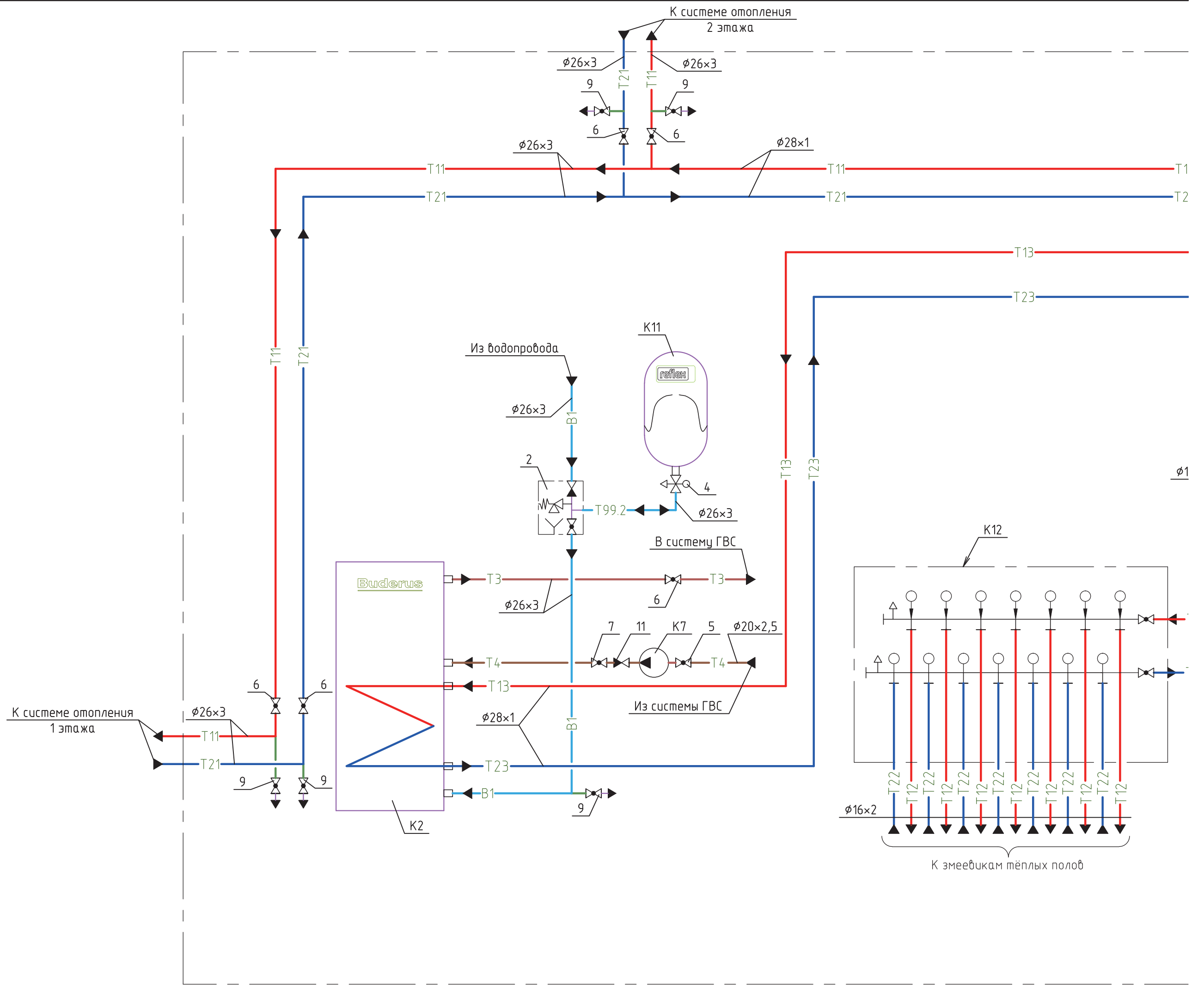


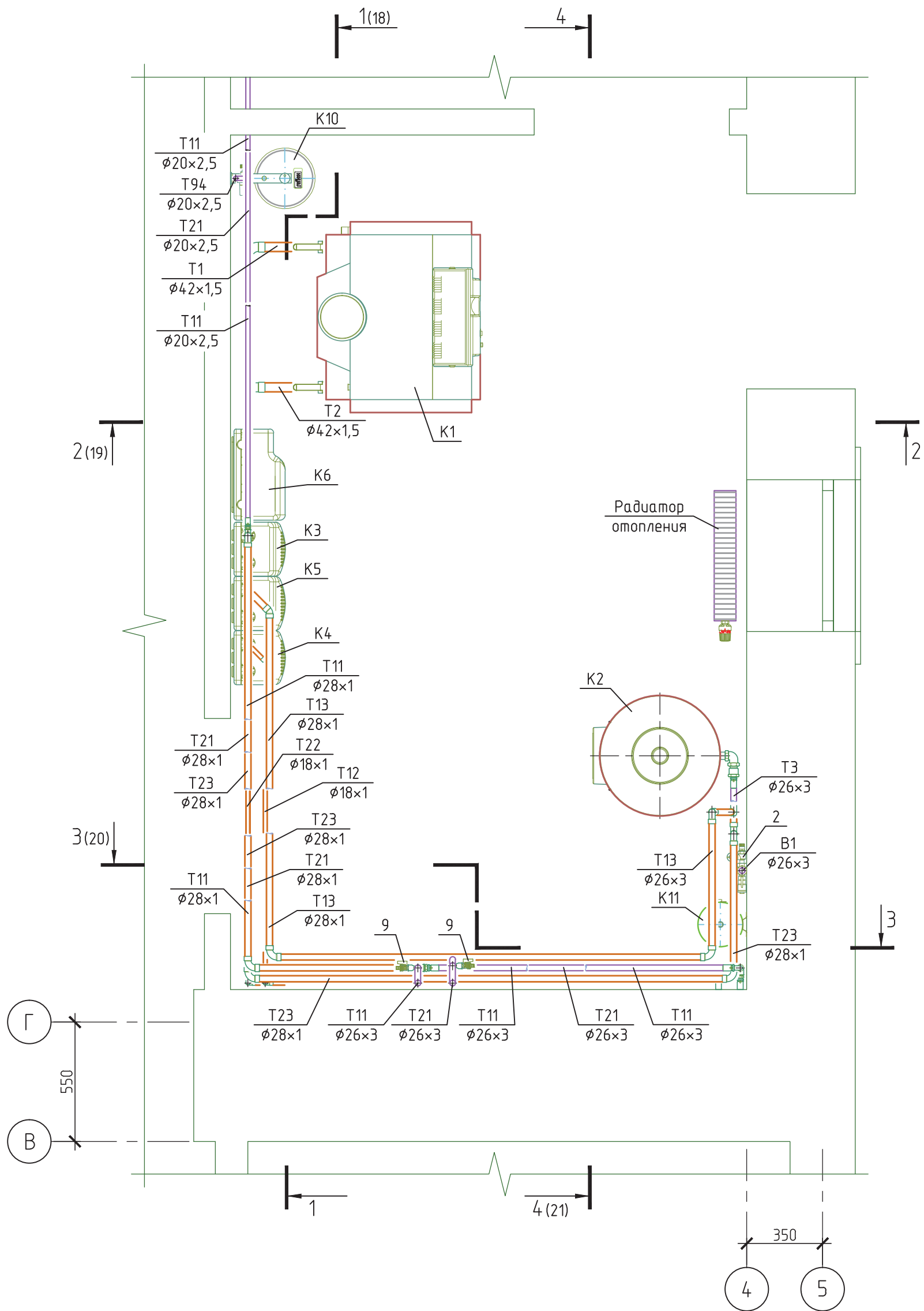
						-0B1
						по адресу: МО, Истринский район,
Изм.	Кол. уч.	Лист	№ док.	Подпись	Дата	
Разраб.	Щепкин					Жилой дом с бассейном
						Котельная. Схема тепловая
						Стадия Лист Листов
						Р 16

Котельная



Инв. № подл.	Взам. инв. №
Подп. и дата.	





Инд. № подл.	Подп. и дата.	Взам. инд. №

						-0В1			
						по адресу: МО, Истринский район,			
Изм.	Кол. уч.	Лист	№ док.	Подпись	Дата	Жилой дом с бассейном	Стадия	Лист	Листов
Разраб.	Щепкин					Котельная. Расположение трубопроводов. План	Р	17	

Позиция	Наименование и техническая характеристика	Тип, марка, обозначение документа, опросного листа	Код оборудования, изделия, материала	Завод – изготовитель	Единица измерения	Количество	Масса единицы, кг	Примечания
1	2	3	4	5	6	7	8	9
<u>Оборудование котельной</u>								
K1	Низкотемпературный чугунный отопительный котёл номинальной теплопроизводительностью 73 кВт	Logano G334 WS - 73	7 738 501 184	Buderus (Германия)	шт.	1	344	
K1.1	Система управления	Logamatic 4211	30 004 846		шт.	1		
K1.2	Группа безопасности котла		81 610 110		компл.	1		
K2	Бак-водонагреватель (бойлер) объёмом 160 л	Logalux SU 160/5 (W)	8 718 543 059	Buderus (Германия)	шт.	1	74	
K3	Насосная группа (со смесителем, подача справа) без насоса 1"	MK	ME 66831 EA RU	Meibes GmbH (Германия)	компл.	1		Радиаторное отопление
K3.1	Насос циркуляционный	Alpha2 25-40 180	98520745	Grundfos (Дания)	шт.	1		
K3.2	Электрический трехпозиционный сервомотор ~ 220 В		ME 66341	Meibes GmbH (Германия)	шт.	1		
K4	Насосная группа (со смесителем, подача справа) без насоса 1"	MK	ME 66831 EA RU	Meibes GmbH (Германия)	компл.	1		Тёплые полы
K4.1	Насос циркуляционный	Alpha2 L 25-40 180	98257789	Grundfos (Дания)	шт.	1		
K4.2	Сервомотор с интегрированным термостатом, крутящий момент 10 Н·м	STM 10/230	LE 80-01007	Meibes GmbH (Германия)	шт.	1		
K5	Насосная группа (без смесителя) 1"	UK	ME 66811.40 RU	Meibes GmbH (Германия)				
	с насосом	UPS 25-60		Grundfos (Дания)	компл.	1		Бойлер ГВС

Взам. инв. №

Подп. и дата

Инв. № подл.

						-ОВ1.С				
						по адресу: МО, Истринский район,				
Изм.	Кол.уч.	Лист	№ док.	Подп.	Дата					
Разраб.	Щепкин					Жилой дом		Стадия	Лист	Листов
						Р		1		7
						Спецификация оборудования, изделий и материалов				

Позиция	Наименование и техническая характеристика	Тип, марка, обозначение документа, опросного листа	Код оборудования, изделия, материала	Завод – изготовитель	Единица измерения	Количество	Масса единицы, кг	Примечания
1	2	3	4	5	6	7	8	9
K6	Насосная группа (со смесителем, подача справа) без насоса 1¼"	MK	ME 66832 EA RU	Meibes GmbH (Германия)	компл.	1		Котловой контур
K6.1	Насос циркуляционный	UPS 32-55	95906409	Grundfos (Дания)	шт.	1		
K6.2	Электрический сервомотор 220 В со встроенным термостатом 20-80 °С	STM 10/230	LE 80-01007	Meibes GmbH (Германия)	шт.	1		
K7	Насос циркуляционный	UP 15-14 BT 80	96433885	Grundfos (Дания)	шт.	1		
K8	Распределительный коллектор до 5 отопительных контуров		ME 66301.3 RU					
K8.1	с комплектом консолей для монтажа распределителя		ME 66337.3	Meibes GmbH (Германия)	компл.	1		
K9	Многофункциональное устройство для технического обслуживания и чистки отопительных систем / гидравлическая стрелка DN 32	MHK 32	ME 66391.3					
K9.1	с комплектом магнитных уловителей		ME 60364.502	Meibes GmbH (Германия)	компл.	1		
K10	Напорный расширительный бак объёмом 25 л	reflex NG 25	8260100	Winkelman + Penhof				
	с настенным крепежом расширительного бака	reflex "Wandhalterung"	7612000	GmbH + Co (Германия)	компл.	1		
K11	Расширительный бак для водоснабжения ёмкостью 8 л	refix DD 8	7308000	Winkelman + Penhof				
	с ленточным хомутом на консоли		7611000	GmbH + Co (Германия)	компл.	1		
K12	Монтажный шкаф приставной № 2		140 11 72	Oventrop (Германия)	шт.	1		
K13	Газоход стальной ø 200				компл.	1		

Взам. инв. №
Подп. и дата
Инв. № подл.

Изм.	Кол.уч.	Лист	№ док.	Подп.	Дата

-OB1.C

Лист
2

Позиция	Наименование и техническая характеристика	Тип, марка, обозначение документа, опросного листа	Код оборудования, изделия, материала	Завод – изготовитель	Единица измерения	Количество	Масса единицы, кг	Примечания
1	2	3	4	5	6	7	8	9
<u>Трубопроводы котельной</u>								
1	Подпиточный клапан с манометром	ø 15	ALIMAT ALMD	0240200	WATTS INDUSTRIES	шт.	1	
				(Германия)				
2	Группа безопасности водонагревателя		SG 160S 1"	80 937 414	Buderus (Германия)	шт.	1	
3	Быстроразъемное соединение		reflex SU ¾ × ¾"	7613000	Winkelmann + Penhof GmbH + Co (Германия)	шт.	1	
4	Клапан проточный со сливом		flowjet 3/4"	9116799	Winkelmann + Penhof GmbH + Co (Германия)	шт.	1	
5	Кран шаровой с накидной гайкой	ø 15	Optibal	107 58 04	Oventrop (Германия)	шт.	1	
6		ø 20	Optibal	107 58 06	Oventrop (Германия)	шт.	5	
7	Шаровой кран	ø 15	Optibal	107 61 04	Oventrop (Германия)	шт.	6	
8		ø 40	Optibal	107 60 12	Oventrop (Германия)	шт.	2	
9	Шаровой кран со штуцером для шланга и колпачком	ø 15	Optiflex	103 33 14	OVENTROP (Германия)	шт.	5	
10		ø 25	Optiflex	103 33 08	OVENTROP (Германия)	шт.	3	
11	Обратный клапан	ø 15		107 50 04	Oventrop (Германия)	шт.	1	
12	Воздухоотводчик с автозапором	ø 15		108 83 04	Oventrop (Германия)	шт.	5	

Взам. инв. № _____
Подп. и дата _____
Инв. № подл. _____

Изм.	Кол.уч.	Лист	№ док.	Подп.	Дата
------	---------	------	--------	-------	------

-OB1.C
Лист
3

Позиция	Наименование и техническая характеристика	Тип, марка, обозначение документа, опросного листа	Код оборудования, изделия, материала	Завод – изготовитель	Единица измерения	Количество	Масса единицы, кг	Примечания
1	2	3	4	5	6	7	8	9
13	Распределительная гребёнка из нержавеющей стали для панельного отопления и охлаждения со встроенными регулирующими вставками на подаче с плоским уплотнением, с вентильными вставками М 30 × 1,5 для термостатического и электронного регулирования для 7 контуров 1"	Multidis SF	140 45 57	Oventrop (Германия)	шт.	1		
14	Шаровой кран с плоским уплотнением Ду 20 G ¾ ВР × G 1 НР		140 63 83	Oventrop (Германия)	шт.	2		
15	Присоединительный набор 16×2 × G ¾ " НГ	"Cofit S"	150 79 35	Oventrop (Германия)	компл.	7		
16	Трубопровод из медных труб ø 18×1,0				м	7		
17	ø 22×1,0				м	8		
18	ø 28×1,0				м	26		
19	ø 42×1,5				м	2		
20	Трубопровод из металлопластиковых труб PE-Xc/AL/PE-Xb ø 20×2,5	Coripe HS	150 10 60	Oventrop (Германия)	м	6		
21	ø 26×3	Coripe HS	150 10 66	Oventrop (Германия)	м	12		
22	Теплоизоляционная конструкция для трубопроводов толщ. 9 мм	THERMAFLEX		Thermaflex International				
		FRZ E – 18	2209018	Holding	м	7		
23		FRZ E – 22	2209022		м	14		
24		FRZ E – 28	2209028		м	48		
25		FRZ E – 42	2209042		м	2		

Взам. инв. №
Подп. и дата
Инв. № подл.

Изм.	Кол.уч.	Лист	№ док.	Подп.	Дата
------	---------	------	--------	-------	------

Позиция	Наименование и техническая характеристика	Тип, марка, обозначение документа, опросного листа	Код оборудования, изделия, материала	Завод – изготовитель	Единица измерения	Количество	Масса единицы, кг	Примечания
1	2	3	4	5	6	7	8	9
	<u>Радиаторное отопление</u>							
	1 Радиатор стальной панельный	Profil-Ventil		Kermi (Германия)				
		FKV-11-03-05			шт.	1		
		FKV-11-03-06			шт.	1		
		FKV-22-03-04			шт.	1		
		FKV-22-03-05			шт.	1		
		FKV-22-03-07			шт.	1		
		FKV-22-03-08			шт.	1		
		FKV-22-03-09			шт.	1		
		FKV-22-03-11			шт.	2		
		FKV-22-03-16			шт.	1		
		FKV-22-03-18			шт.	1		
		FKV-22-03-20			шт.	1		
		FKV-22-05-06			шт.	1		
		FKV-22-05-16			шт.	1		
		FKV-33-03-08			шт.	2		
		FKV-33-03-10			шт.	1		
	2 Встраиваемый в пол конвектор высотой 150 мм, длиной 2600 мм	Katherm NK 300		Камрманн (Германия)	шт.	2		
	3 Комнатный термостат для открытого монтажа		194000146904	Камрманн (Германия)	шт.	2		
	4 Термоэлектрический сервопривод		194000146905	Камрманн (Германия)	шт.	2		

Взам. инв. №
Подп. и дата
Инв. № подл.

Изм.	Кол.уч.	Лист	№ док.	Подп.	Дата

Позиция	Наименование и техническая характеристика	Тип, марка, обозначение документа, опросного листа	Код оборудования, изделия, материала	Завод – изготовитель	Единица измерения	Количество	Масса единицы, кг	Примечания
1	2	3	4	5	6	7	8	9
	5 Термостат с жидкостным чувствительным элементом	Uni LH	101 14 65	Oventrop (Германия)	шт.	17		
	6 Осевой регулирующий клапан с предварительной настройкой 1/2"		194000146911	Kampmann (Германия)	шт.	2		
	7 Запорный клапан, для обратной линии, проходной 1/2"		194000145952	Kampmann (Германия)	шт.	2		
	8 Запорно-присоединительный узел	Multiflex V	101 62 42	Oventrop (Германия)	шт.	17		
	9 Кран шаровой с накидной гайкой ø 15	Optibal	107 58 04	Oventrop (Германия)	шт.	2		
	10 Шаровой кран со штуцером для шланга и колпачком ø 15	Optiflex	103 33 14	OVENTROP (Германия)	шт.	2		
	11 Уголок для подключения отопительного прибора никелированный		151 52 43	Oventrop (Германия)	шт.	34		
	12 Присоединительный набор на HP 3/4 " 16x2 x G 3/4 " НГ	„Ofix CEP” – Knack & Klemm	102 74 43	Oventrop (Германия)	шт.	34		
	13 Трубопровод из металлопластиковых труб ø 16x2	Copipe HS	150 10 55	Oventrop (Германия)	м	118		
	ø 20x2,5	Copipe HS	150 10 60	Oventrop (Германия)	м	45		
	ø 26x3	Copipe HS	150 10 66	Oventrop (Германия)	м	37		
	14 Теплоизоляционная конструкция для трубопроводов толщ. 9 мм	THERMAFLEX		Thermafex International				
		FRZ E – 18	2209018	Holding	м	118		
		FRZ E – 22	2209022		м	45		
		FRZ E – 28	2209028		м	37		

Взам. инв. №
Подп. и дата
Инв. № подл.

Изм.	Кол.уч.	Лист	№ док.	Подп.	Дата
------	---------	------	--------	-------	------

Позиция	Наименование и техническая характеристика	Тип, марка, обозначение документа, опросного листа	Код оборудования, изделия, материала	Завод – изготовитель	Единица измерения	Количество	Масса единицы, кг	Примечания
1	2	3	4	5	6	7	8	9
	<u>Напольное отопление (тёплые полы)</u>							
1	Монтажный набор для регулирования температуры помещения	Unibox E T	102 26 32	OVENTROP (Германия)	шт.	1		
2	Трубопровод из полиэтиленовых труб РЕ-Хс, имеющие защитный слой, предотвращающий диффузию кислорода ø 16×2	Corex	140 01 52	Oventrop (Германия)	м	248		

Взам. инв. №
Подп. и дата
Инв. № подл.

Изм.	Кол.уч.	Лист	№ док.	Подп.	Дата