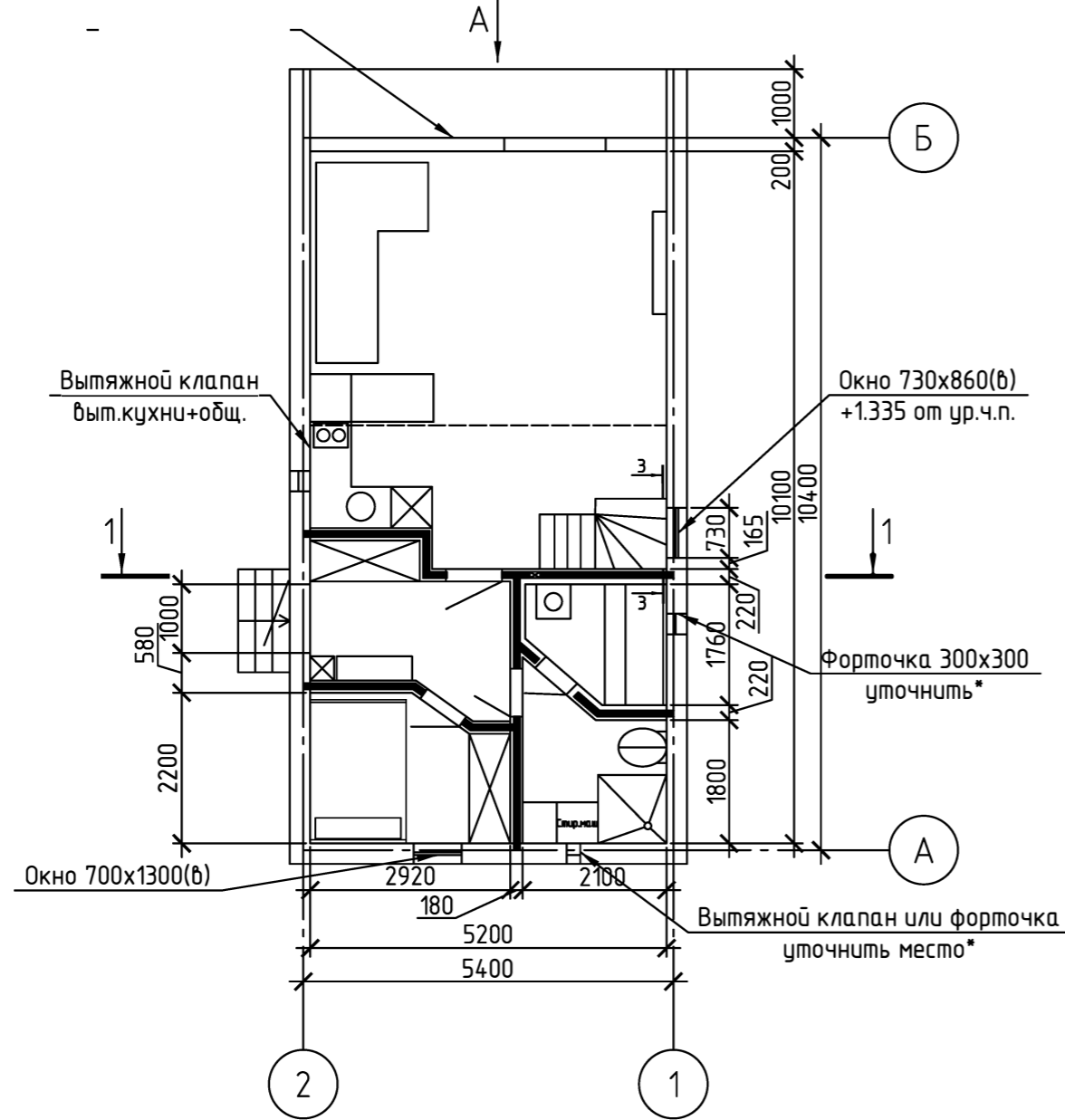
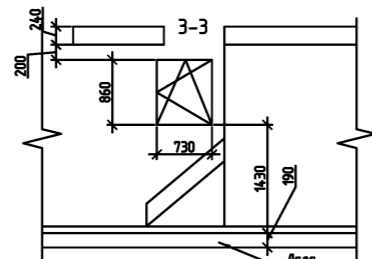
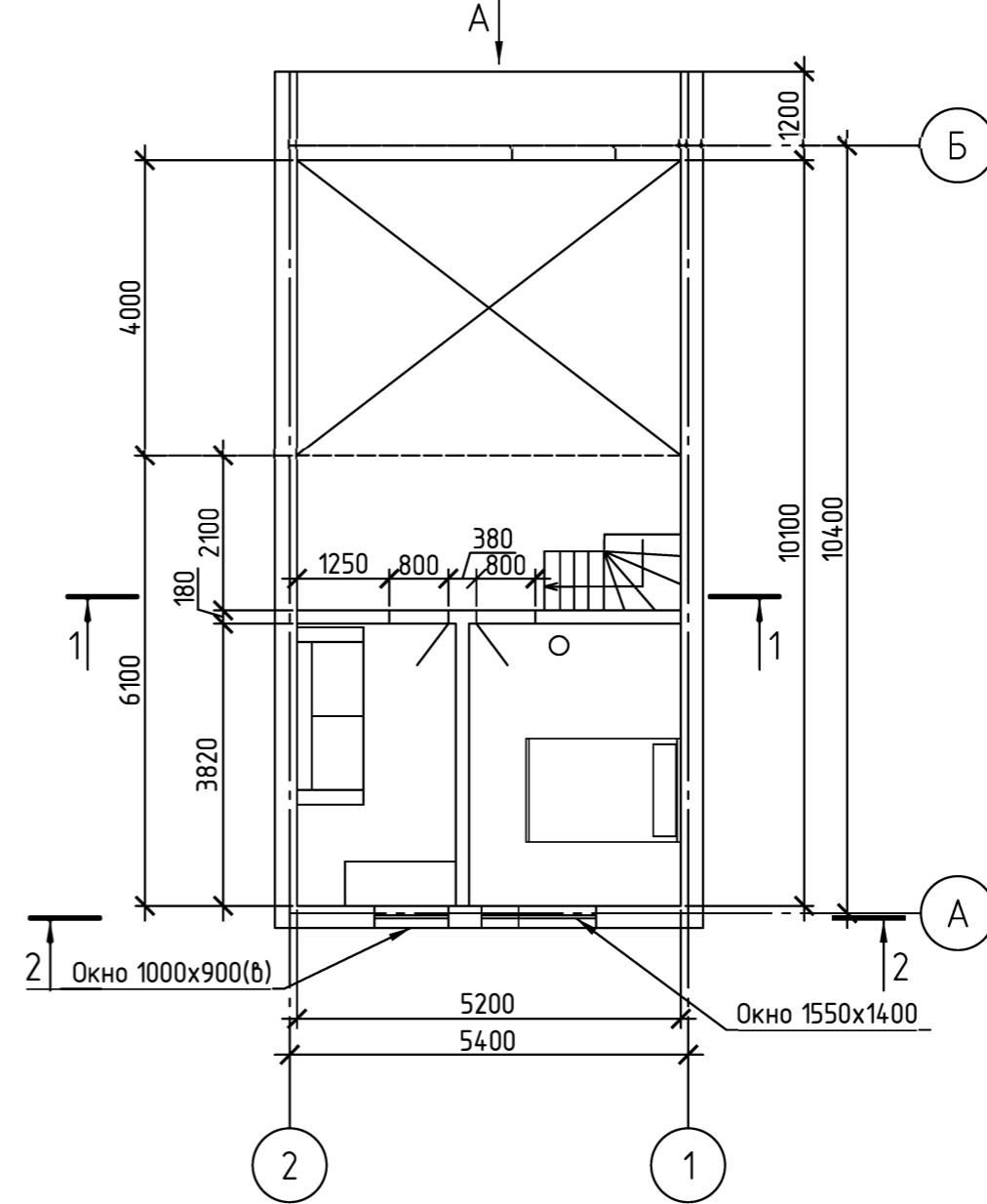


План 1го этажа



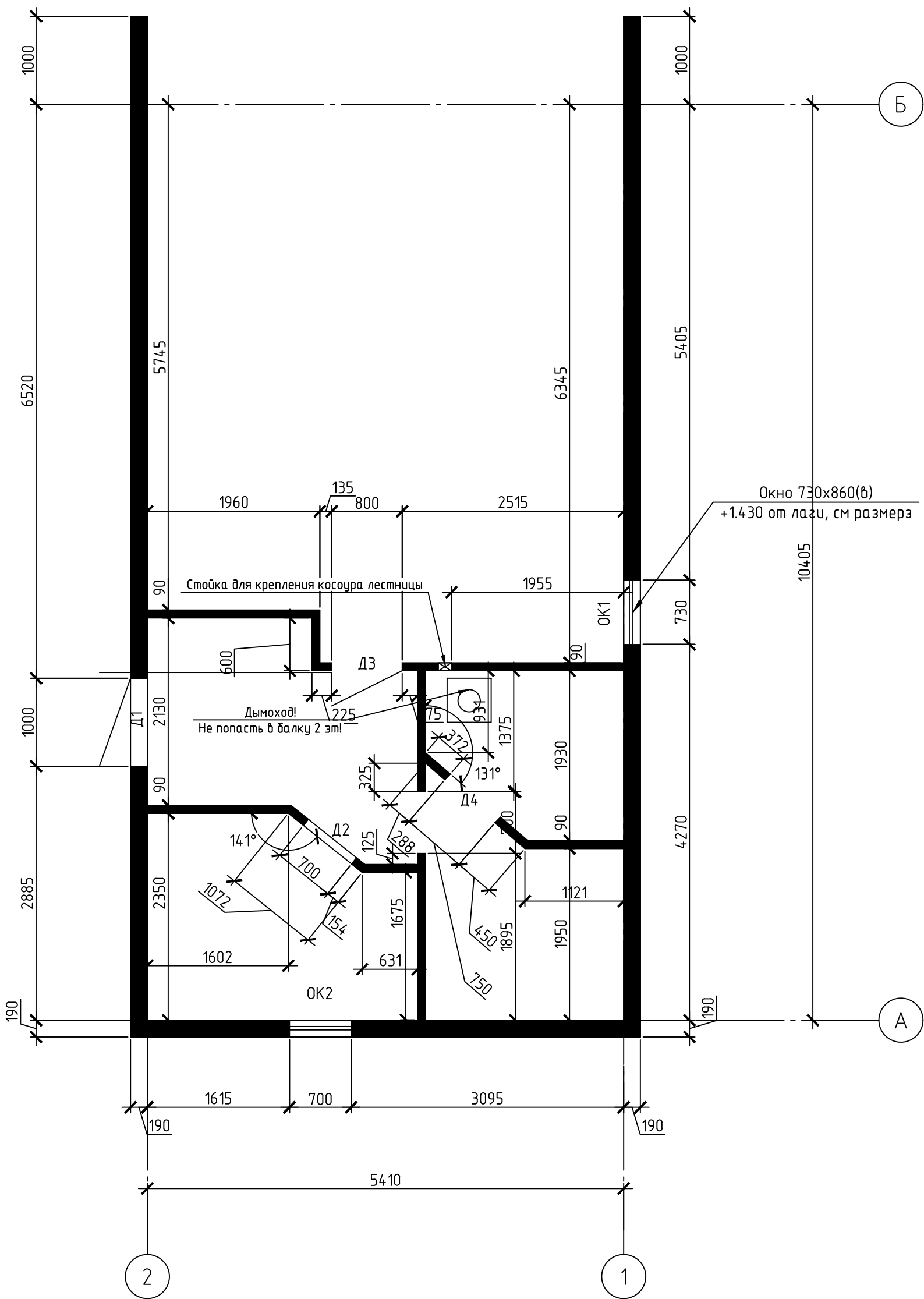
План 2го этажа



Согласовано	
Инв. № подл.	Подп. и дата
Взам. инв. №	

Изм.	Кол. уч.	Лист	№ док.	Подп.	Дата	Стадия	Лист	Листов

План каркаса 1го этажа

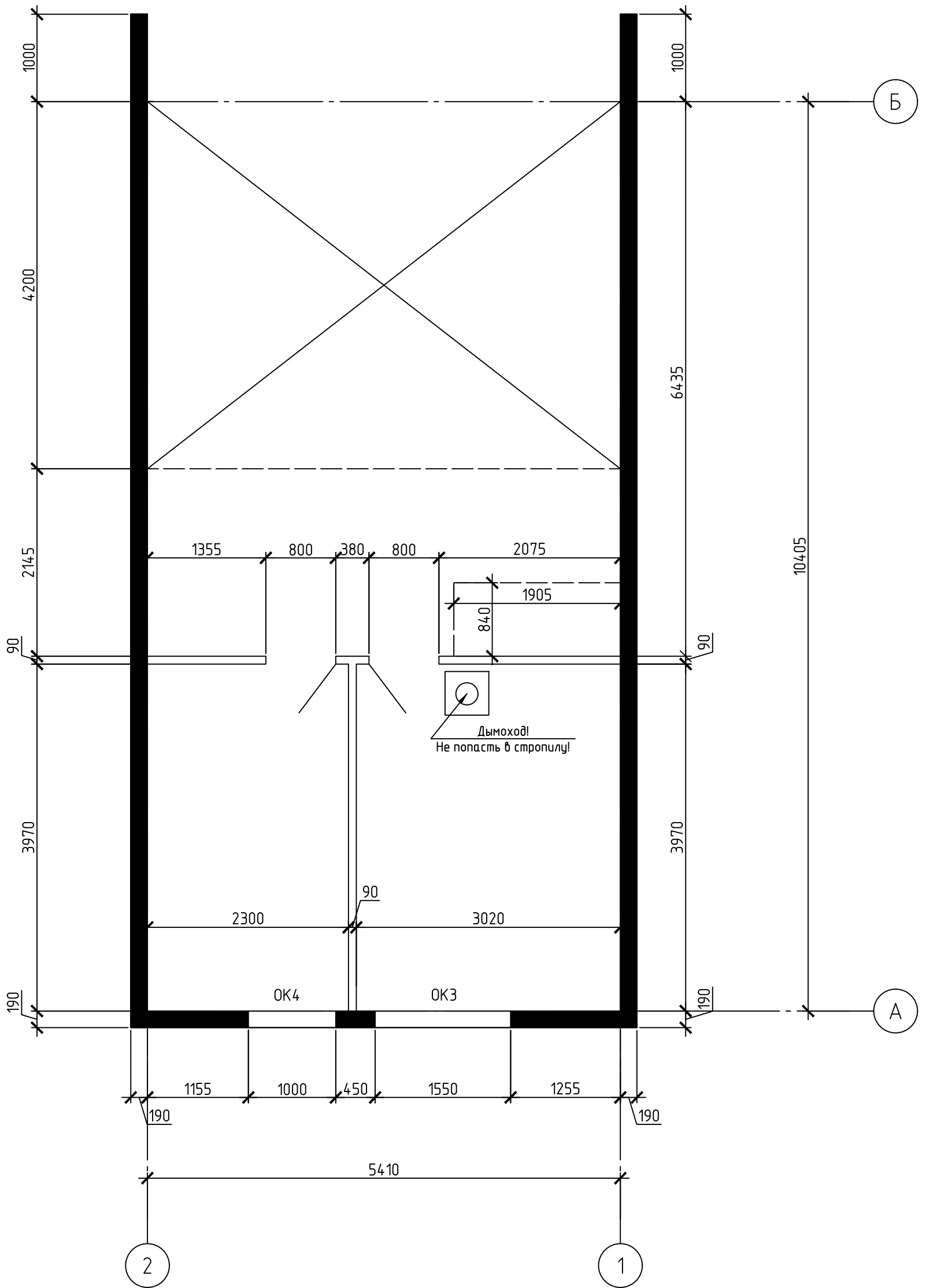


Инв. № подл.	Подп. и дата	Взам. инв. №	Согласовано

Изм.	Кол. уч.	Лист	№ док.	Подп.	Дата

Стадия	Лист	Листов

План каркаса 2го этажа

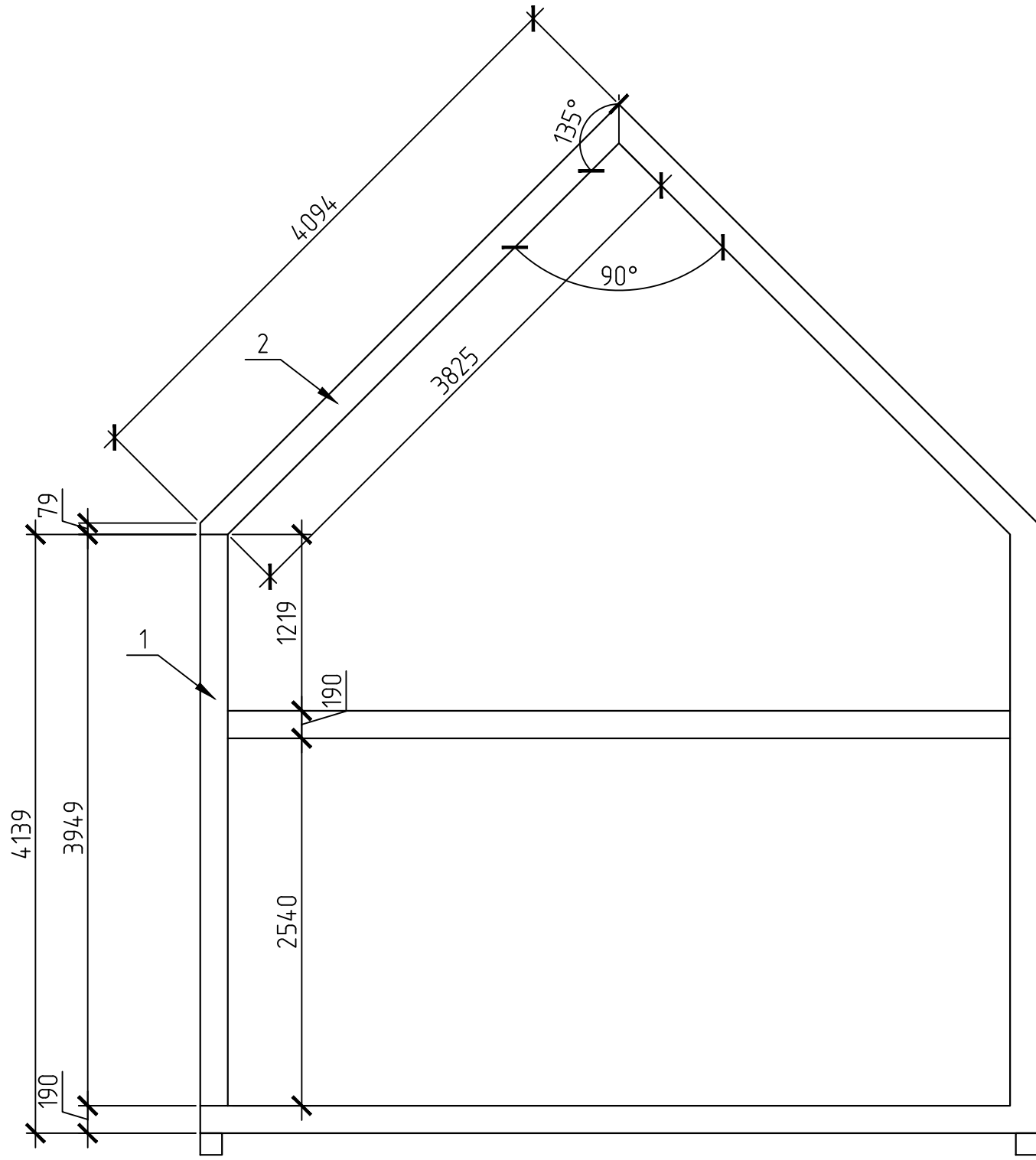
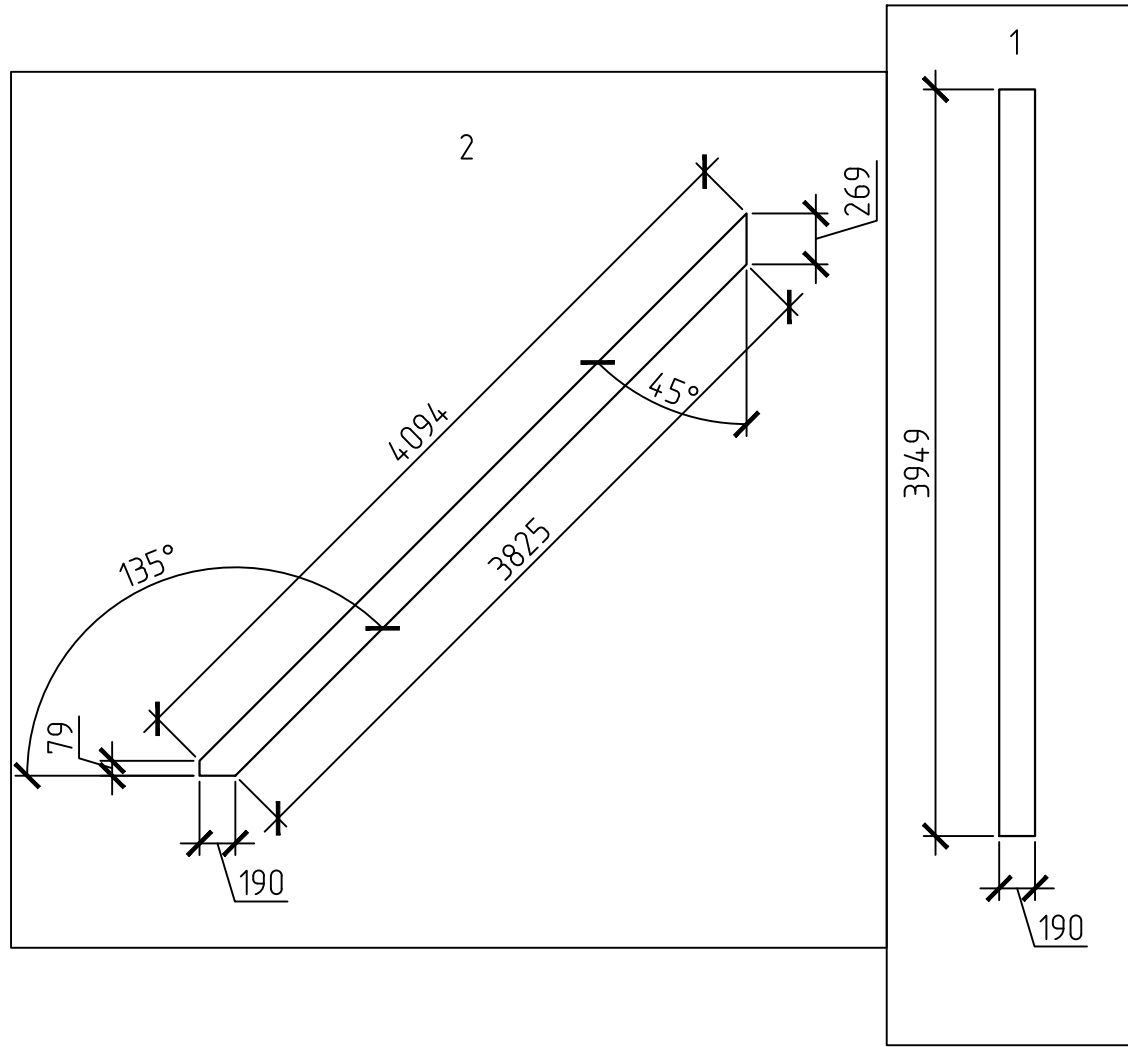


Инв. № подл.	Подп. и дата	Взам. инв. №	Согласовано

Изм.	Кол. уч.	Лист	№ док.	Подп.	Дата

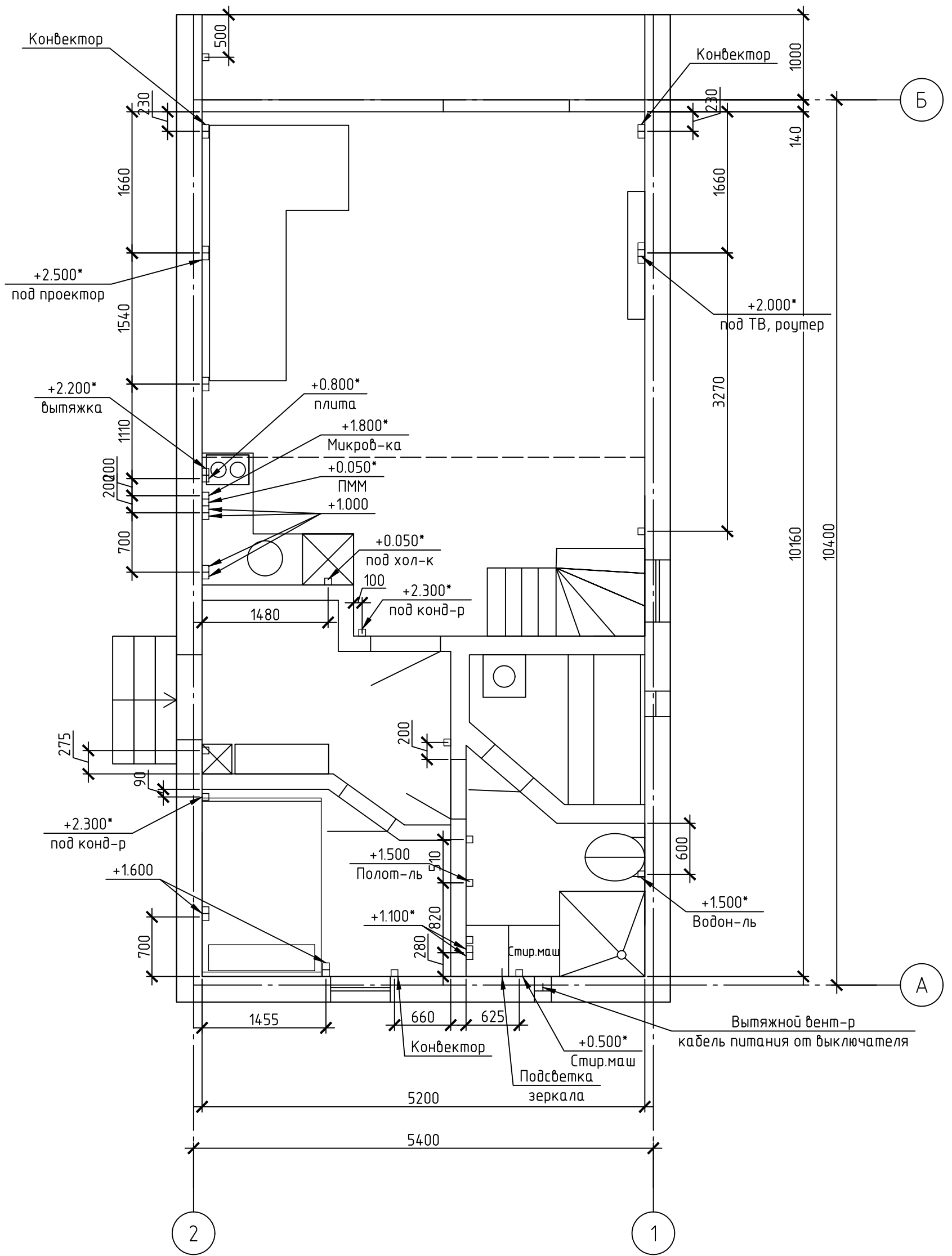
Стадия	Лист	Листов

Инв. № подл.	Подп. и дата	Взам. инв. №	Согласовано



Изм.	Кол. уч.	Лист	№ док.	Подп.	Дата	Стадия	Лист	Листов

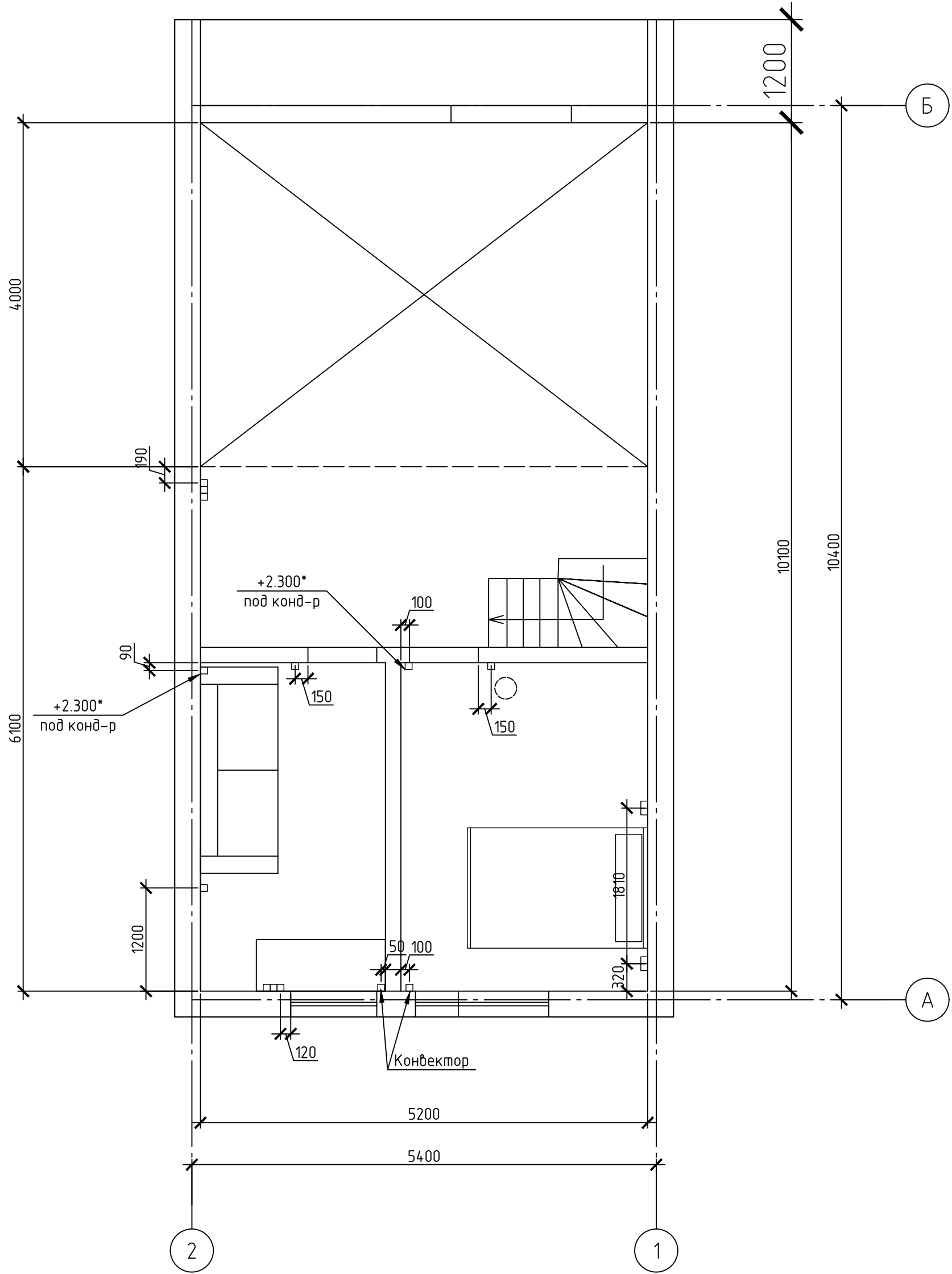
Электрика Розетки - 1 эт



1. Если высота розетки не указана, то принимать +0.300

Изм.	Кол. уч.	Лист	№ док.	Подп.	Дата				
						Стадия	Лист	Листов	

Электрика Розетки - 2 эт



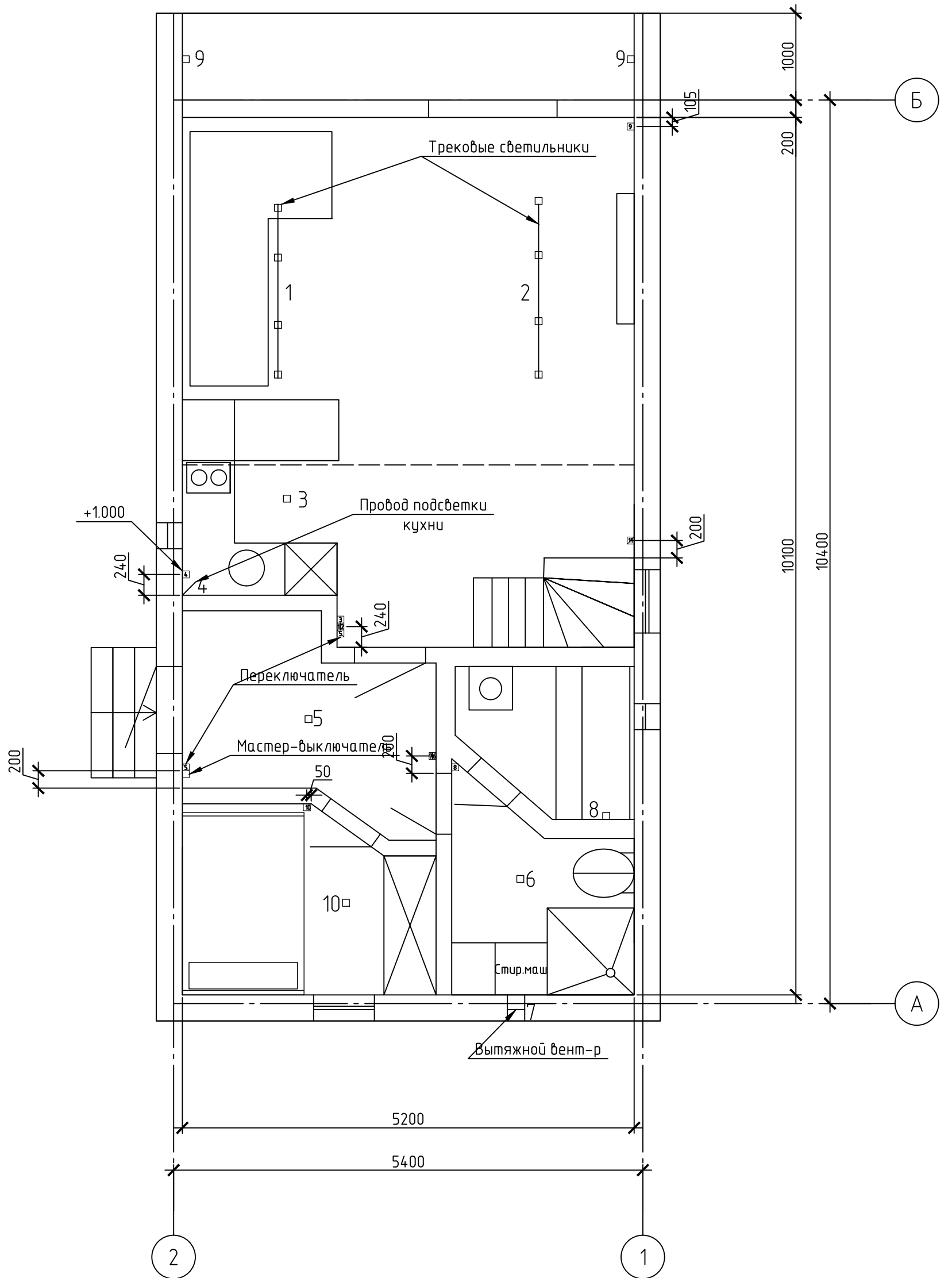
1. Если высота розетки не указана, то принимать +0.300

Изм.	Кол. уч.	Лист	№ док.	Подп.	Дата		Стадия	Лист	Листов

Электрика

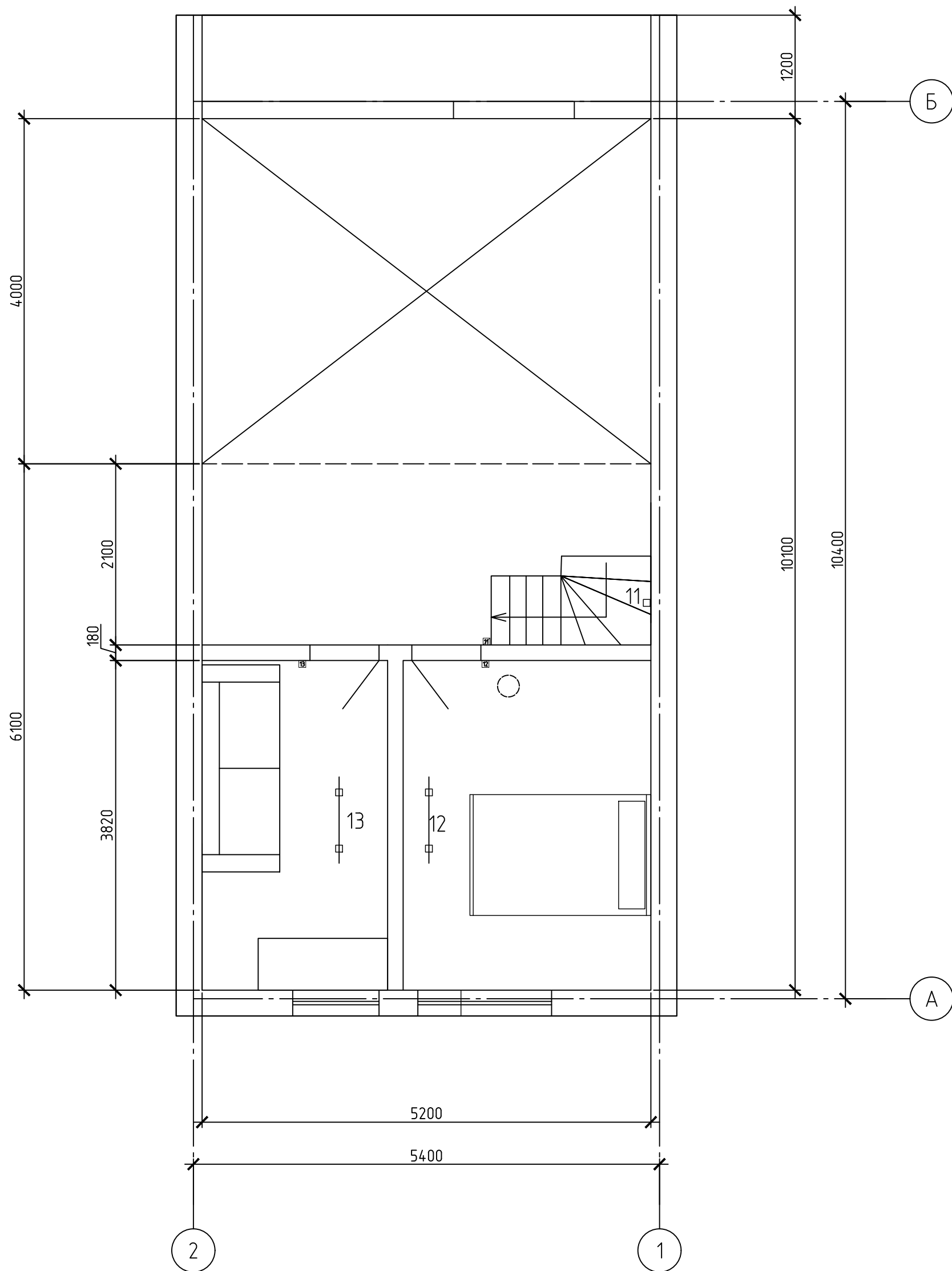
Свет, выключатели

- 1 эт



Изм.	Кол. уч.	Лист	№ док.	Подп.	Дата				
								Стадия	Лист
									Листов

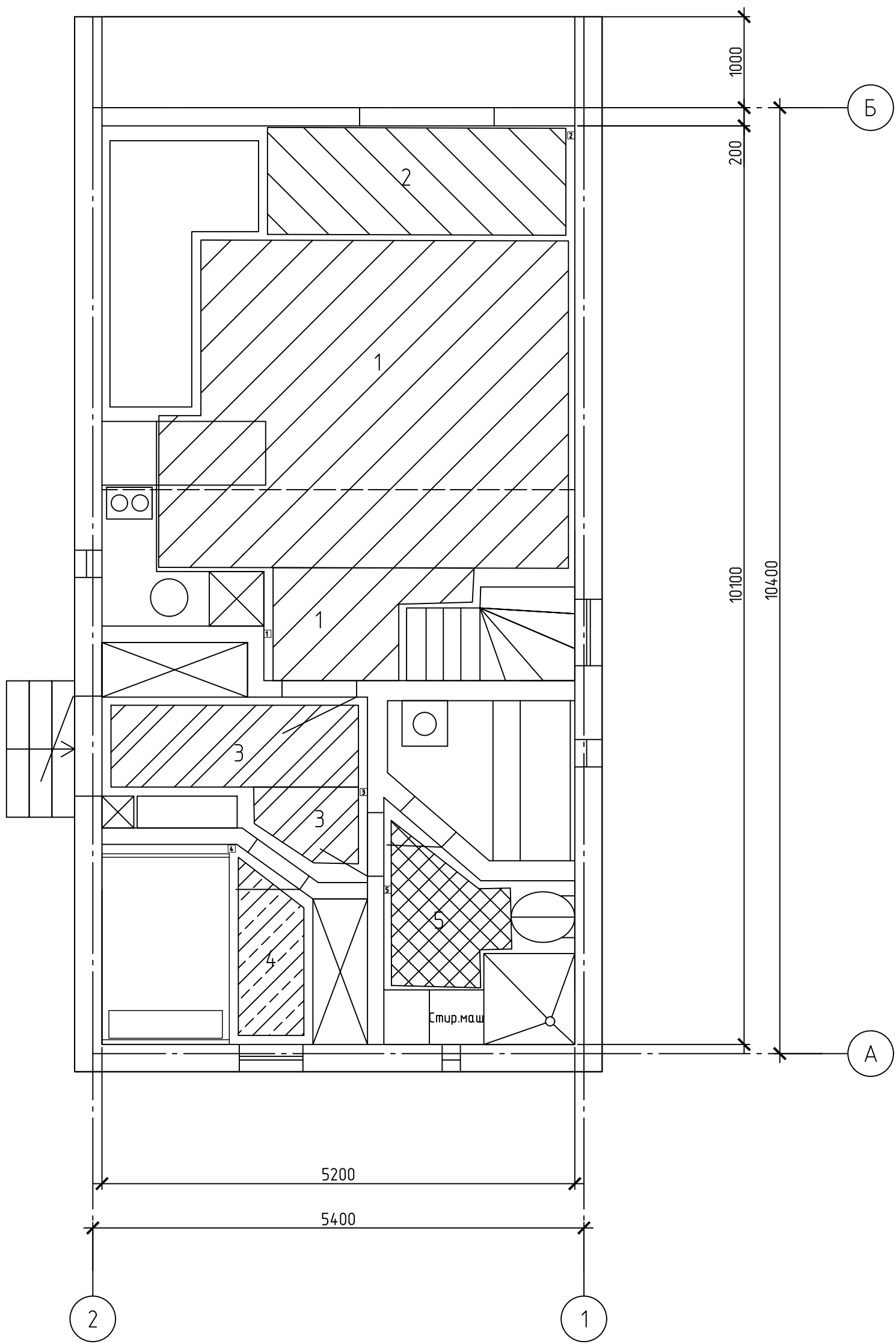
Электрика
Свет, выключатели
- 2 эт



1. Если высота выключателя не указана, то принимать +0.900

Изм.	Кол. уч.	Лист	№ док.	Подп.	Дата	Стадия	Лист	Листов

Схема раскладки пленочного теплого пола и темп.датчиков



1. Высота установки терморегулятора +0.900

Изм.	Кол. уч.	Лист	№ док.	Подп.	Дата	Стадия	Лист	Листов

Сантехника

Канализация

Инв. № подл. Подп. и дата. Взам. инв. №. Согласовано.

