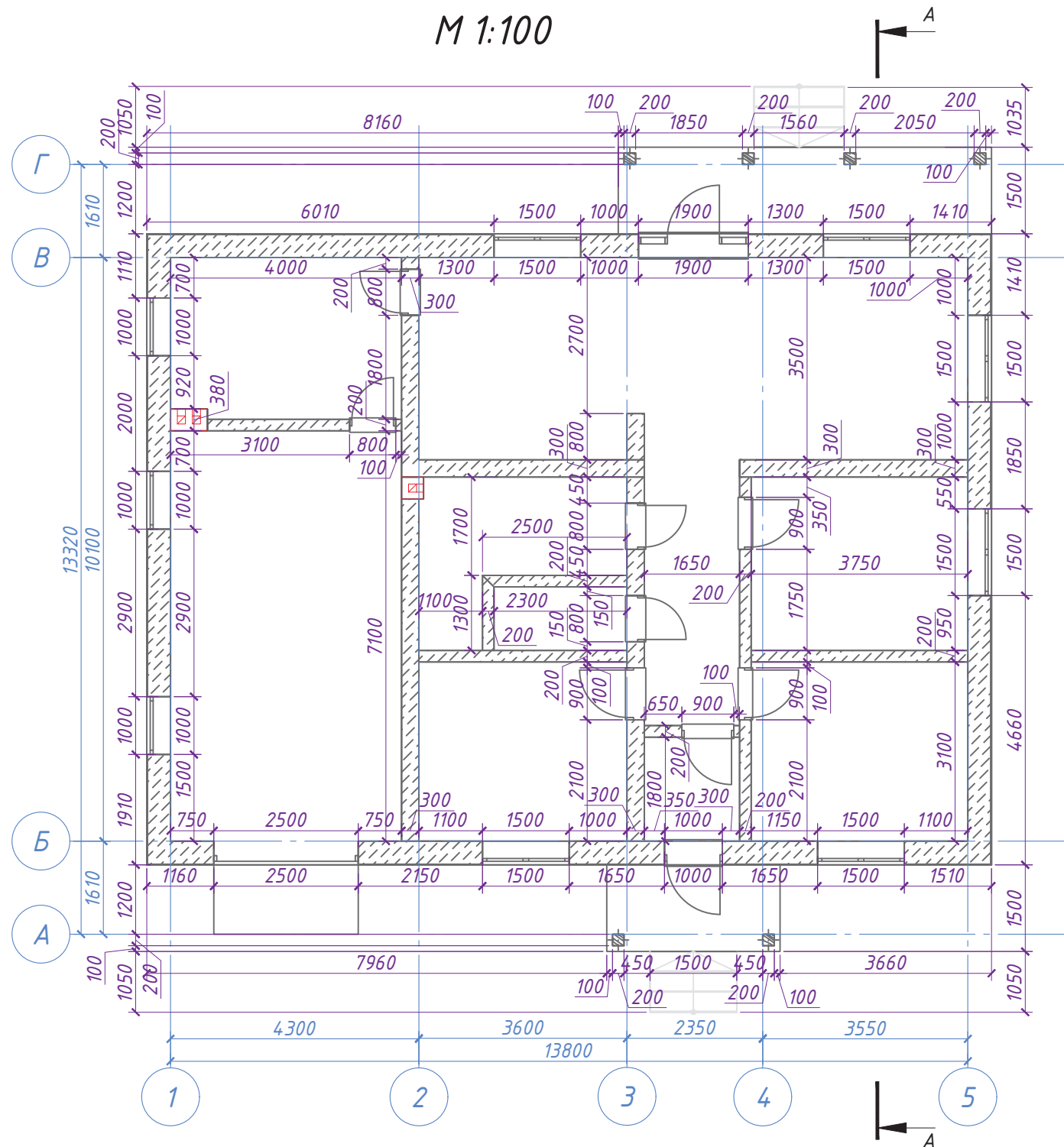
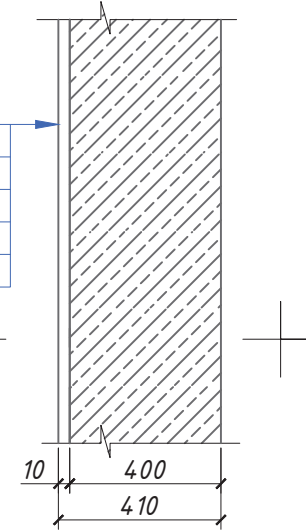


Кладочный план 1-го этажа М 1:100

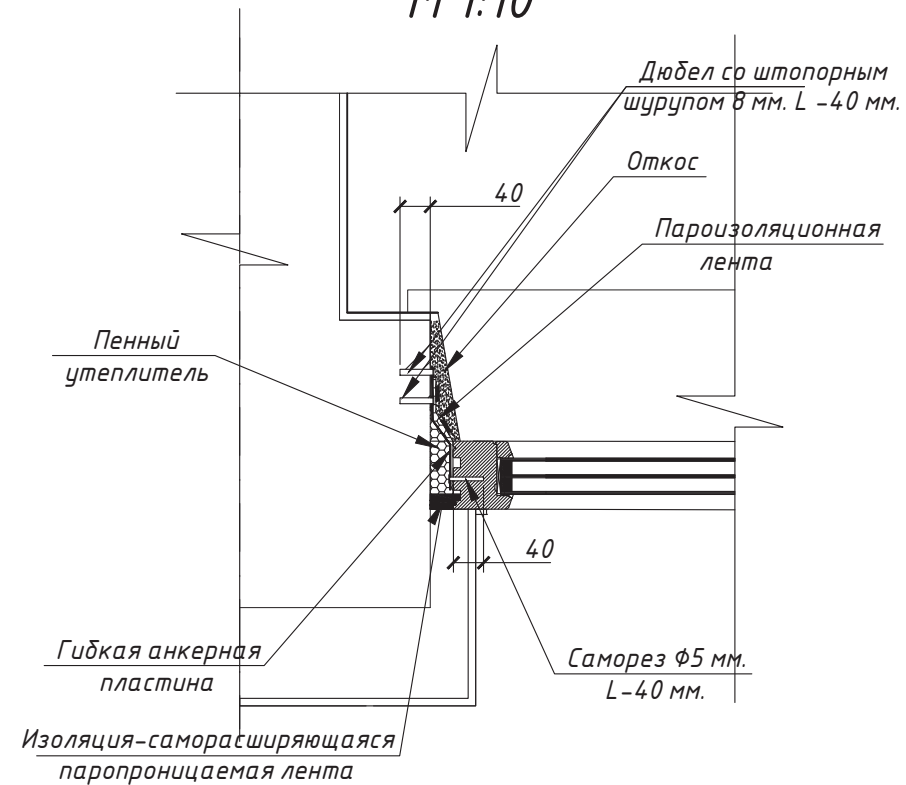


Сечение наружной стены М 1:20

- Керамзитобетонный блок КТР-ПС-39, М 75, F75 - 390 мм.
- Клей "THERMOMAX 100"
- Армирующая щелочестойкая стеклосетка
- Клей "THERMOMAX 100"
- Кварцевая грунтовка "THERMOMAX 301"
- Декоративная фасадная штукатурка "THERMOMAX D1"



Боковой узел оконного проема М 1:10



Примечание:

Газобетонные блоки укладывать на клей для газобетона, армирование стен выполнять путем закладки арматуры в заранее прорезанные в кладке пазы. Арматура укладывается в эти штробы так, чтобы полностью покрылась раствором и не выступала над поверхностью блоков. От внешней фасадной поверхности блока арматура должна находиться на расстоянии 60 мм. Конструктивное армирование кладки из блоков выполняют арматурой по ГОСТ 5781-82, ГОСТ 10884-94. принимая число стержней по ширине кладки не менее двух для от 250 мм. и один стержень - для перегородок в 100 мм. Места закладки арматуры:

- 1-первый ряд кладки;
- 2-каждый четвертый ряд;
- 3-опорные зоны перемычек;
- 4-зоны под оконными проемами.

А также руководствоваться "Альбом технических решений для строительства малоэтажных жилых и общественных зданий с применением газобетонных блоков AEROC"

Внутренние несущие стены выполнить из газобетонных блоков, кладку также армировать каждый четвертый ряд. При производстве работ в зимнее время, руководствоваться указаниями СП 70.13330.2012, марка раствора должна быть повышена на одну ступень с применением противоморозных добавок.

При производстве работ соблюдать мероприятия по противопожарной защите и контролю за выполнением правил Противопожарной Безопасности и технике Безопасности.

						Проект №47/2021	АР
						Свердловская область	
Изм.	Кол. уч.	Лист	№ док.	Подп.	Дата		
						Одноэтажный жилой дом	Стадия РП
						Лист 18	Листов 25
						Кладочный план 1-го этажа; сечение наружной стены; узел крепления оконного блока	
						ООО "ЭлитСтройПроект-НЧ" Архитектурное проектирование дизайн и строительство	