

ОБЩИЕ ДАННЫЕ

1. Проект конструктивных решений 1х этажного частного жилого дома разработан на основании проекта архитектурных решений.
2. Работы производить в соответствии с требованиями СП 70.13330.2012 "Несущие и ограждающие конструкции. Актуализированная редакция СНиП 3.03.01-87".
3. Характеристики района и условий эксплуатации:
  - \* Район строительства г. Москва.
  - \* Климатический район по СНиП 23-01-99 IIb
  - \* Снеговой район III
  - \* Расчетная снеговая нагрузка 2,1 кПа
  - \* Ветровой район I
  - \* Нормативный напор ветра 0,23 кПа
  - \* Расчетная зимняя температура наиболее холодной пятидневки (обесп. 0,98) -35С°
  - \* Сейсмичность - отсутствует
4. Сварку элементов выполнить электродами Э42 по ГОСТ 5264-80. При не обозначенной толщине сварного шва, катет сварного шва принять по минимальной толщине свариваемых элементов.
5. Все металлоконструкции, окрасить пентафталевыми эмалями ПФ-115 ГОСТ 6465-76\* за 2 раза по грунту ГФ-012. Окраску эмалью выполнить в два слоя. Перед окраской поверхности изделий очистить от грязи и ржавчины.
6. Деревянные конструкции покрыть огнебиозащитным составом.
7. Все строительные работы должны проводиться согласно требованиям строительных норм и правил. При выполнении работ должны соблюдаться требования техники безопасности согласно СНиП12-03-2001, СНиП 12-04-2002.

Ведомость рабочих чертежей комплекта

Лист.	Обозначение	Прим.
1	Общие данные	
2	Фундаментная плита (опалубка)	
3	Фундаментная плита. Схема армирования. Верхний слой арматуры.	
4	Фундаментная плита. Схема армирования. Нижний слой арматуры.	
5	Разрез А-А.	
6	Разрезы 1-1, 2-2. Армирование.	
7	Фундамент Фм1	

Ведомость спецификаций

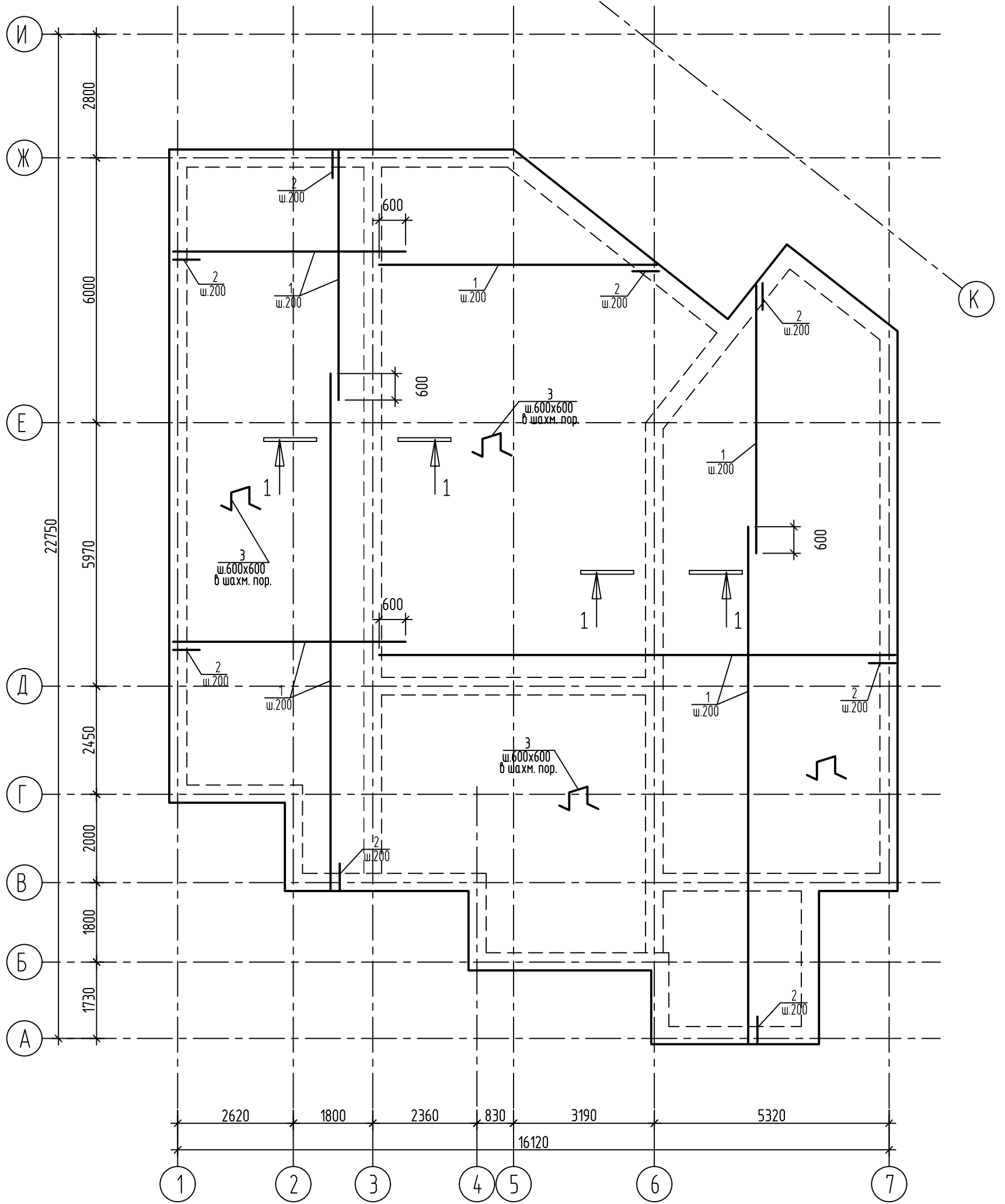
Лист	Наименование	Примечание
6	Спецификация фундаментной плиты	
7	Спецификация фундамента Фм1	

Инв. № подл. Подп. и дата Взам. инв. № Согласовано

Изм.	Кол. уч.	Лист	№ док.	Подп.	Дата	Стадия	Лист	Листов
							1	
Общие данные								



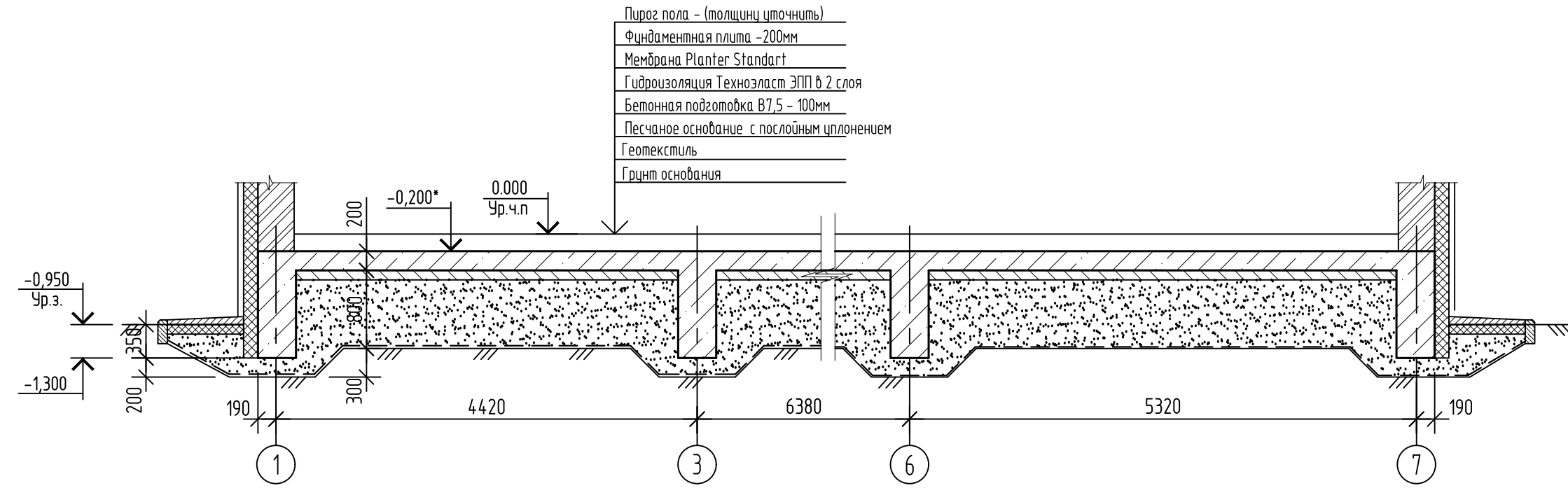
Фундаментная плита (опалубка)  
 Схема армирования. Верхний слой арматуры.



Изм.	Кол. у	Лист	№ док.	Погн.	Дата		Стадия	Лист	Листов
								3	
						Фундаментная плита Схема армирования. Верхний слой арматуры.			



A-A



- Пирог пола - (толщину уточнить)
- Фундаментная плита - 200мм
- Мембрана Planter Standart
- Гидроизоляция Техноэласт ЭПП в 2 слоя
- Бетонная подготовка В7,5 - 100мм
- Песчаное основание с послойным уплотнением
- Геотекстиль
- Грунт основания

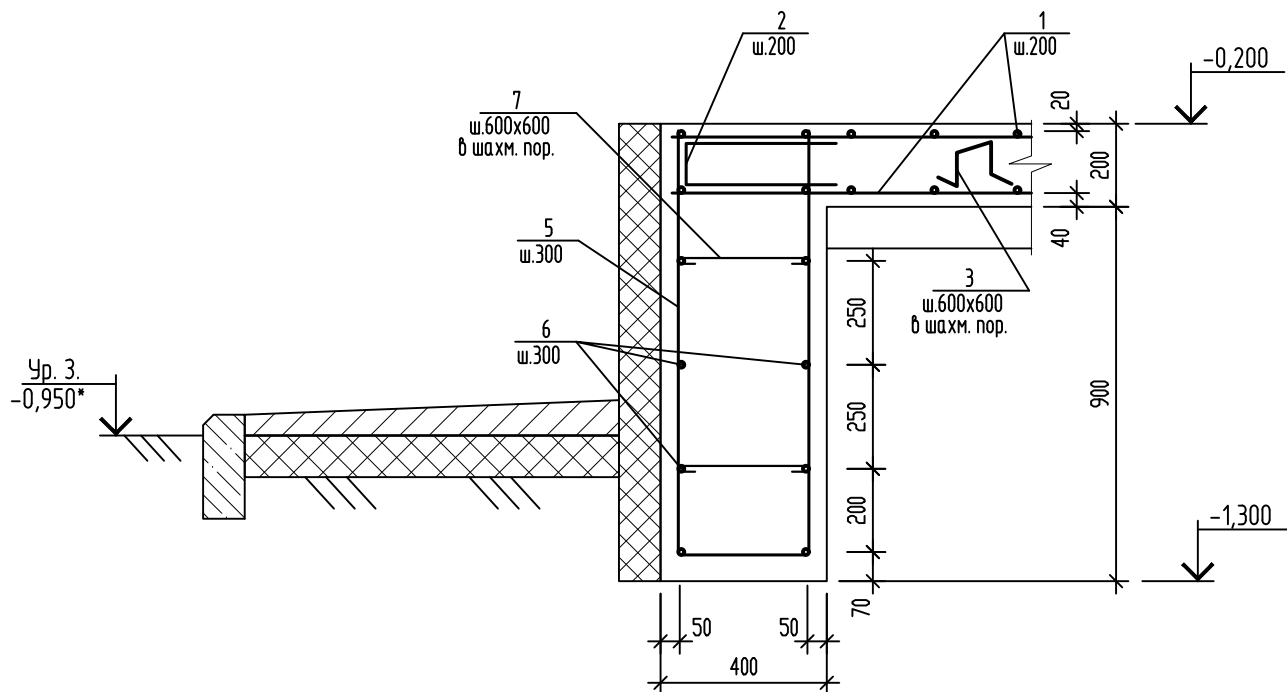
Инв. № подл. Подп. и дат. Инв. № подл. Подп. и дат.

Согласовано

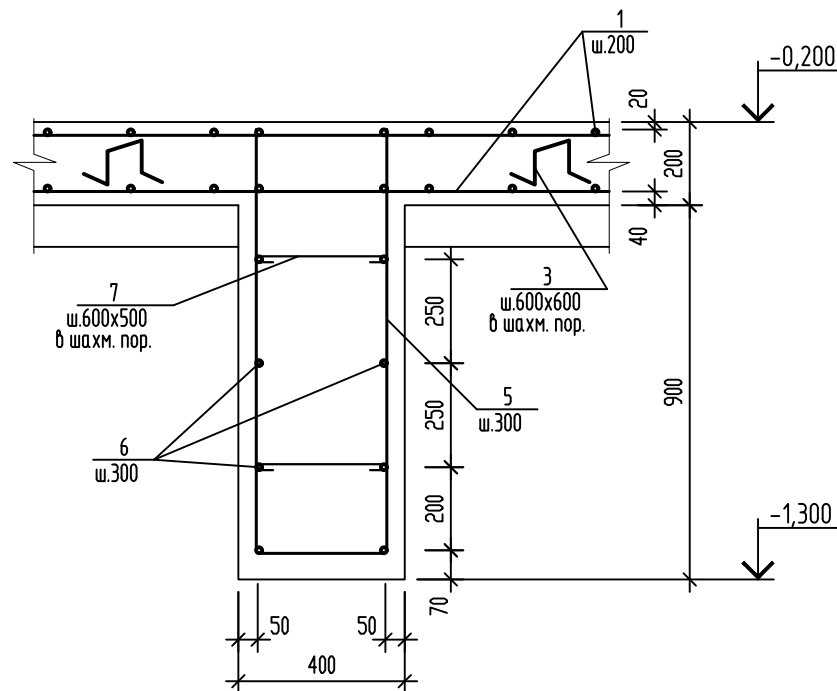
1. Основание под плиту - утрамбованное послойно насыпное песчано-гравийное основание. Основание трамбовать послойно, слой толщиной не более 200мм, с проливкой водой, до коэффициента уплотнения  $k=0.95$ .
2. Под плитой выполнить бетонную подготовку из бетон В7.5 толщиной 80мм.

Изм.	Кол. у.	Лист	№ док.	Подп.	Дата				
							Стадия	Лист	Листов
								5	
Разрез А-А									

1-1  
(Армирование)



2-2  
(Армирование)



Ведомость деталей

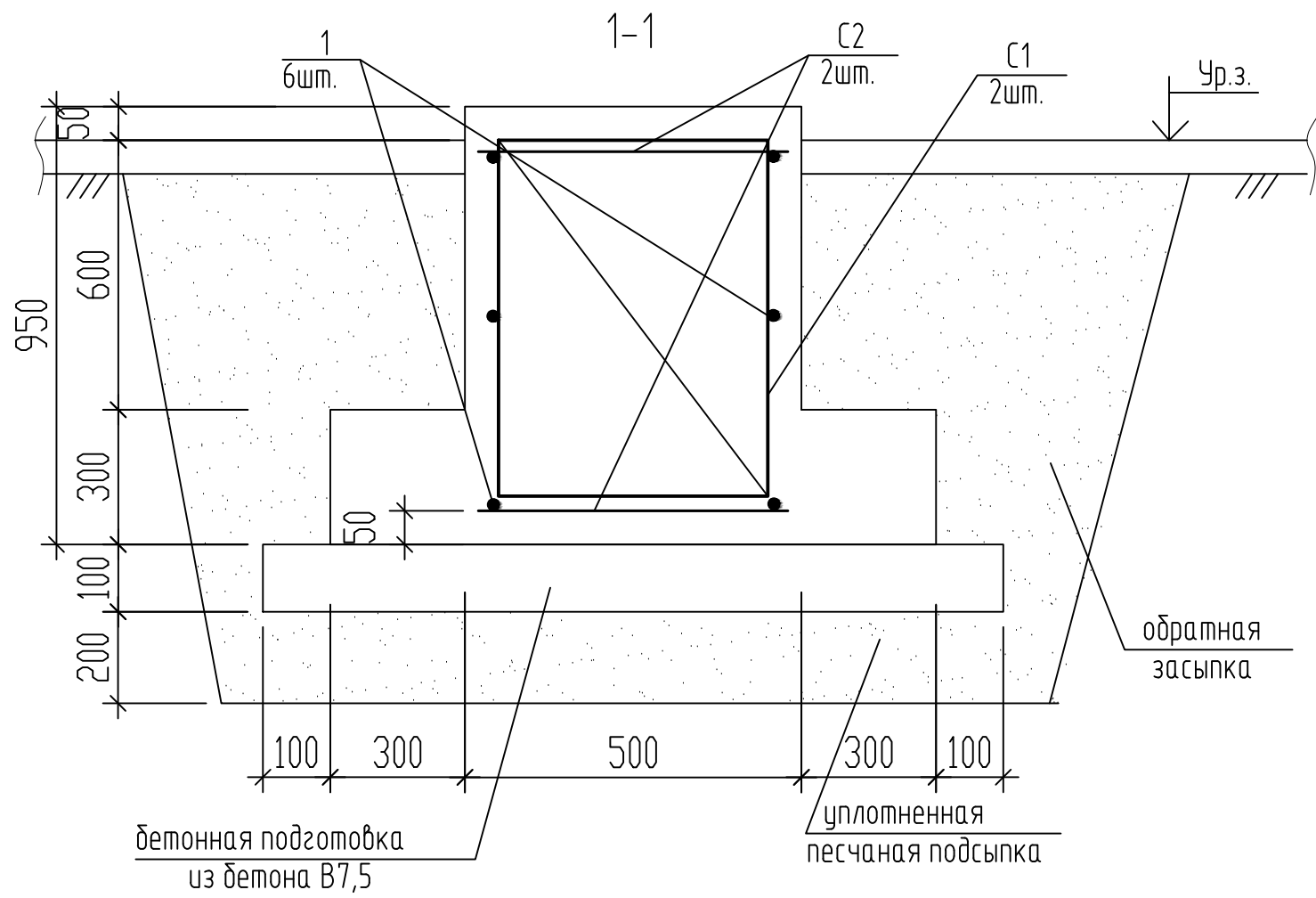
Поз.	Эскиз
2	
3	
5	
6	

Спецификация на ж/б фундаментную плиту

Марка Поз.	Обозначение	Наименование	Кол. шт.	Масса ед.кг.	Примеч
1		φ12A500с СТО АСЧМ 7-93, l=1поз.м	5615 м	0.888 кг/м	4986.1 кг
2		φ12A500с СТО АСЧМ 7-93, l=1025	365	0.91	332.2 кг
3		φ8 A240 СТО АСЧМ 7-93, l=980	670	0.387	259.3 кг
4		φ12A500с СТО АСЧМ 7-93, l=2500	72	2.22	159.8 кг
5		φ12A500с СТО АСЧМ 7-93, l=2355	370	2.09	773.3 кг
6		φ12A500с СТО АСЧМ 7-93, l=1поз.м	929 м	0.888 кг/м	825.0 кг
7		φ8 A240 СТО АСЧМ 7-93, l=470	196	0.186	36.5 кг
		Материалы			
		Бетон В25		94.2 м <sup>3</sup>	
		Бетон В7.5		22.7 м <sup>3</sup>	
		Мембрана Planter Standart		295 м <sup>2</sup>	
		Гидроизоляция Техноэласт ЭПП		295 м <sup>2</sup>	в 2 слоя
		Геотекстиль		385 м <sup>2</sup>	

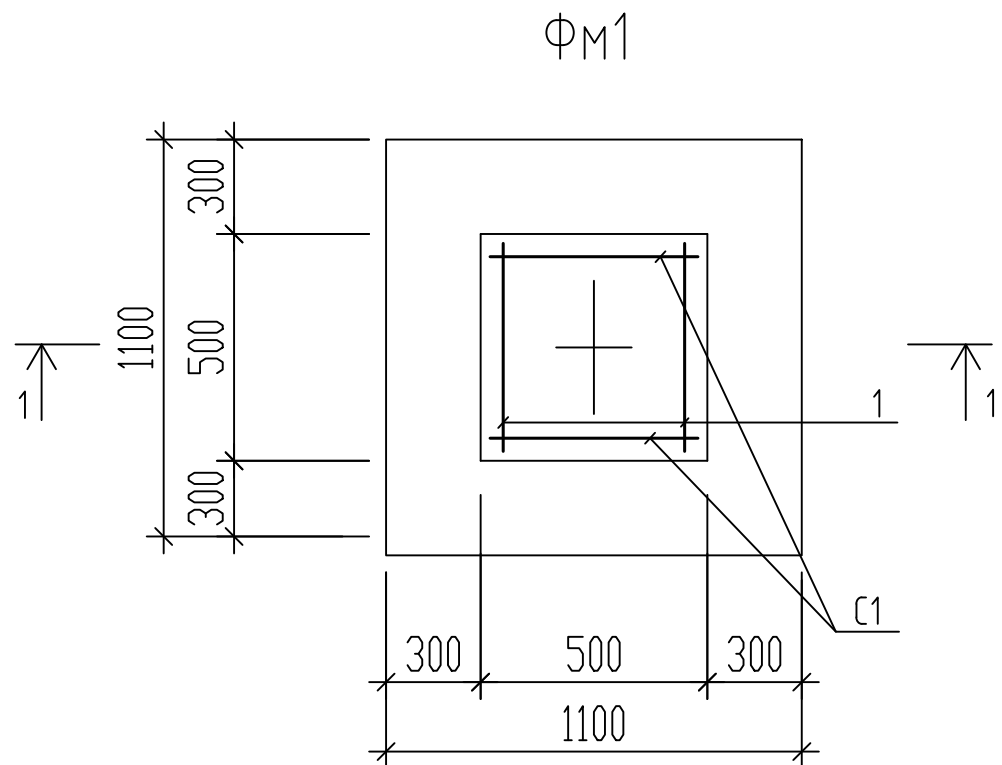
1. Защитный слой бетона арматуры - 40 мм.
2. Длина перехлеста стержней - 40d стержня, при соединении в расчетном сечении не более 50% стержней.
3. Боковые поверхности соприкасающиеся с грунтом обмазать битумной мастикой за 2 раза.

Изм.	Кол. у	Лист	№ док	Погн.	Дата	Стадия	Лист	Листов
							6	
Разрезы 1-1, 2-2. Армирование.								



### Спецификация фундамента ФМ1

Поз.	Обозначение	Наименование	Кол.	Масса ед., кг	Примечание
		<u>ФМ1</u>			
		<u>Сборочные единицы</u>			
С1		Сетка С1 $\phi 8A400$ ш.100x100, 450x850мм	2	3,28	6,56
С2		Сетка С2 $\phi 8A400$ ш.100x100, 450x450мм	2	1,78	3,56
		<u>Детали</u>			
1	ГОСТ 34028-2016	$\phi 8 A400, L=470$	6	0,19	1,14
		<u>Материалы</u>			
		Бетон класса В25, W6, F200			0,55 м <sup>3</sup>
		Бетон класса В7,5			0,17 м <sup>3</sup>



- При наличии в основании не песчаного грунта (глина, суглинок) выполнить песчаную подготовку толщиной 200мм, с уплотнением, из местного песчаного грунта. При наличии в основании песчаного грунта устройство подготовки из песка не требуется.
- Под фундаментом выполнить бетонную подготовку из бетона В7,5 с выносом за грани фундамента на 100мм, толщиной 100мм.
- Песчаную подсыпку и обратную засыпку выполнить местным песчаным непучинистым грунтом. Отсыпку выполнять с послойным уплотнением, с коэф. уплотнения  $k=0,95$ .

Согласовано

Изм.	Кол. у.	Лист	№ док.	Подп.	Дата	Стадия	Лист	Листов
							7	
Фундамент ФМ1								