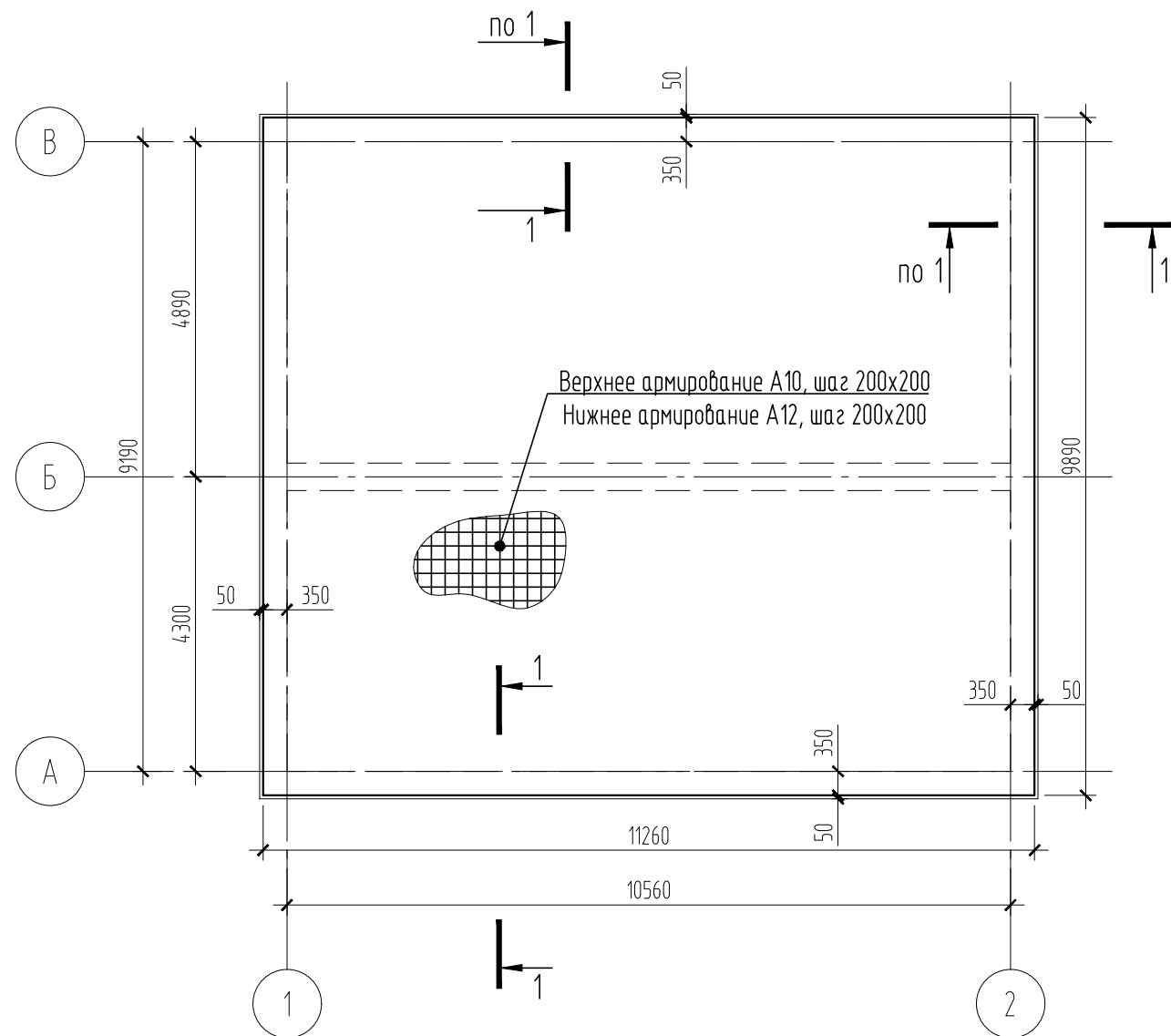
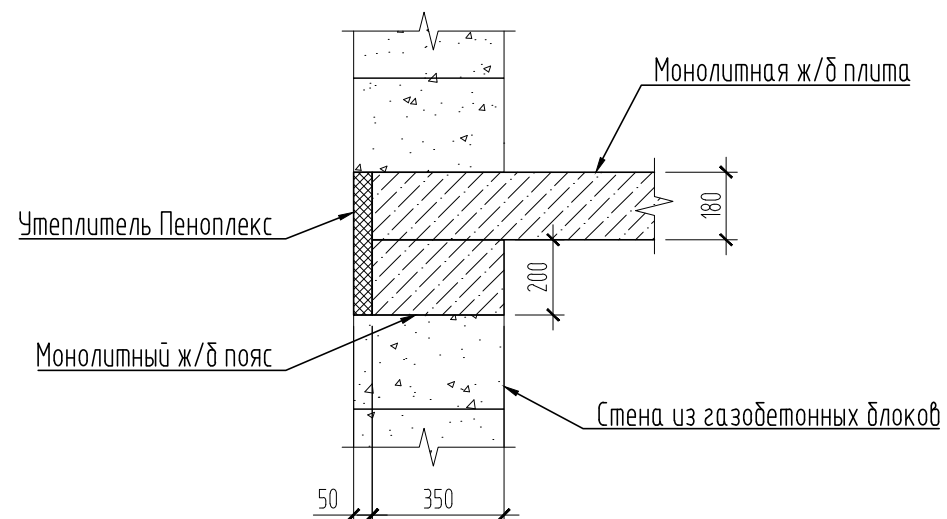


План плиты перекрытия



1-1



Спецификация

Поз.	Обозначение	Наименование	Кол.	Масса ед., кг	Примеч.
Монолитный пояс					
A12	ГОСТ 34028-2016	Арматура $\phi 12$ А500С, L=1 м.п.	260	0,888	230,88
X-1	ГОСТ 34028-2016	Арматура $\phi 6$ А240, L=995	140	0,221	30,94
Материалы					
		Бетон В25, F100, м ³	2,86		
Плита перекрытия					
A10	ГОСТ 34028-2016	Арматура $\phi 10$ А500С, L=1 м.п.	1200	0,617	740,40
A12	ГОСТ 34028-2016	Арматура $\phi 12$ А500С, L=1 м.п.	1200	0,888	1065,60
ГС-1	ГОСТ 34028-2016	Арматура $\phi 8$ А500С, L=1020	220	0,402	88,44
ГС-2	ГОСТ 34028-2016	Арматура $\phi 8$ А500С, L=845	220	0,333	73,26
Материалы					
		Бетон В25, F100, м ³	20		

Схема армирования пояса

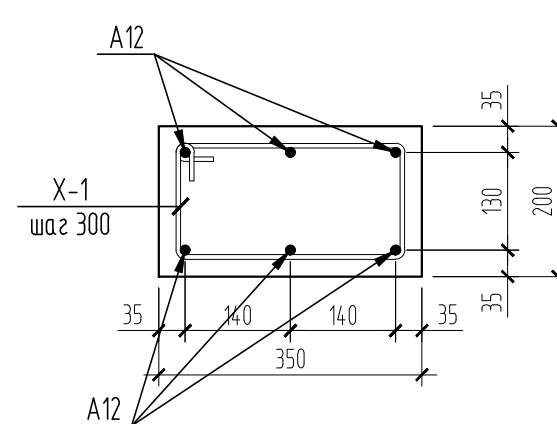
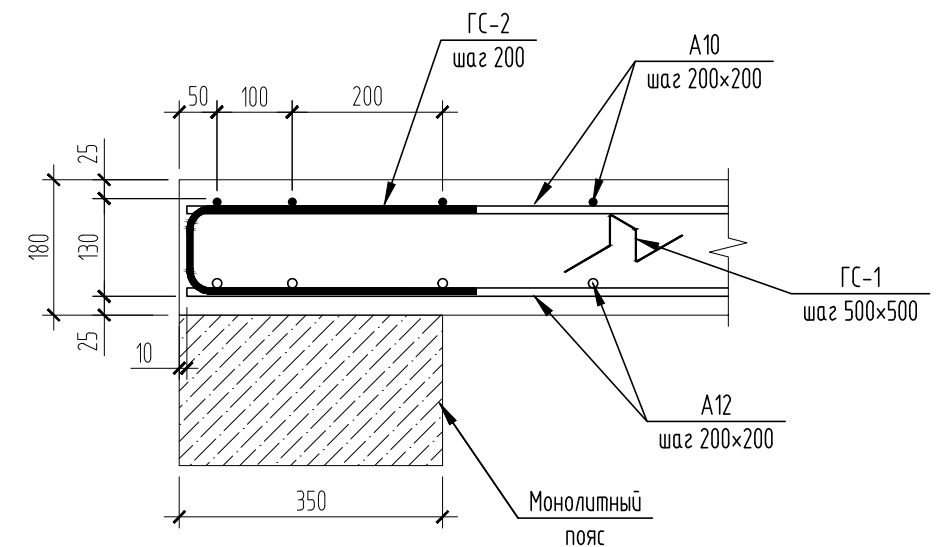


Схема армирования плиты



XXXXX-КЖ

Изм.	Кол.уч.	Лист	Ндок.	Подпись	Дата	Индивидуальный жилой дом	Стадия	Лист	Листов
							Р		