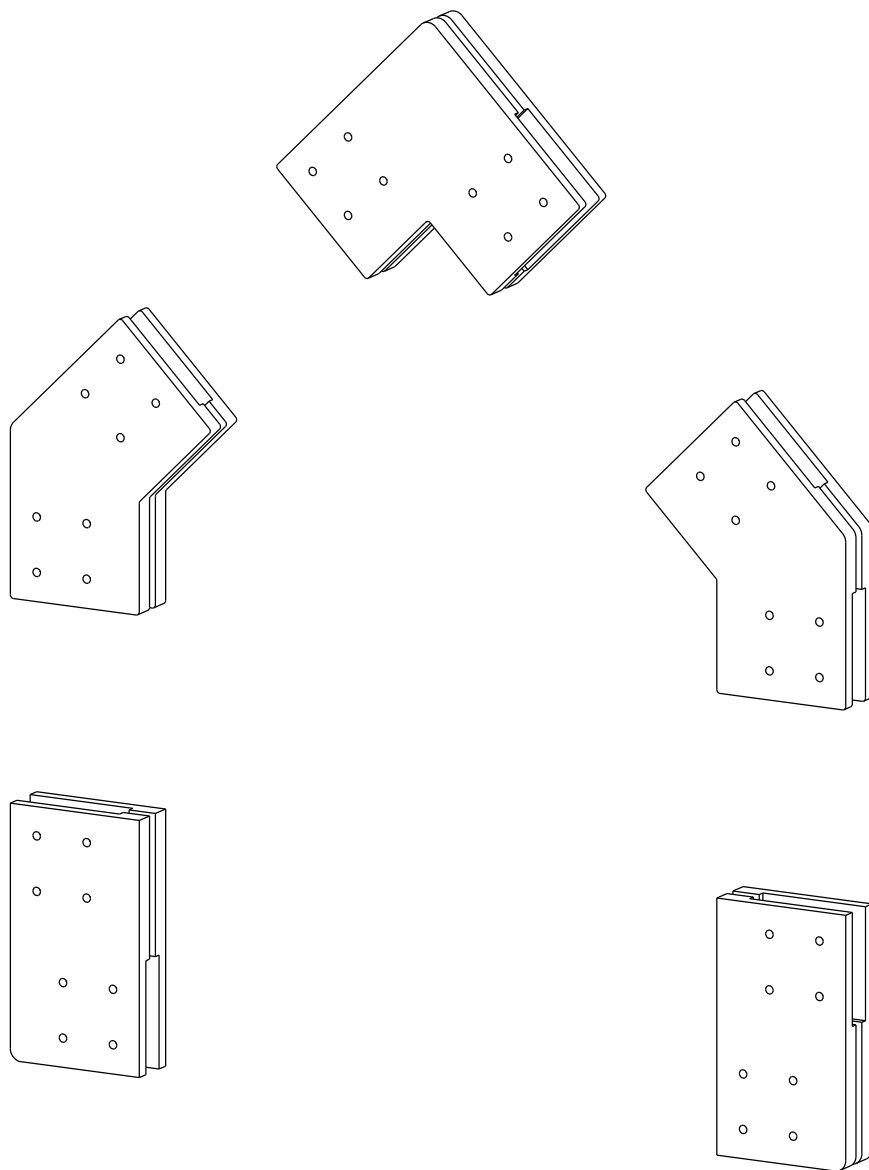




Сборочный проект  
на коннекторах FINHA V200  
Габариты дома:  
Д 7500 Ш 3700 В 6000  
2 этажа


Заказ коннекторов на сайте [finha.com](http://finha.com)

5 июля 2021

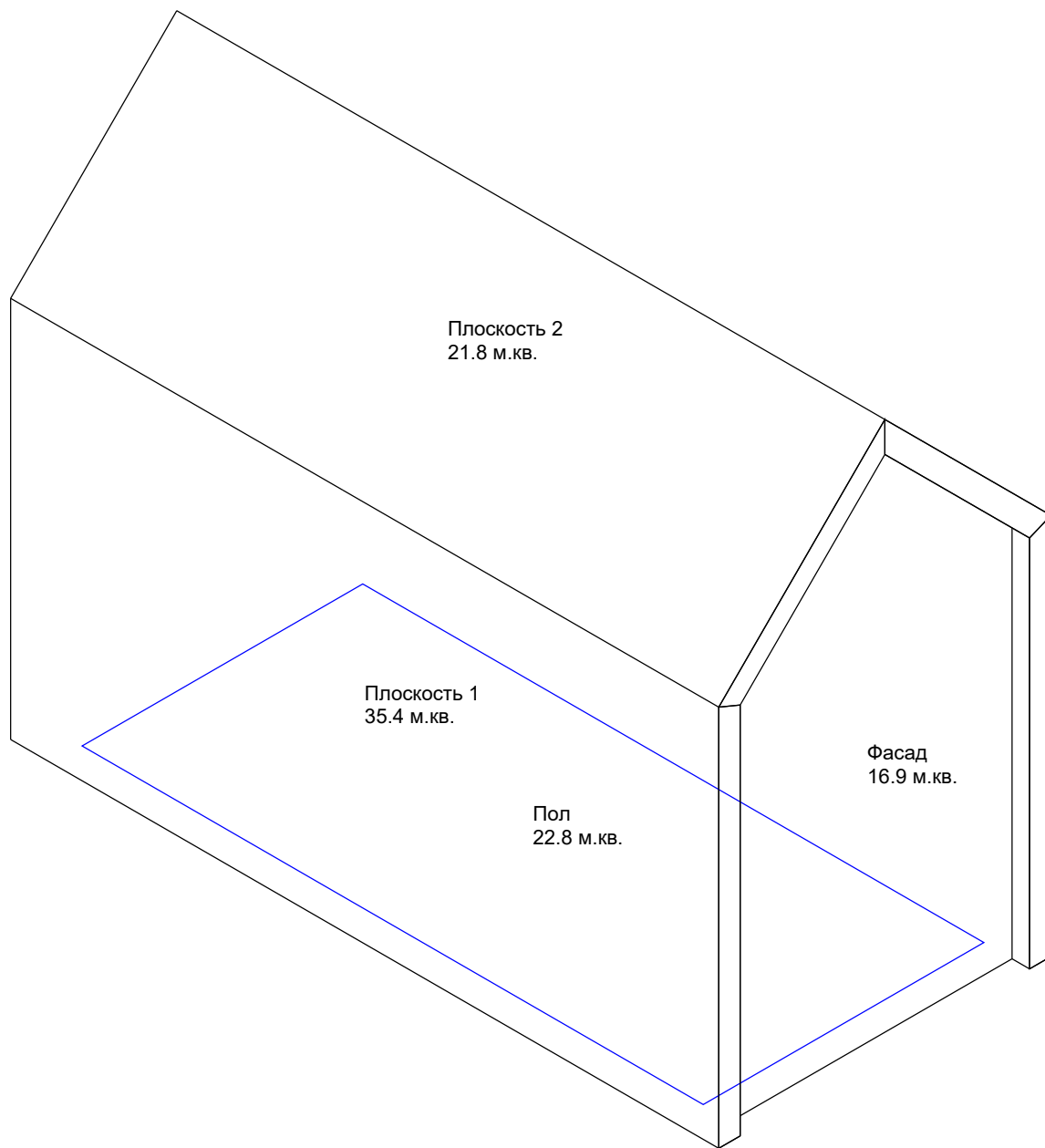


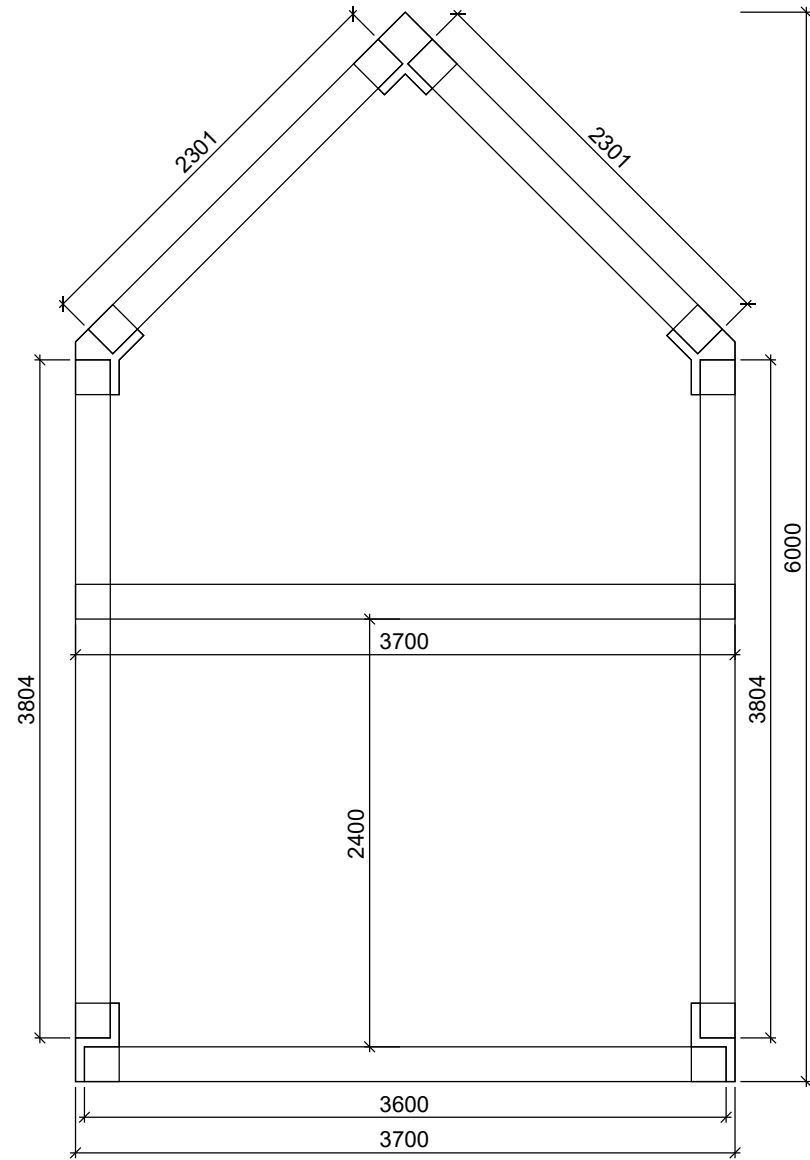
Для сборки вашего дома  
вам понадобятся коннекторы:  
Модель V200  
количество 13 комплектов


Комплект коннекторов	Стадия	Лист	Листов
	П	2	

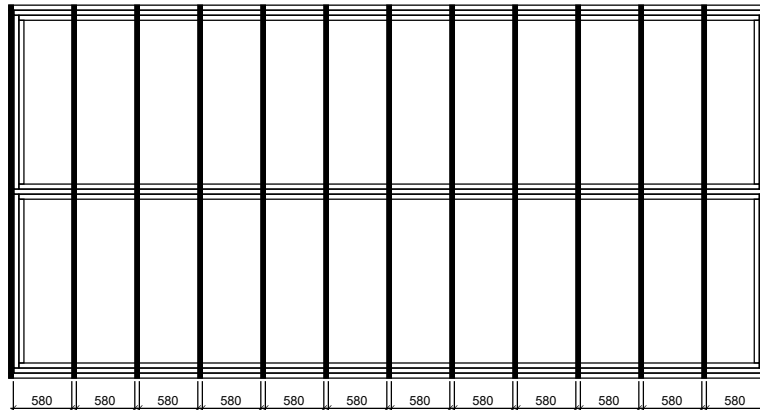



finha.com

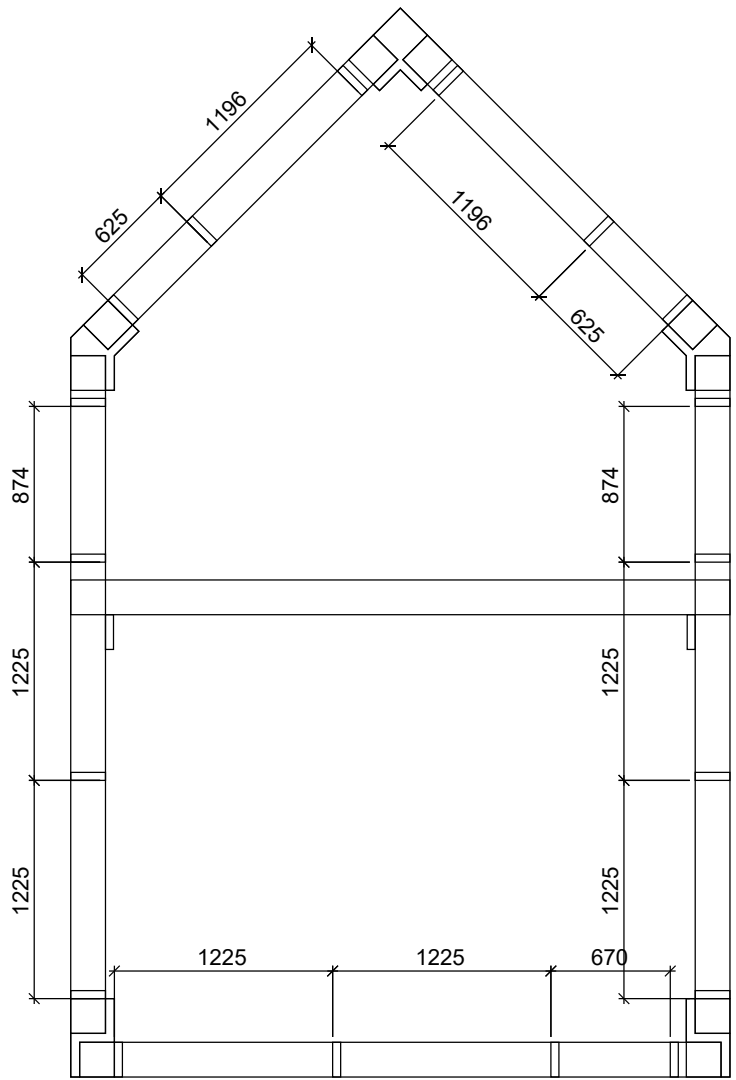





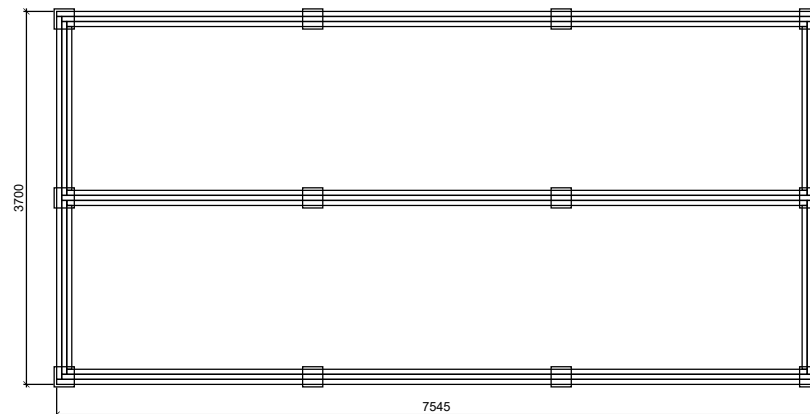
Рама каркаса	Стадия	Лист	Листов		finha.com
	П	4			




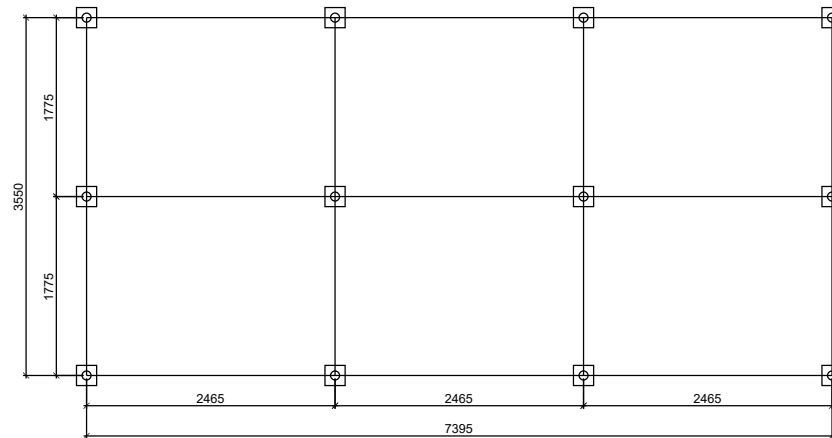
План расстановки рам	Стадия	Лист	Листов		finha.com
	П	4.1			



Продольные связи каркаса.	Стадия	Лист	Листов		finha.com
	П	4.2			



Ростверк. План	Стадия	Лист	Листов		finha.com
	П	5			



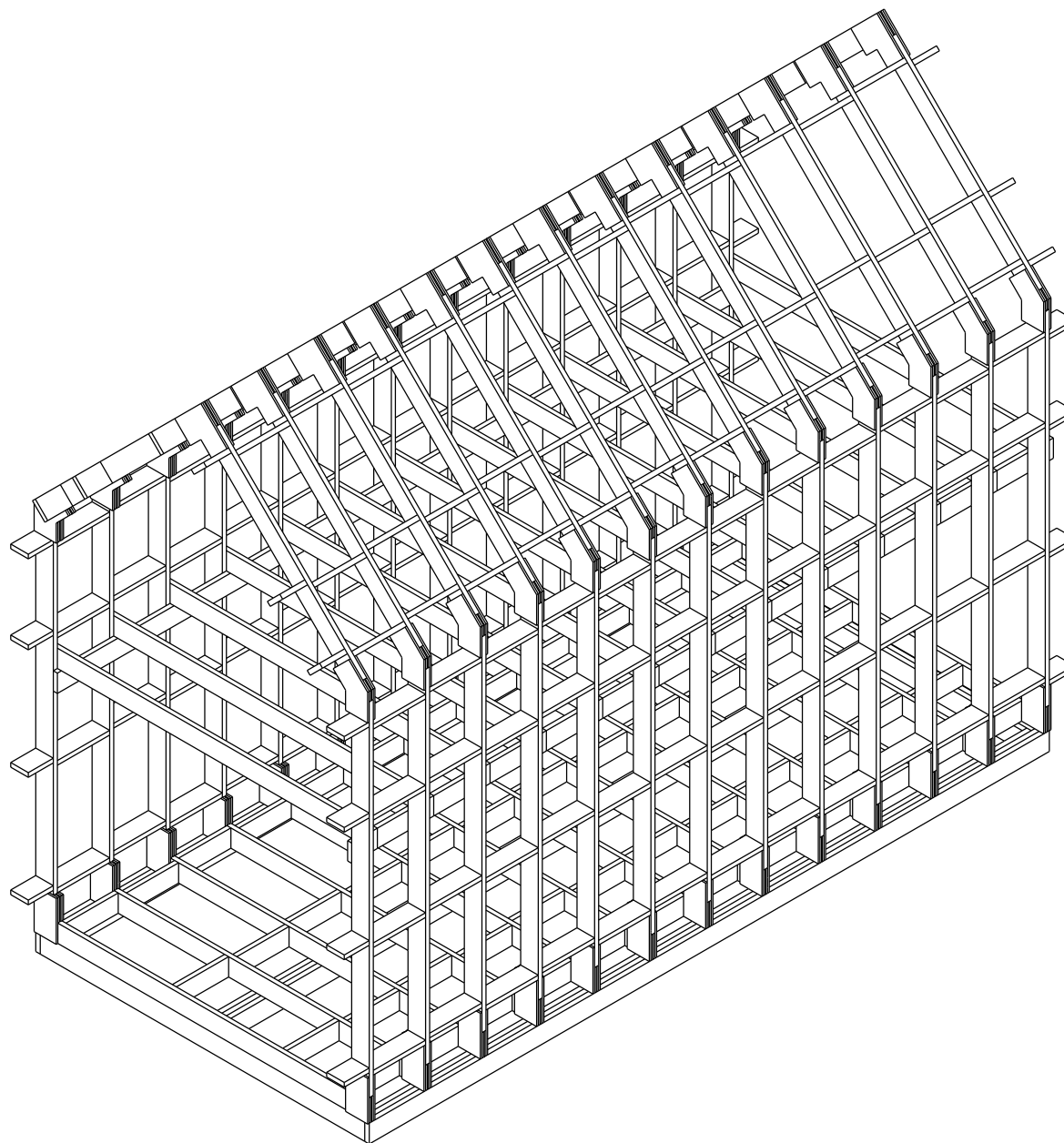
Фундамент свайный.  
План

Стадия	Лист	Листов
П	6	




finha.com

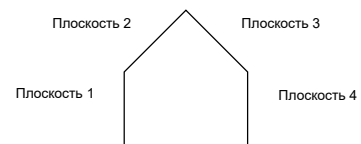
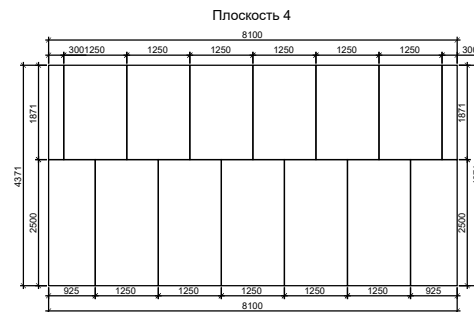
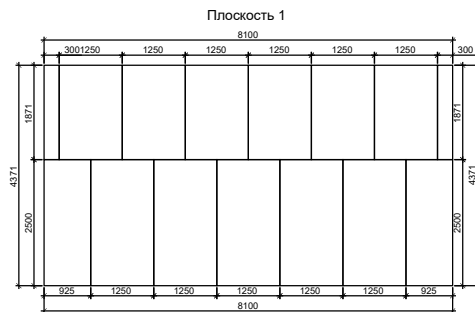
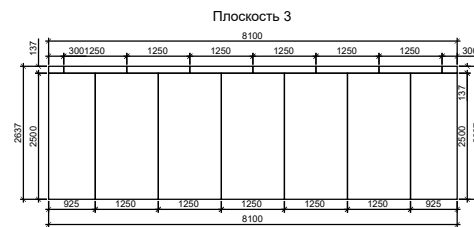
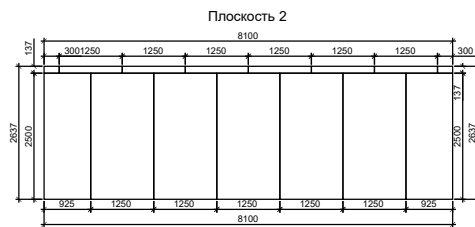




Каркас. Аксонометрия	Стадия	Лист	Листов
	П	7	

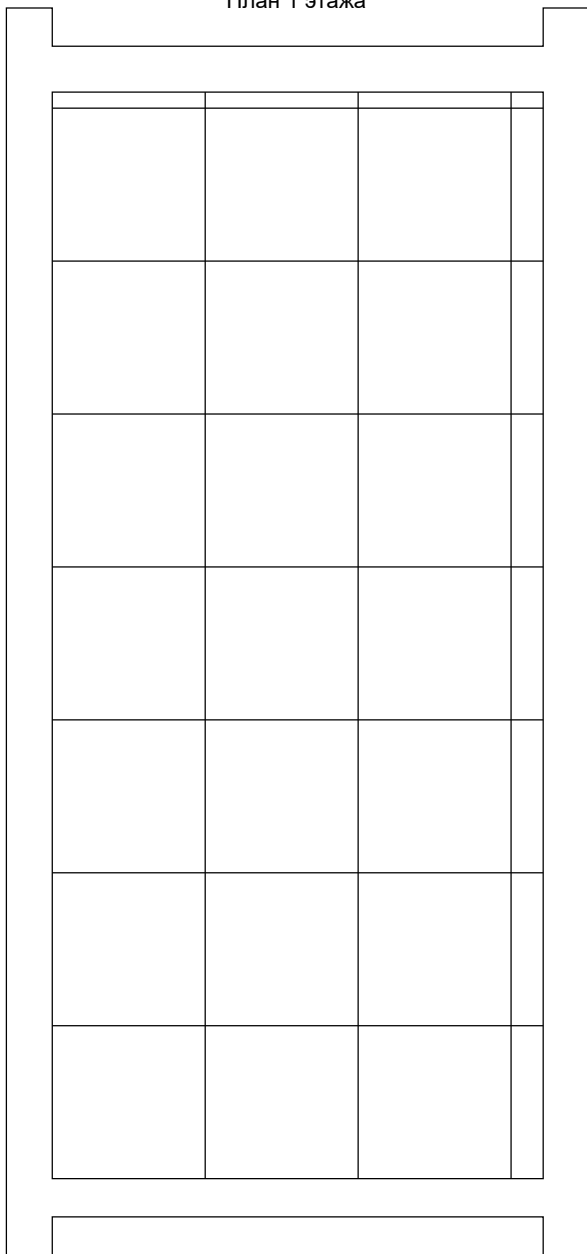


finha.com

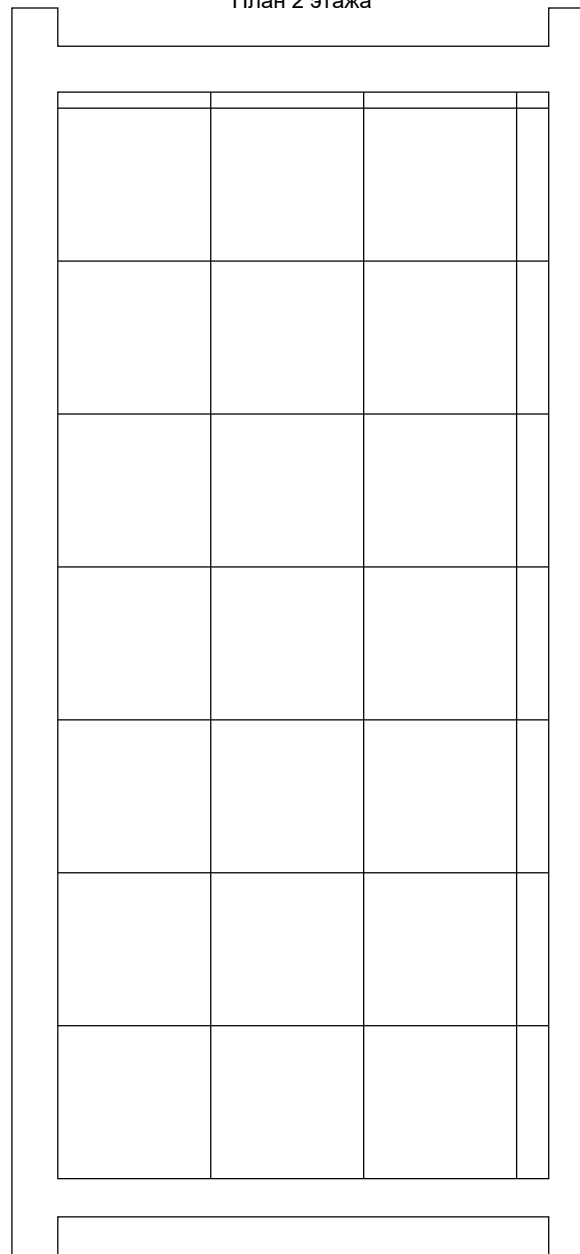


Развертка ОСБ	Стадия	Лист	Листов	
	П	8		

План 1 этажа



План 2 этажа

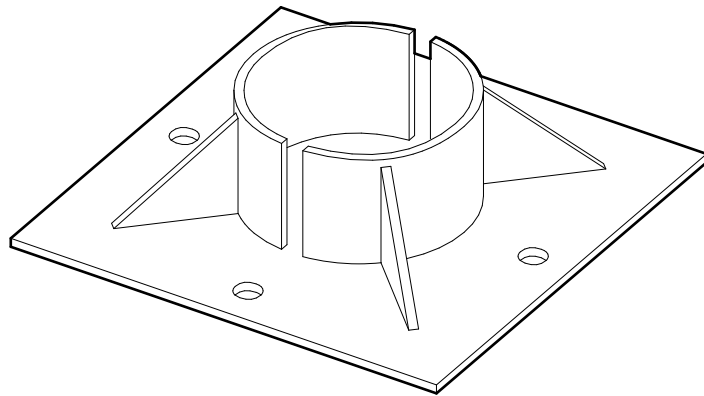


### Спецификация материалов

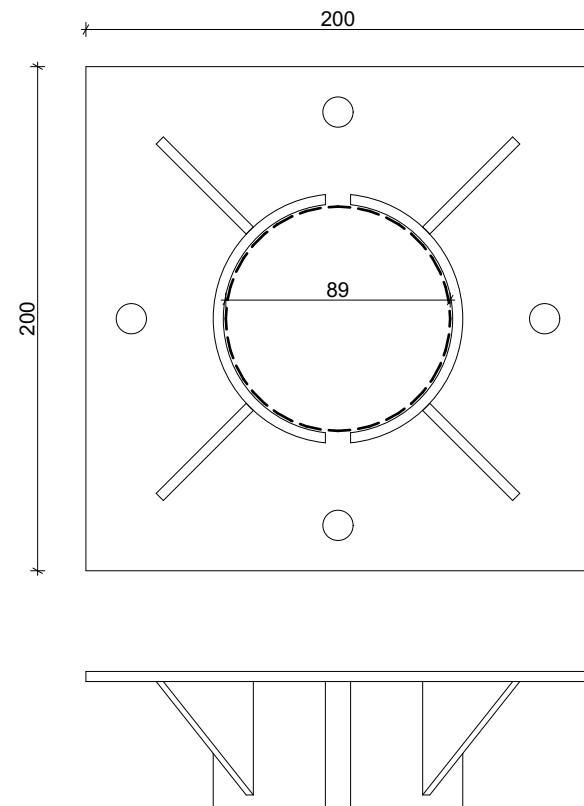
Раздел	Наименование	Характеристика	Количество	Ед. изм.
Фундамент	Свая	d 89 мм	12	шт
	Оголовок	d 89 мм	12	шт
Ростверк	Доска	50 x 200 мм	0.88	м. куб.
Рамы	Доска	45 x 195 мм	3.53	м. куб.
	Коннекторы	V200	13	комплект
Обшивка	Плиты ОСБ	15 мм	124.9	м.кв.




Оголовок сваи d89 мм. Аксонометрия



Оголовок сваи d89 мм

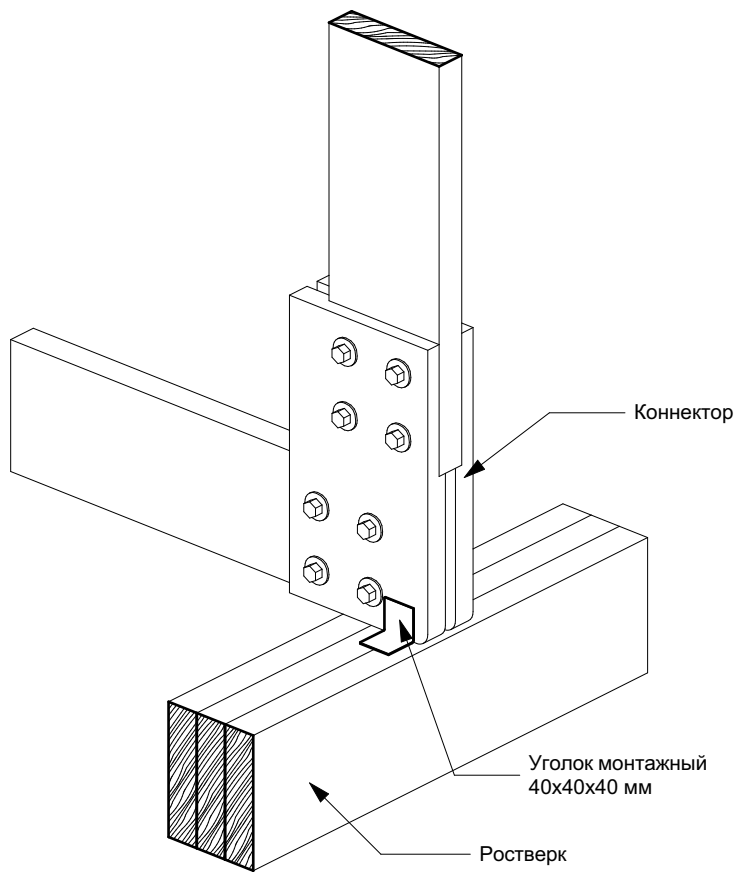


Оголовок сваи	Стадия	Лист	Листов
	П	11	

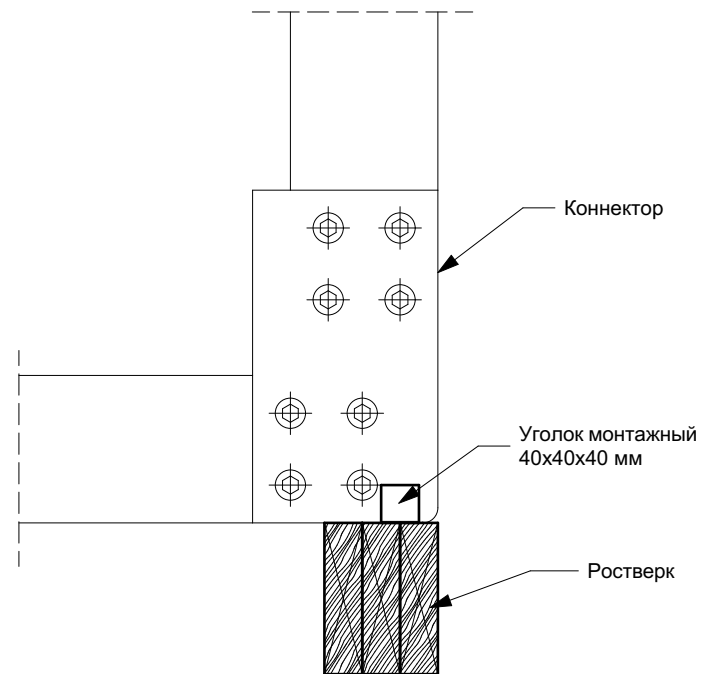



finha.com

Узел крепления каркаса к ростверку.  
Аксонометрия

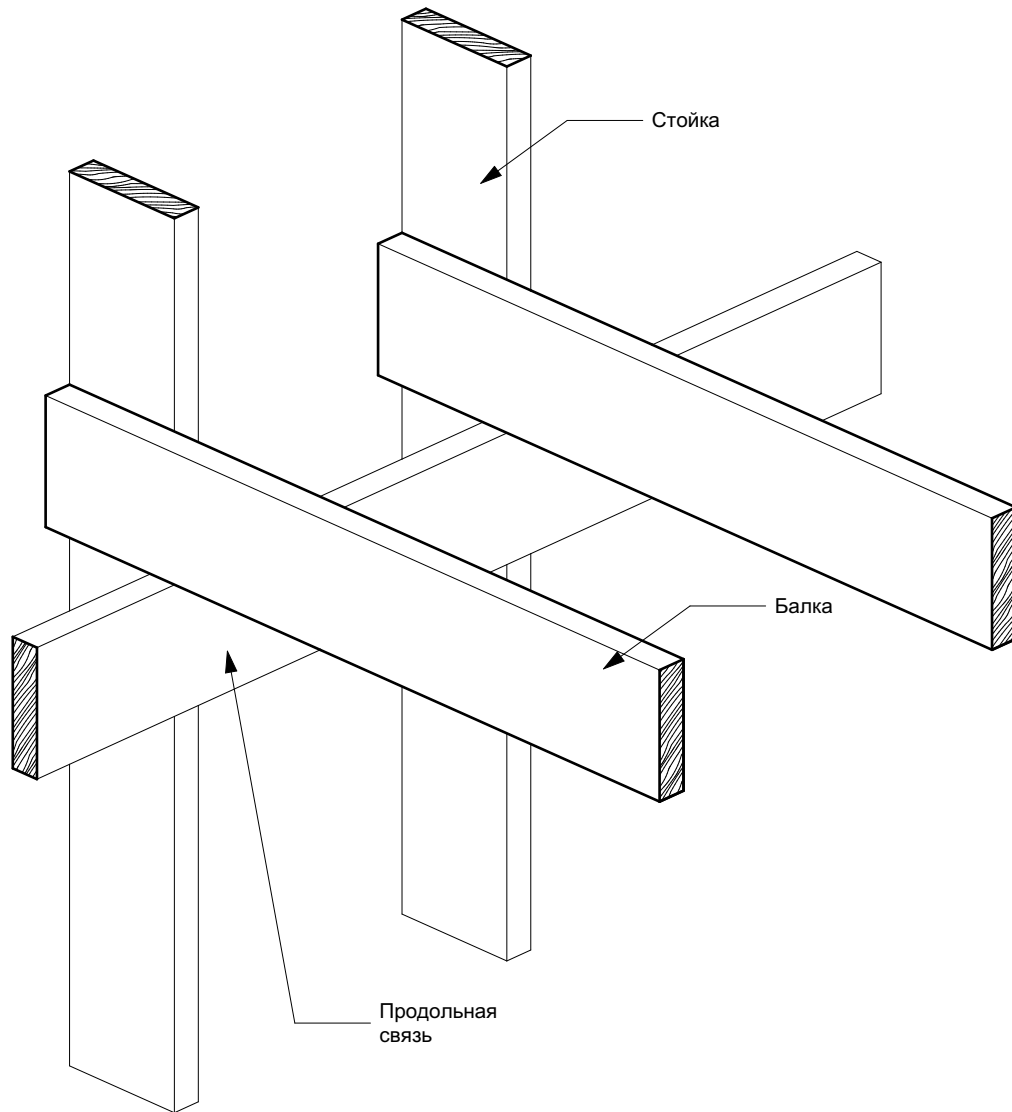


Узел крепления каркаса к ростверку

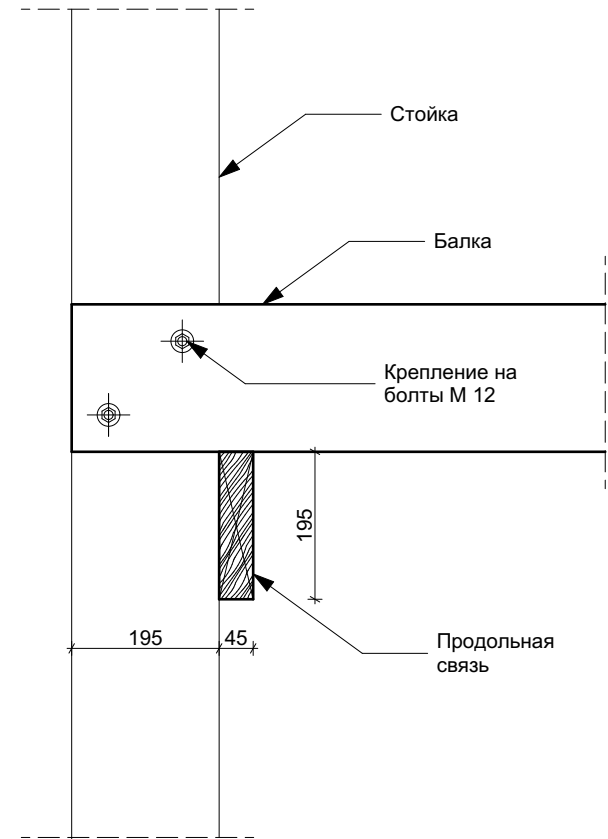



Узел крепления каркаса к ростверку	Стадия	Лист	Листов		finha.com
	П	12			

Узел крепления балок 2 этажа.  
Аксонометрия

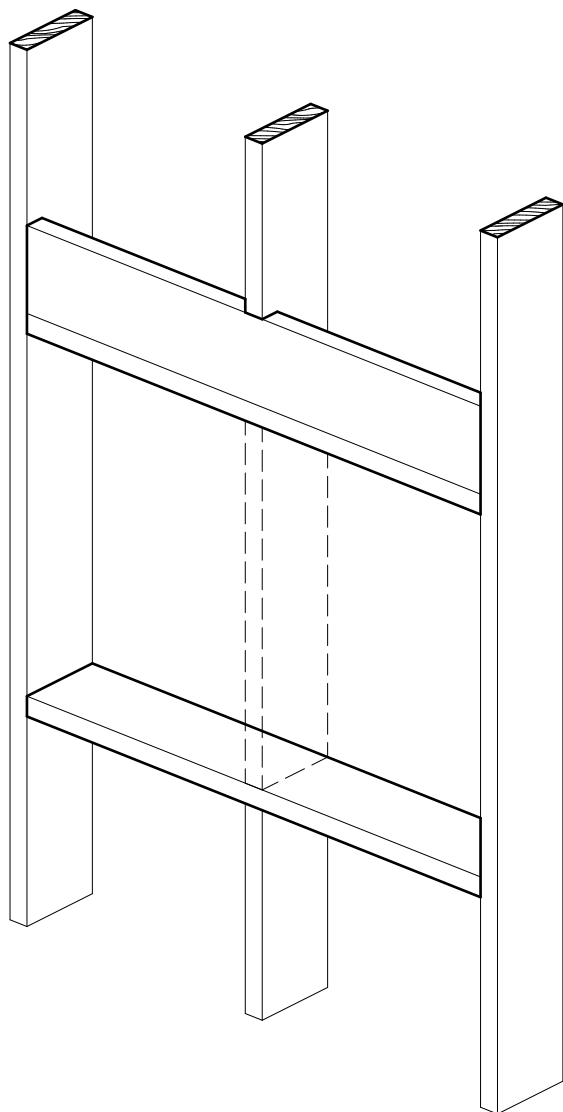


Узел крепления балок 2 этажа

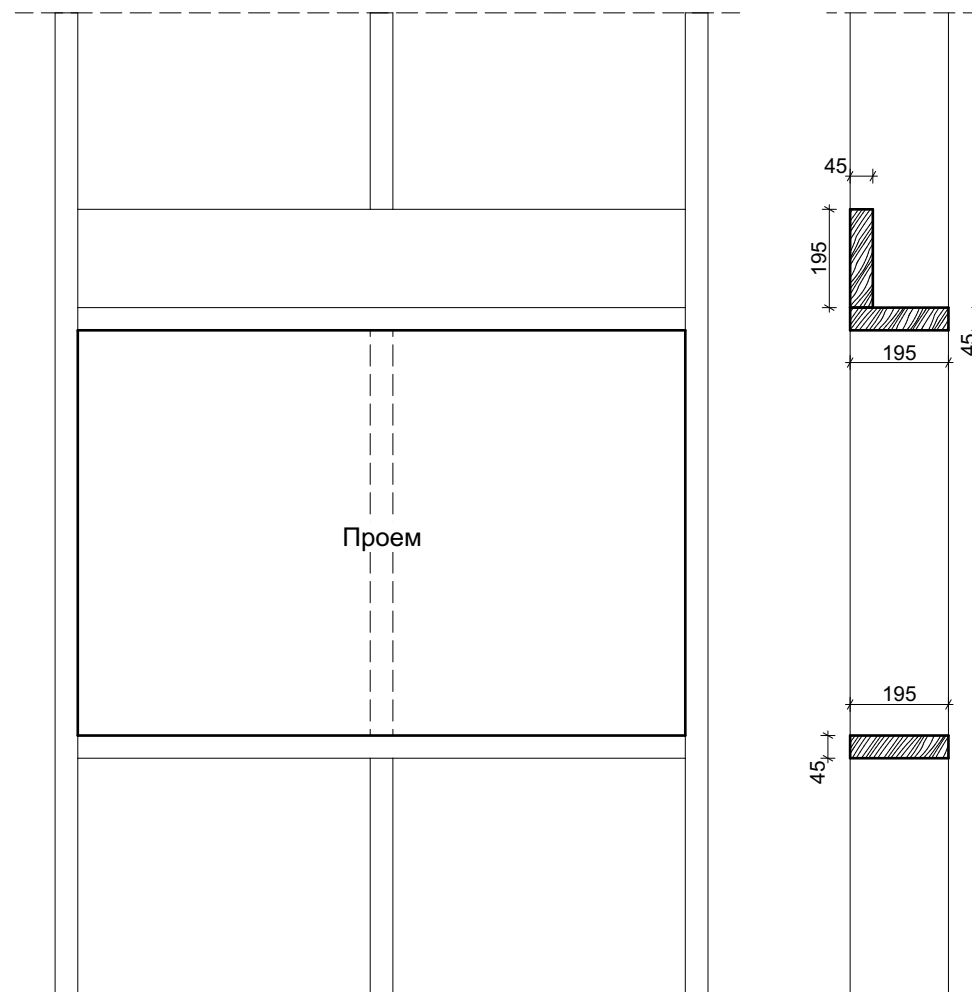


Узел крепления балок 2-ого этажа	Стадия	Лист	Листов		finha.com
	П	13			

Расширение оконного проема в каркасе.  
Аксонометрия

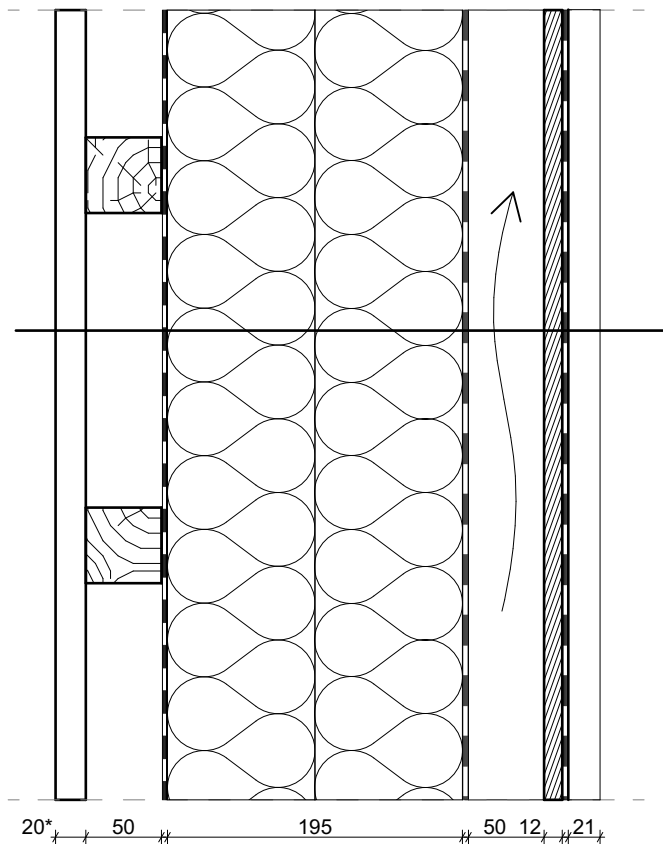


Расширение оконного проема в каркасе






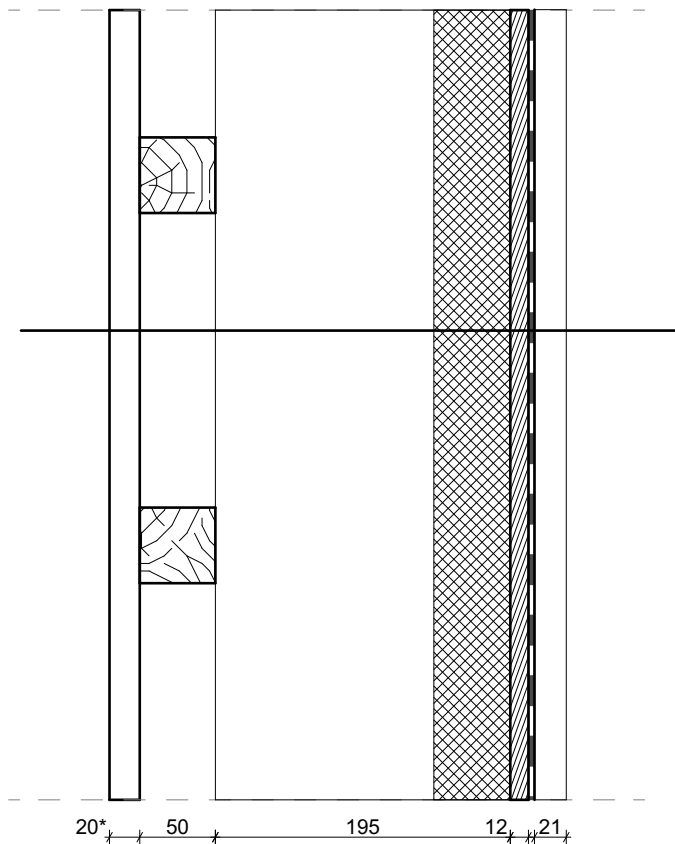
Пирог стены с вентзазором




- Пирог снаружи вовнутрь:
- Кровля. Профилированный лист
  - Подкровельная гидроизоляция
  - ОСП
  - Зазорообразующий брусок - 50 мм
  - Ветрозащитная диффузионная мембрана
  - Утеплитель. Минеральная вата - 200 мм
  - Пароизоляция
  - Обрешетка. Брусок - 50 мм
  - Внутренняя отделка (имитация бруса, гипсокартон)

Пирог стены с вентзазором	Стадия	Лист	Листов		finha.com
	П	15			

Пирог стены без вентзазора



- Пирог снаружи вовнутрь:
- Кровля. Профилированный лист
  - Подкровельная гидроизоляция
  - ОСП
  - Утеплитель. Напыляемый пенополиуретан
  - Обрешетка. Брусок - 50 мм
  - Внутренняя отделка (имитация бруса, гипсокартон)

Пирог стены без вентзазора	Стадия	Лист	Листов		finha.com
	П	16			