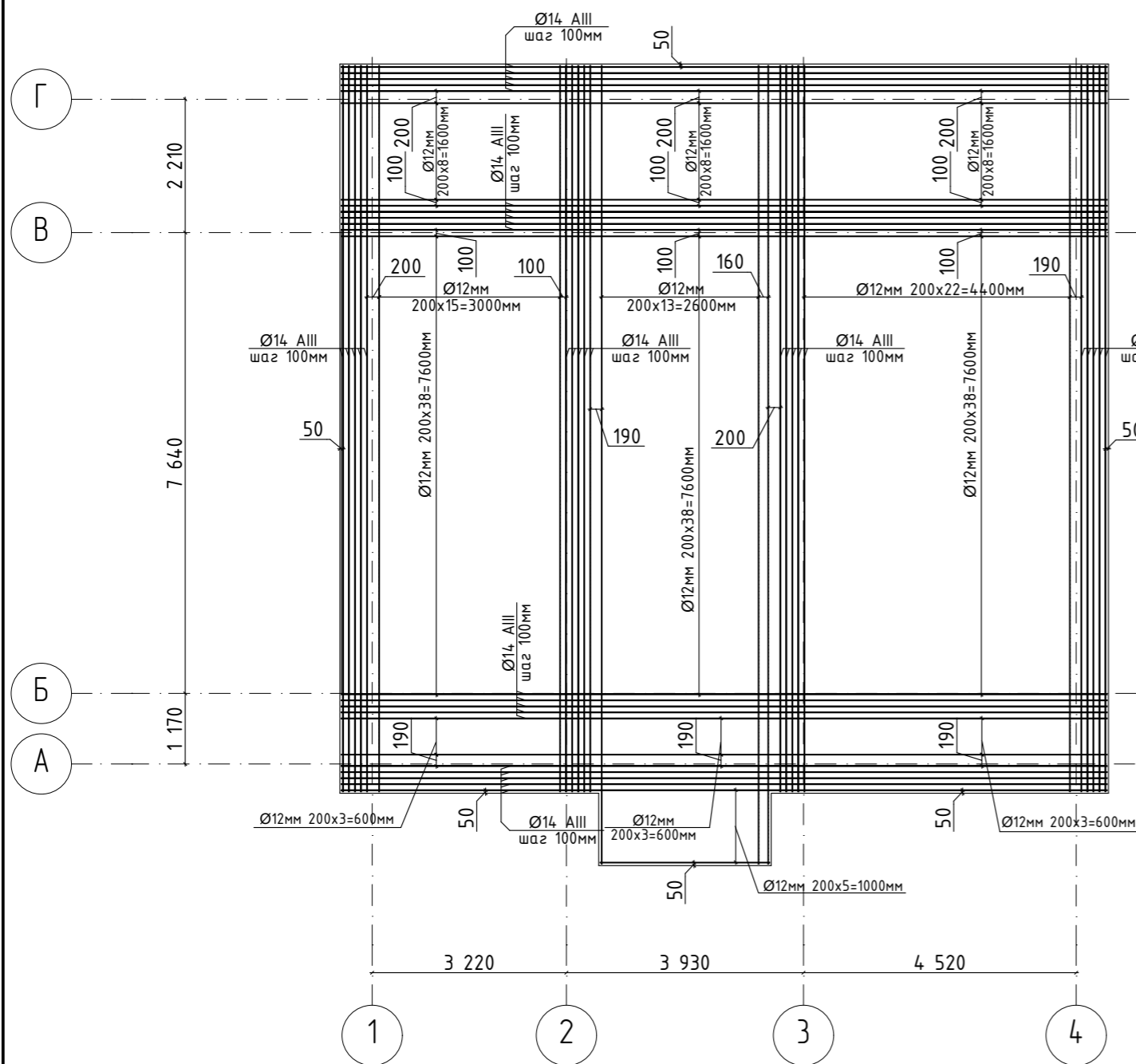
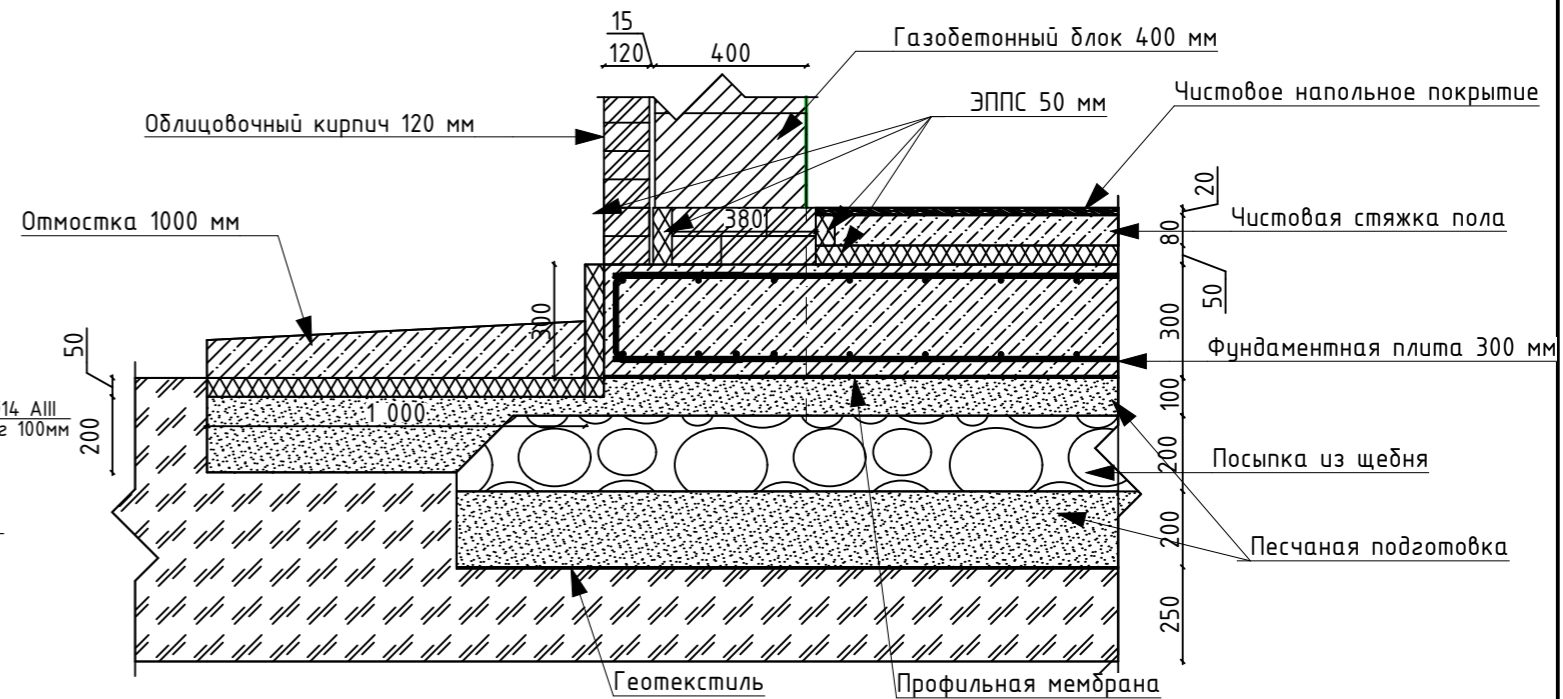


План нижнего армирования плиты фундамента



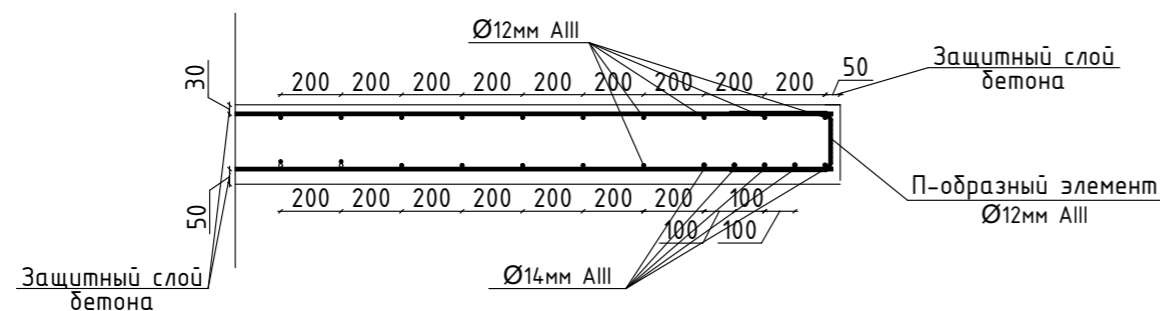
Узел конструкции фундамента




Примечание:

1. Армирование плиты фундамента производится верхней и нижней сеткой;
2. Верхнее армирование выполнить из стержней Ø12мм AIII сеткой 200x200мм; (См. узел армирования плиты фундамента)
3. Под колонну, внешние и внутренние несущие стены по нижнему армированию плиты установить стержни арматуры Ø14мм AIII с шагом 100мм согласно проекту; (В т.ч. см. узел армирования плиты фундамента)
4. Стержни, не обозначенные на чертеже принять Ø12мм AIII;
5. По торцам плиты установить П-образные усиления из арматуры Ø12мм AIII с шагом 200мм; (См. узел армирования плиты фундамента)
6. Нижняя арматурная сетка устанавливается на пластиковые фиксаторы, верхняя арматурная сетка устанавливается на поддерживающий каркас (лягушки из арматуры). Для устройства поддерживающего каркаса (лягушек) использовать арматуру Ø10мм AIII;
7. Арматурные лягушки устанавливаются с шагом 1000x1000мм;
8. Проектом предусмотрена непрерывная укладка бетона. При бетонировании применение глубинных вибраторов обязательно;
9. Трамбовку песка и щебня производить послойно, толщина одного слоя не более 10-15 см. Количество проходов на один слой - от 3 до 5 раз;

Узел армирования плиты фундамента



						7001-КР-07.2021			
						Проект индивидуального жилого дома			
Изм.	Кол.уч.	Лист	№Док.	Подп.	Дата	Индивидуальный жилой дом	Стадия	Лист	Листов
							Р	18	
						План нижнего армирования плиты фундамента			
						 Техно-Ремонт			
						07.2021			