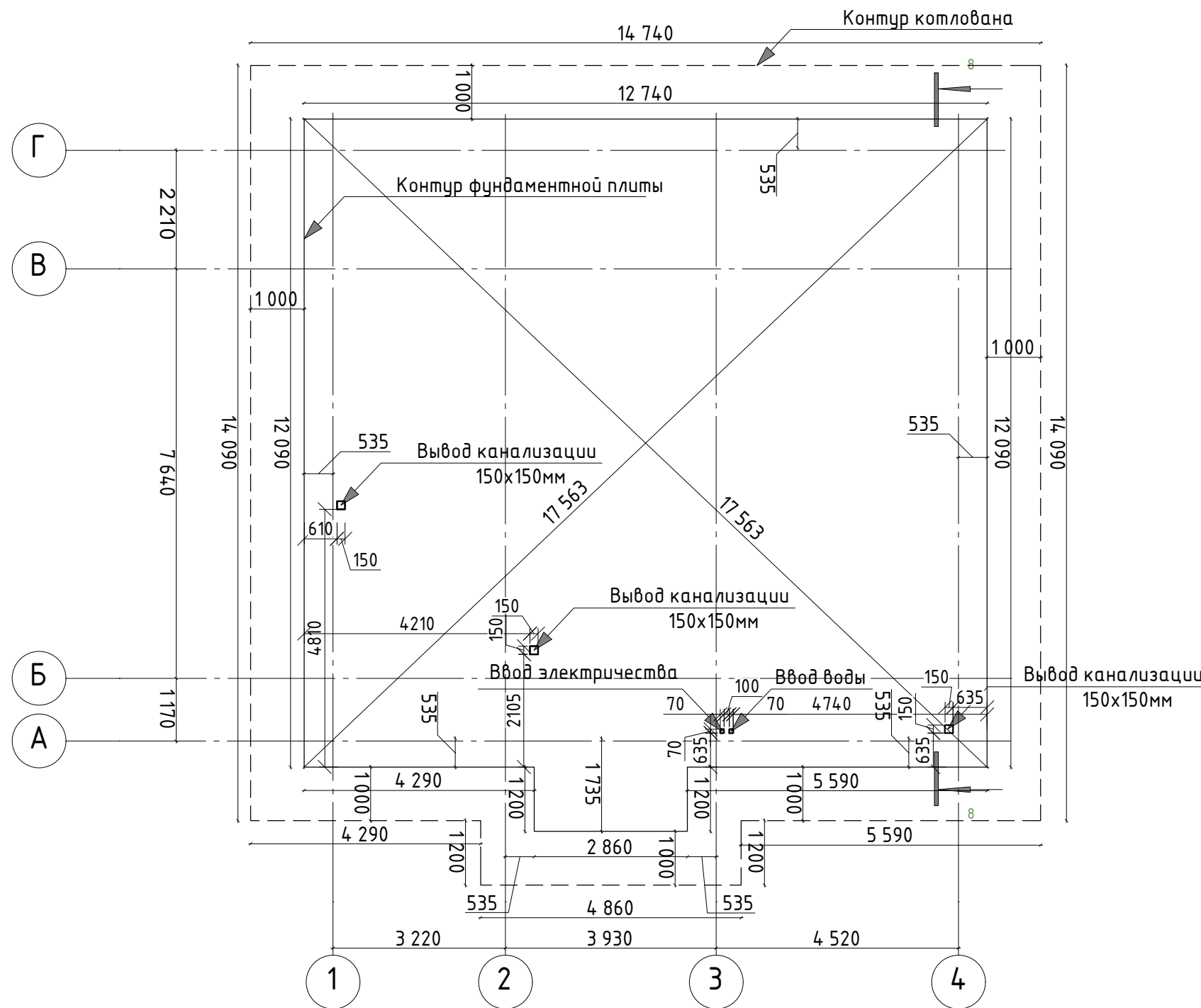
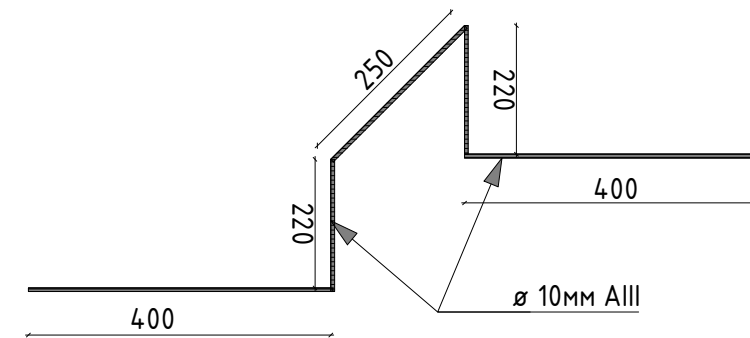


План котлована и плиты фундамента



Поддерживающий каркас (лягушка из арматуры)



Спецификация материалов

Поз.	Наименование	Кол-во	Общий объем, м ³
1	Бетон М300	- -	47,24
2	Арматура $\varnothing 14$ AIII (сетка)	494,6 м.п.	- -
3	Арматура $\varnothing 12$ AIII (сетка)	2852,62 м.п.	- -
4	Арматура $\varnothing 12$ AIII (П-стержни)	303,6 м.п.	- -
5	Арматура $\varnothing 10$ AIII (лягушки)	217,54 м.п.	- -

Примечание:

- Для отвода вод по периметру отмостки необходимо выполнить дренаж с использованием перфорированных труб;
- Высотные отметки даны от уровня чистового пола 1-го этажа от отм.+0.000;
- В ведомости расхода стали приведены расходы материалов в соответствии с чертежами монолитных конструкций на листах проекта. Представленные показатели не учитывают дополнительные расходы арматурной стали на устройство стыков арматуры внахлестку и на некондиционные отходы стержневых элементов;
- Рабочую и конструктивную арматуру ростверка связывать проволокой 1.2 мм;
- Технический нахлест рабочей арматуры не менее 600 мм.

7001-КР-07.2021				
Проект индивидуального жилого дома				
Изм	Кол.уч.	Лист № Док.	Подп.	Дата
		ГИП	Ионов В.Г.	
		Выполнил	Лутфуллин М.Р.	
		Проверил	Александрова Н.С.	
		Н. контр		
				07.2021
Индивидуальный жилой дом			Стадия	Лист
План котлована и плиты фундамента			Р	17
			Листов	