

План демонтажа перегородок

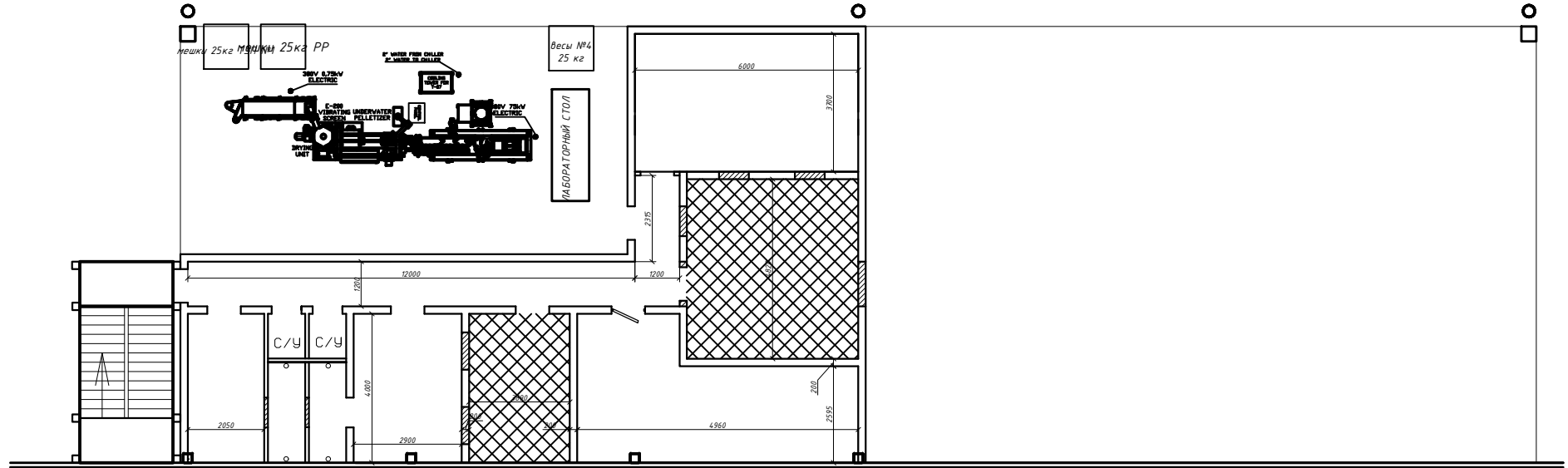
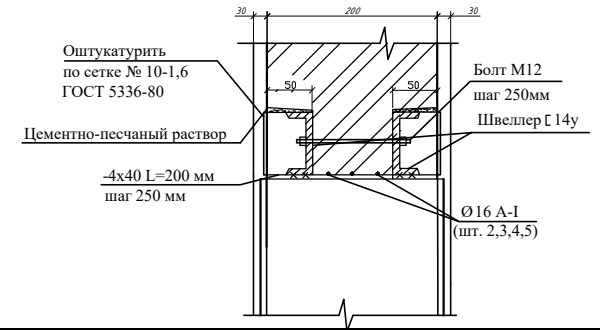


Схема устройства проема



Условные обозначения

- вновь устраиваемые проем
- закладываемые проемы
- демонтаж покрытия полов из ламината

Примечания:

1. Объем демонтируемых перегородок = 3,4 м³
2. Площадь демонтируемых покрытий = 32,9 м²
3. Объем закладываемых проемов = 0,17 м³
4. Устройство проемов вести с установкой перемычек из швеллера с опиранием на стену 100мм

Изм.	Кол.	Лист	Идок.	Подпись	Дата	"Складской комплекс для стеллажного хранения с встраиваемым АБК" по адресу: Московская область, Ногинский р-н, 58-й км автомагистрали Москва-Н.Новгород, промплощадка №2				
Разработал						Склад №3		Стадия	Лист	Листов
Проверил						Перепланировка АБК		П		
Н.контр.						План демонтажа перегородок				
ГИП										