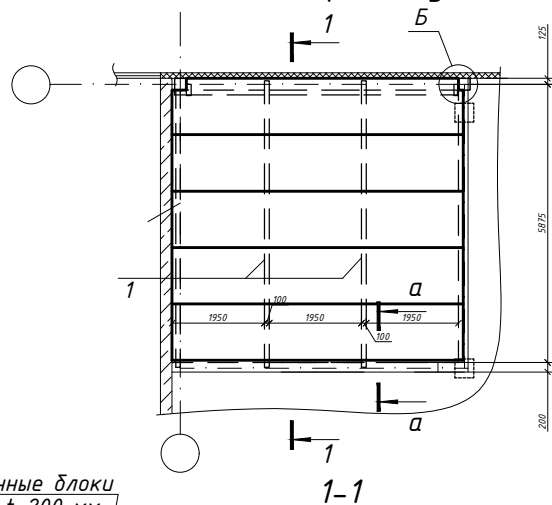
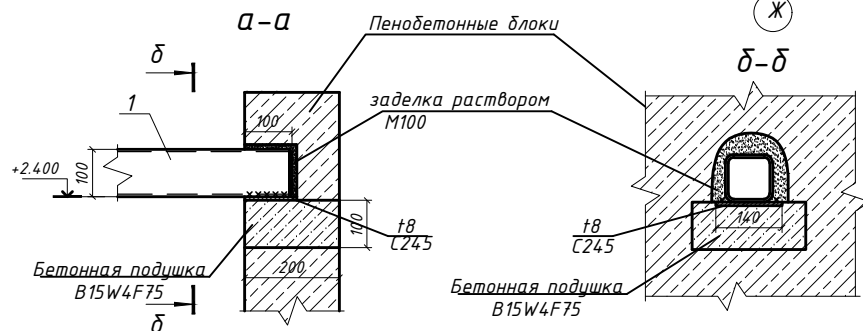
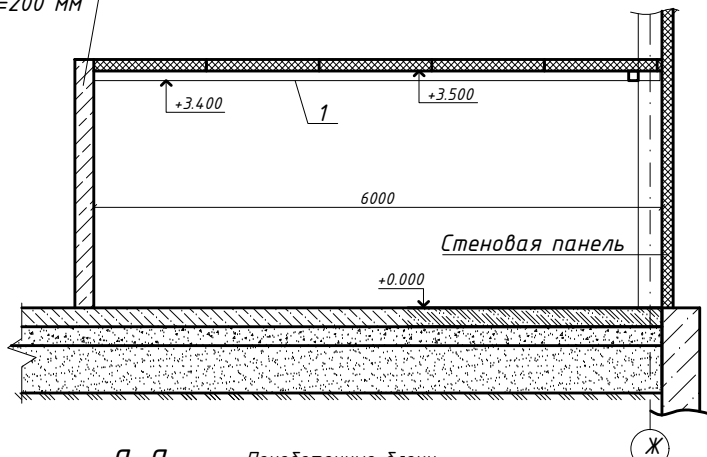


Схема покрытия помещения ИТП и водомерного узла

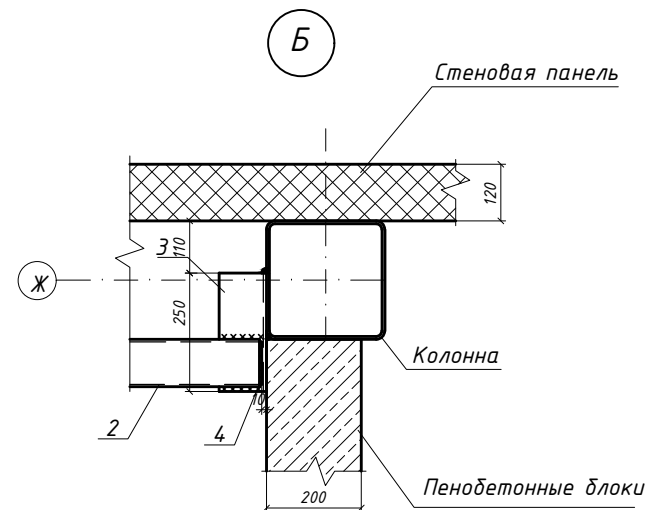


Пенобетонные блоки  
t=200 мм



Спецификация на покрытие ИТП и водомерного узла

Поз.	Обозначение	Наименование	Кол.	Масса ед., кг	Примеч.
1	ГОСТ 30245-2003	□ 100x4, l=50,5 м		71,0	142
3	ГОСТ 8509-93	└ 100x7, l=250 мм	2	2,7	5,4
4	ГОСТ 19903-74	заглушка -4x95, l=95мм	6	0,3	1,8



1. Все неплотности в покрытии заполнить утеплителем группы горючести НГ.

Изм.	Колич.	Лист	Издк.	Подпись	Дата				
						"Складской комплекс для стеллажного хранения с встроенным АБК" по адресу : Московская область, Ногинский р-н, 58-й км автомагистрали Москва-Н.Новгород, промплощадка №2			
Разработал						Склад №3 Перепланировка АБК	Стадия	Лист	Листов
Проверил							П	12	
Н.контр.						Схема покрытия помещения ИТП и водомерного узла			
ГИП									