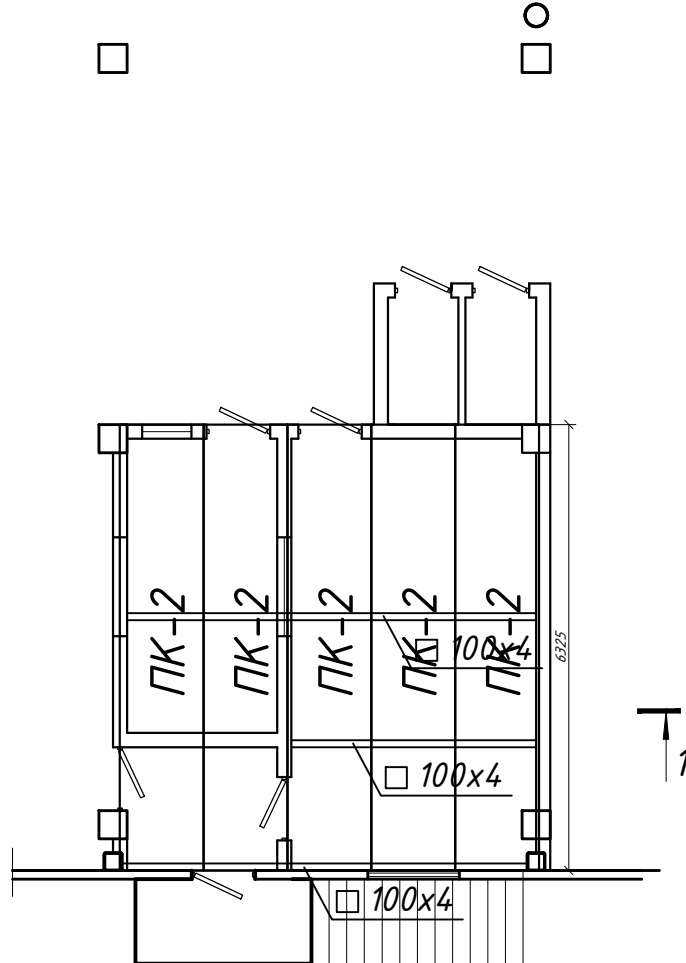


# План перепланировки на отм. +0.000




Взам. инв. №

Подп. и дата

Инв. № подл.

Изм.	Колич.	Лист	Индок.	Подпись	Дата
Разработал					
Проверил					
Н.контр.					
ГИП					

"Складской комплекс для стеллажного хранения с встроенным АБК"  
по адресу : Московская область, Ногинский р-н, 58-й км автомагистрали  
Москва-Н.Новгород, промплощадка №2

Склад №3  
Перепланировка АБК

Стадия	Лист	Листов
П		

План раскладки панелей  
покрытия на отм. +3.300