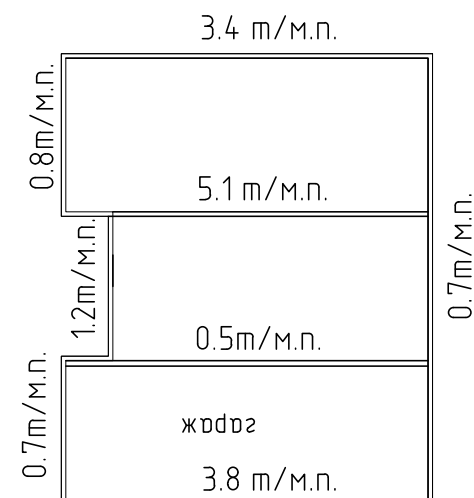


Ведомость рабочих чертежей основного комплекта

Лист	Наименование	Примечание
1	Общие данные	
2	Инженерно-геологический разрез	
3	Схема расположения фундаментов .Опалубка	
4	Схема расположения фундаментов. Армирование	
5	Узлы А,Б,В	
6	Узел фундамента.Спецификация	
7	План схема земельного участка №36	

Схема нагрузок



нагрузка представлена без учета пола 1 этажа

вес пола и плиты 1.2 т/м

нагрузка представлена без учета пола гаража

вес пола и плиты 1.3 т/м

При монтаже станков в гараже (ориентировочный вес 3.0 т) – желательно. их установка в зону ребер плиты фундамента.

1. Исходные данные для проектирования:

-расчетная температура наружного воздуха (температура наиболее холодной пятидневки, с обеспеченностью 0,92) – 25 С.

-снеговой район – III .

-ветровой район – I

2. Все работы выполнять в соответствии с требованиями СНиП 3.03.01–87 “Несущие и ограждающие конструкции”, СНиП 12–03–2001 “Техника безопасности в строительстве”

3. Запроектированный фундамент рассчитан согласно следующих данных:

- отчет по результатам инженерно-геологических изысканий – см.л.2

- материалы типового проекта “Зальцбург–188. проект ПД–322–1–189 АО “Тамак””.

4. За отметку 0.000 принята отметка чистого пола в доме

Технология производства работ (РЕКОМЕНДУЕМАЯ)

До начала работ по устройству фундамента существующие коммуникации попадающие в зону фундаментов должны быть вынесены.

1. Выкопать котлован глубиной 1.0 м (1.1 м в зоне дренажных труб) от поверхности земли.

При необходимости выполнить временное водопонижение на период строительства

2. По периметру у границ плиты выкопать траншеи для закладки дренажных труб.

3. Дно котлована уплотнить ручными трюмбовками. Грунт основания –насыпной грунт

4. Засыпать на дно слой щебня толщиной 350 мм.

5. Котлован застелить геотекстилем с заведением на сенки не менее чем на 1 м.

6. Произвести вторичную засыпку подушки песком (толщиной 300 мм.)

7. Установить опалубку ребристой фундаментной плиты (из ППС).

8. Установить арматуру ребер и сетки армирования плиты (из стержней и каркасов).

9. Выполнить бетонирование.

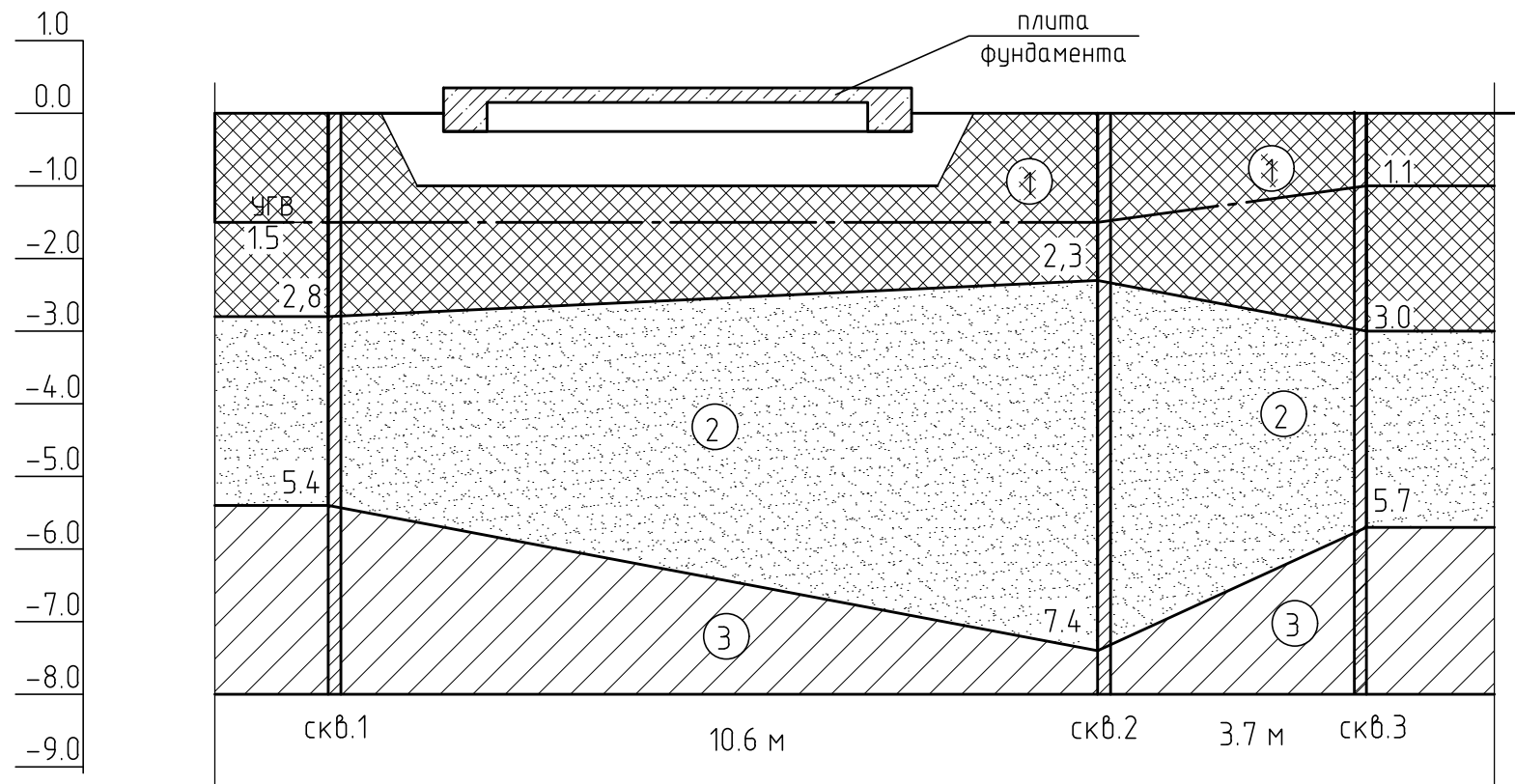
10. Выполнить необходимое утепление и гидроизоляцию поверхностей фундаментной плиты.

11. Обратную засыпку вести песком средней крупности с уплотнением.

12. Вокруг фундамента выполнить бетонную отмостку шириной 1.0 м.

Д-22/ГС-2021-КР					
“Проект УШП для каркасного дома “ТАМАК” по адресу: РФ, Московская область, КП Марусин Луг”					
Изм.	Кол.уч.	Лист	№ док.	Подп.	Дата
Разработ.		Бакунова	Бак		2021
Проверил		Дельдекин			2021
ГИП		Дельдекин			2021
заказ №115525					Стадия
Общие данные					Лист
					Листов
					Р
					1
					7
ООО ПСК “Градостроитель”					

Инженерно-геологический разрез



Согласно данным технического отчета –

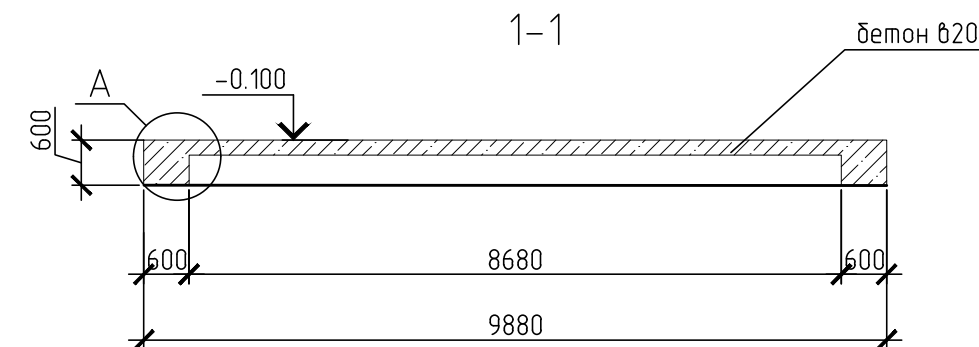
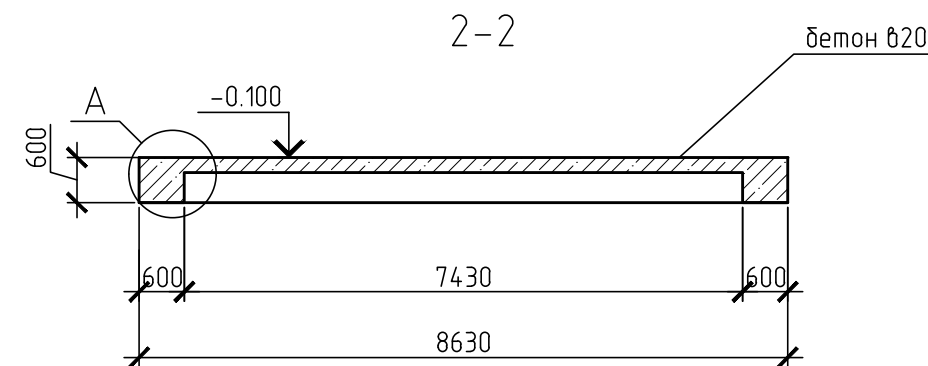
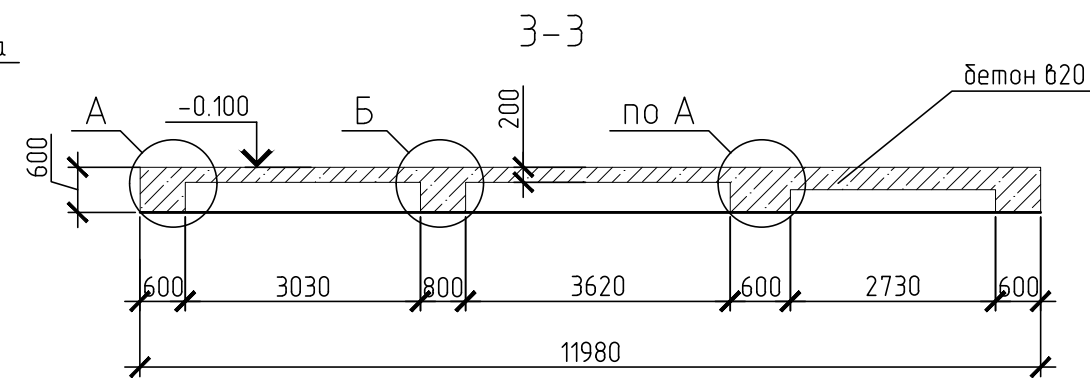
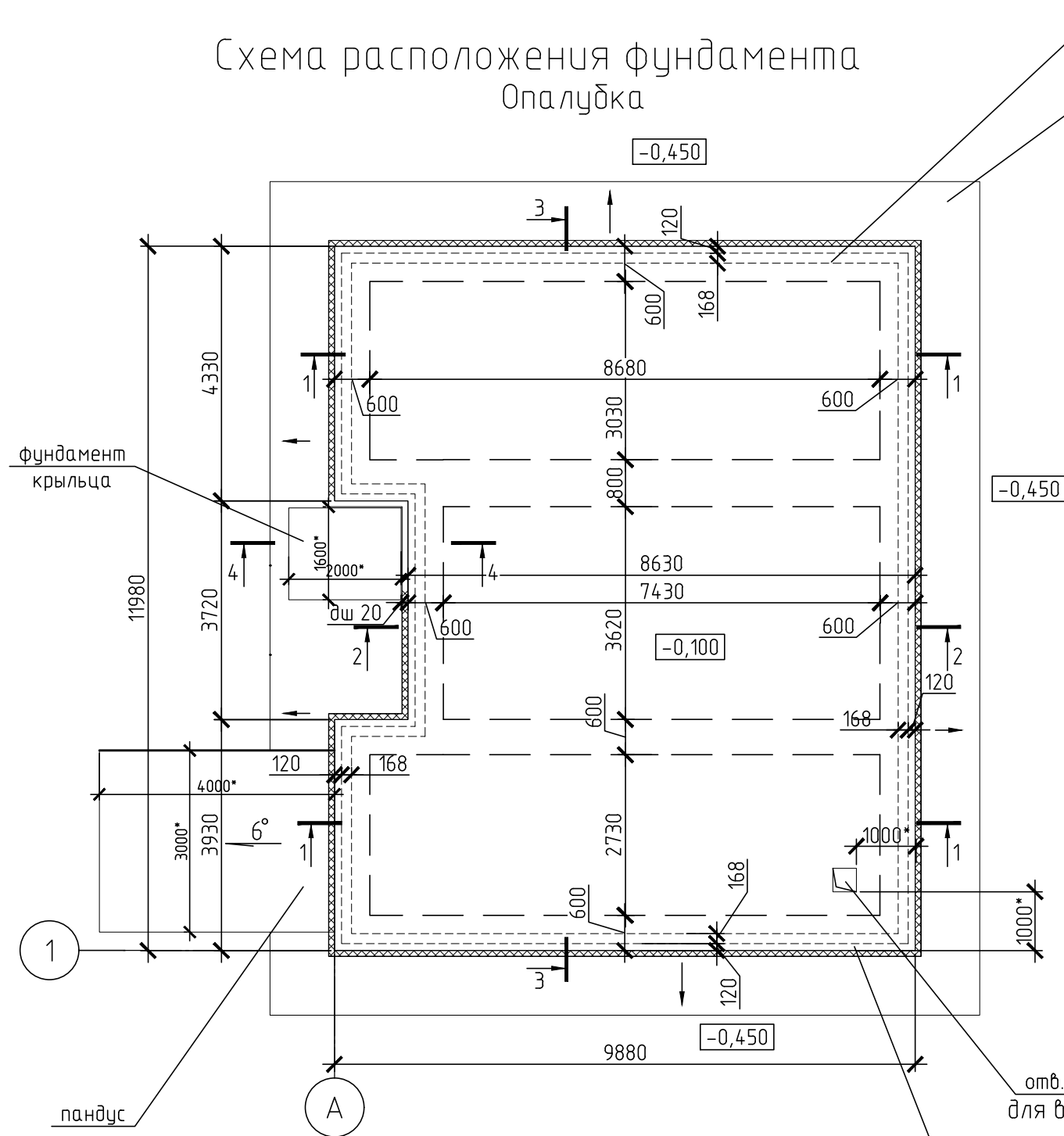
Выделяются следующие инженерно-геологические элементы:

- ИГЭ 1- насыпной грунт. R=100 кПа
- ИГЭ 2- песок средней крупности
- ИГЭ 3- суглинок мягкопластичный

1. Инженерно-геологический разрез – см. Технический отчет по результатам инженерно-геологических изысканий, на объекте: “Индивидуальное жилое строительство по адресу: Московская область. Люберецкий район. городское поселение.” Красково. д.Марустно. Кадастровый номер 50:22:0060203:41”. выполненные ООО “КомфортСтрой”
2. В период изысканий (июнь 2013) подземные воды вскрыты на глубине 2.0–2.6 м. установленный уровень на глубине 1.0–1.5 м..
3. Грунты слабоагрессивны к бетонам всех марок.
4. Согласно Выводам технического отчета. в целях защиты сооружений от воздействия подземных вод рекомендуются следующие мероприятия:
 - вертикальная планировка территории с учетом организации поверхностного стока
 - гидроизоляция подземных конструкций
 - мероприятия. ограничивающие подъем уровня подземных вод и исключение утечек из водонесущих коммуникаций.

						Д-22/ГС-2021-КР			
						“Проект УШП для каркасного дома “ТАМАК” по адресу: РФ, Московская область, КП Марусин Луг”			
Изм.	Кол. уч.	Лист	№ док.	Подп.	Дата	заказ №115525	Стадия	Лист	Листов
Разработ.	Бакунова	Бак			2021		Р	2	
Проверил	Дельдекин				2021	Инженерно-геологический разрез	ООО ПСК “Градостроитель”		
ГИП	Дельдекин				2021				

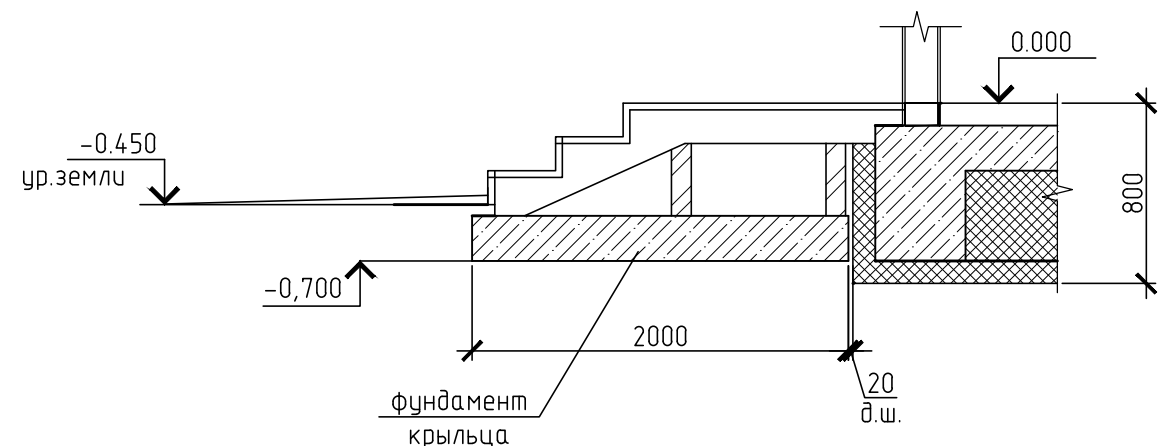
Схема расположения фундамента Опалубка



1. Данный лист см.совместно с л.3-6
2. Спецификацию элементов см.лист 6.
3. Технологию по производству работ - см.л.1
4. На разрезах утеплитель условно не показан.
*-уточнить по месту (отверстие не должно пересечь ребро)

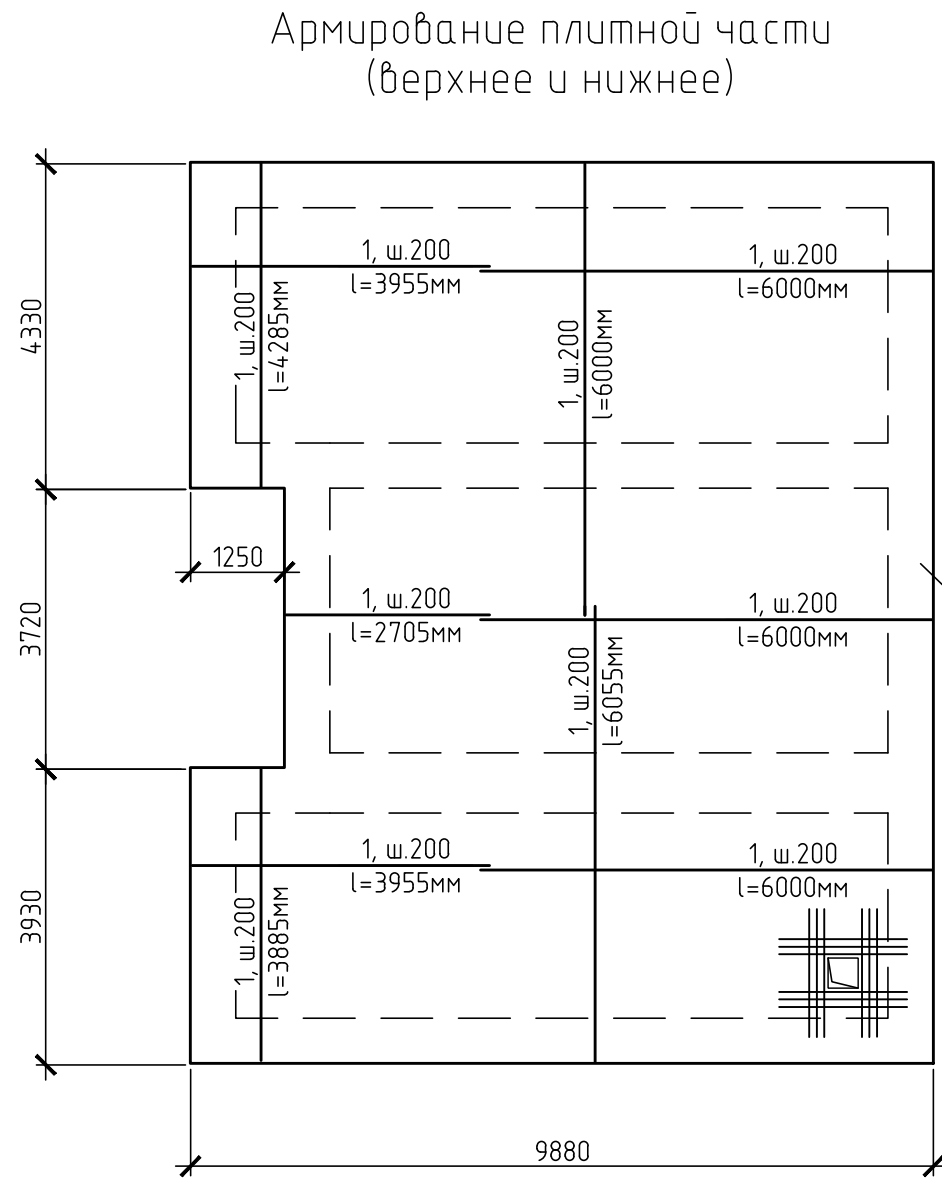
отв.400x400
для ввода коммуникаций

предусмотрена возможность установки
кирпичной стенки цоколя

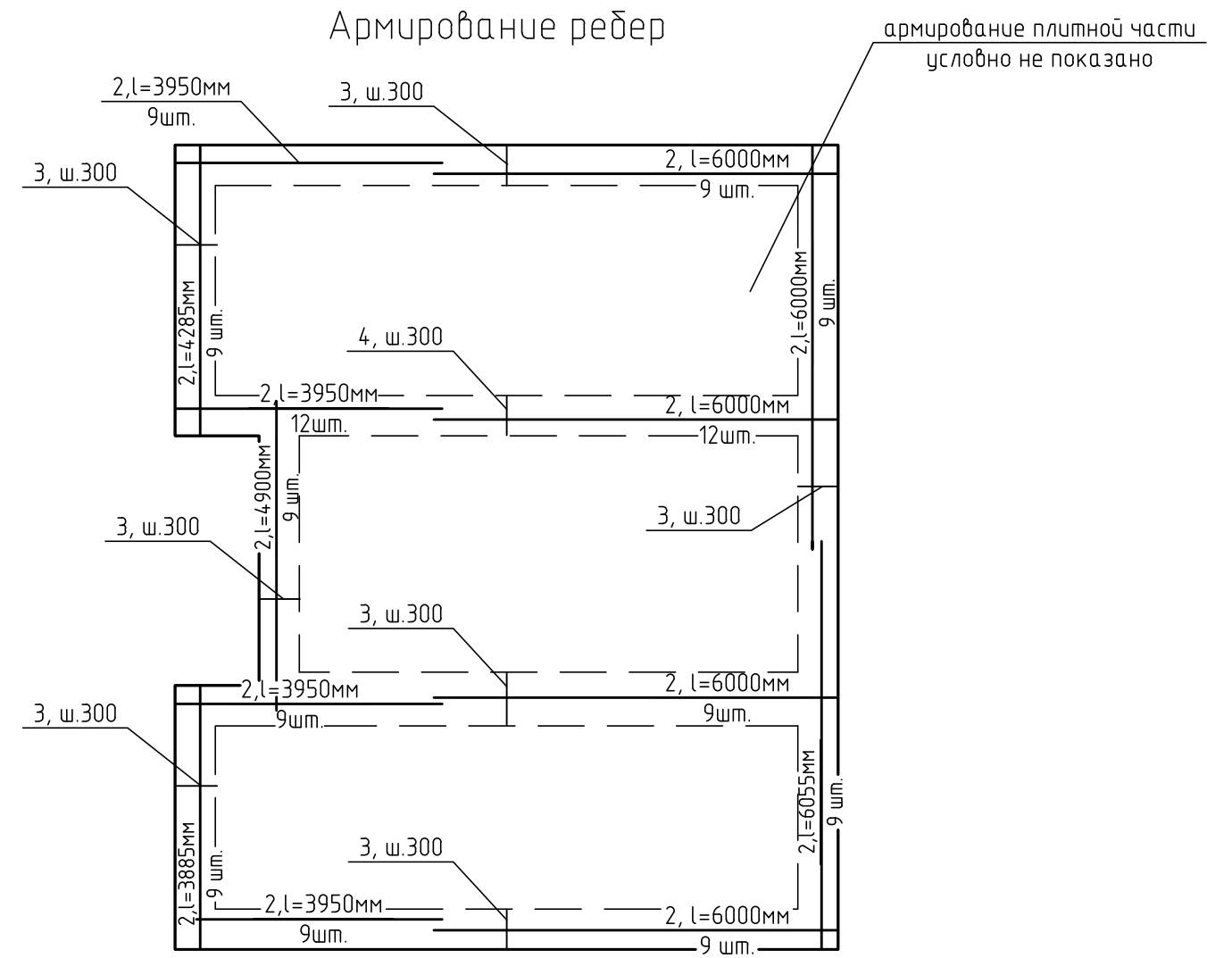


Д-22/ГС-2021-КР							
"Проект УШП для каркасного дома "ТАМАК" по адресу: РФ, Московская область, КП Марусин Луг"							
Изм.	Кол.уч.	Лист № док.	Подп.	Дата	заказ №115525		
Разработ.	Бакунцова	Бак	2021	2021			
Проверил	Дельдекин				Схема расположения фундамента Опалубка		
ГИП	Дельдекин			2021			
					Стадия	Лист	Листов
					Р	3	
					ООО ПСК "Градостроитель"		

Схема расположения фундамента



армирование ребер
условно не показано

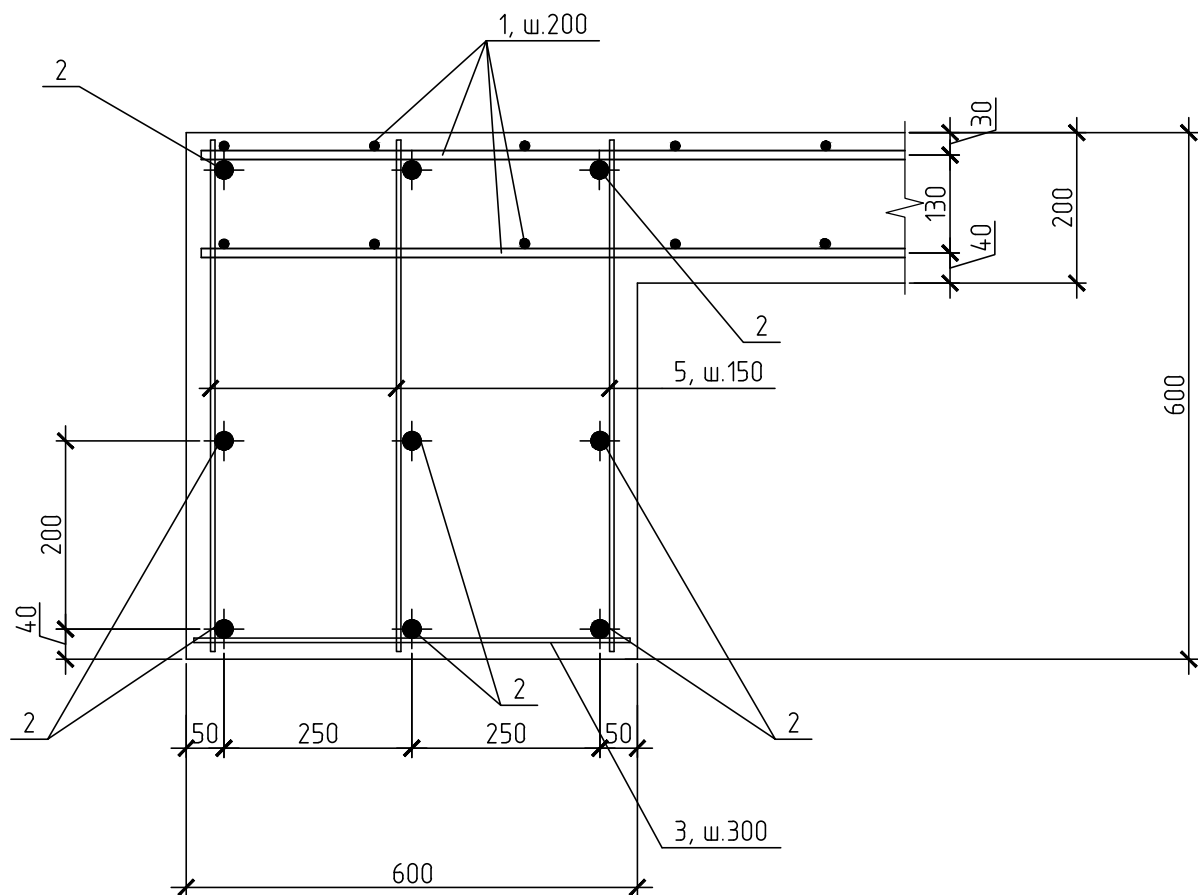


1. Данный лист см.совместно с л.3-6
2. Спецификацию элементов см.лист 6.

						Д-22/ГС-2021-КР			
						"Проект УШП для каркасного дома "ТАМАК" по адресу: РФ, Московская область, КП Марусин Луг"			
Изм.	Кол.уч.	Лист	№ док.	Подп.	Дата	заказ №115525	Стадия	Лист	Листов
Разработ.	Бакунцова	Бакунцова			2021		Р	4	
Проверил	Дельдекин				2021	Схема расположения фундамента Армирование	ООО ПСК "Градостроитель"		
ГИП	Дельдекин				2021				

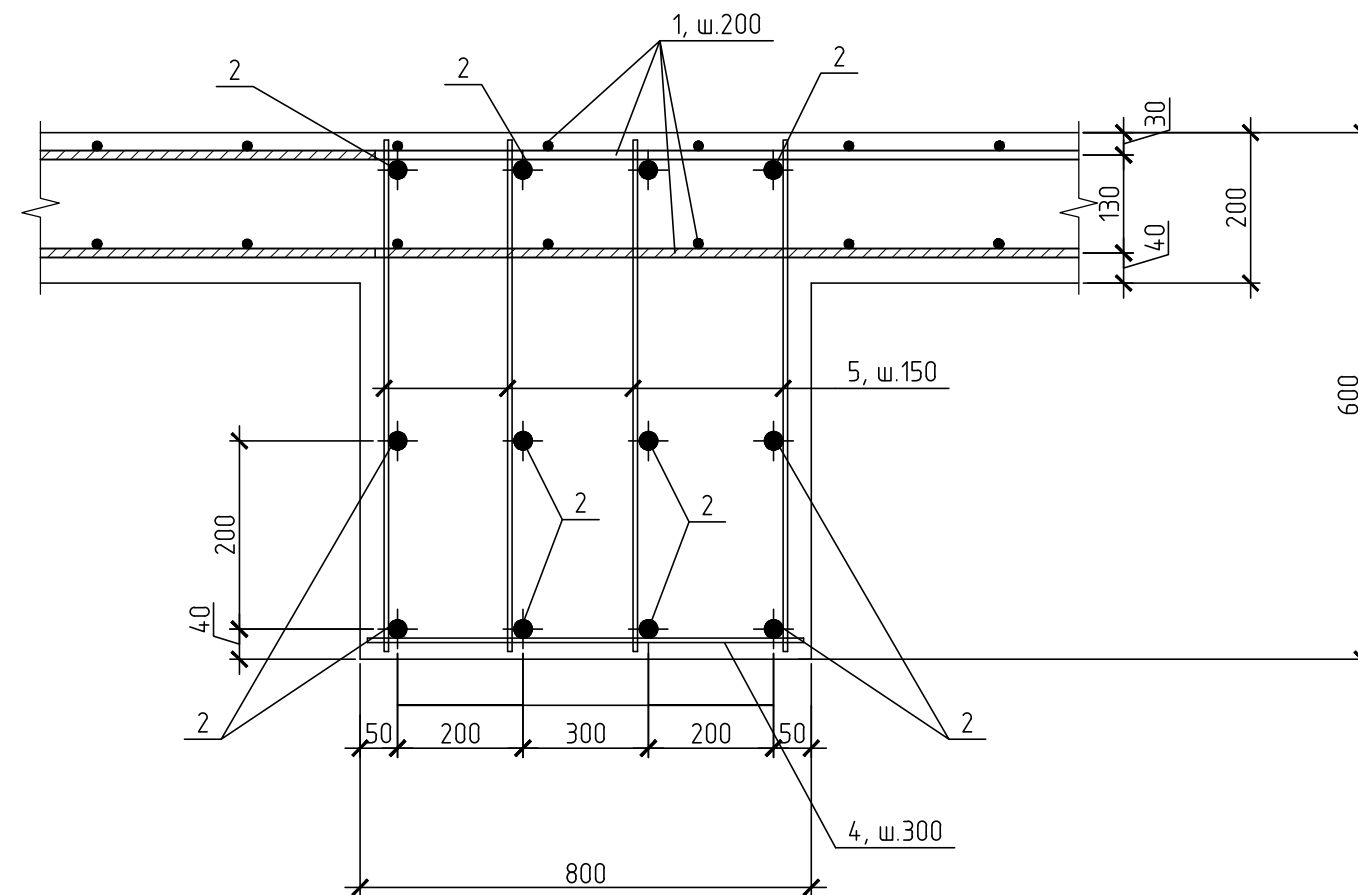
А

Армирование



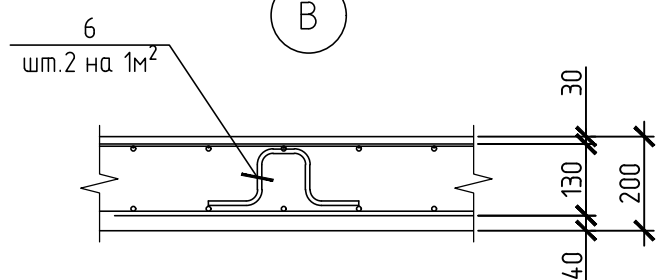
Б

Армирование

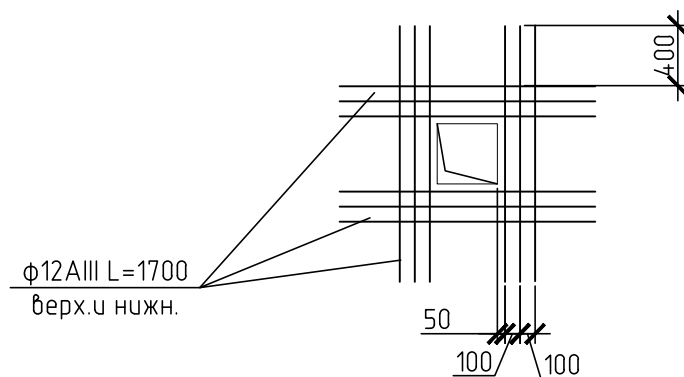
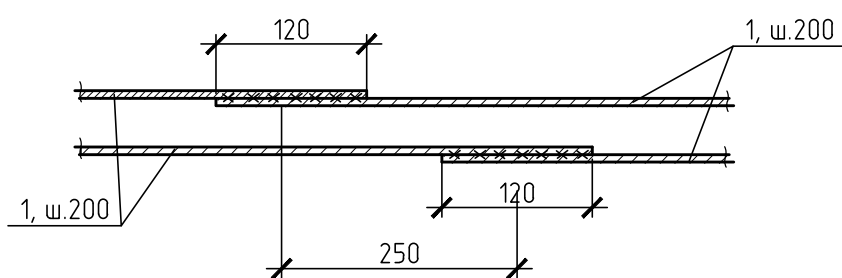


усиление армирования
в зоне отверстий

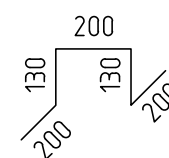
В



деталь стыковки рабочей арматуры



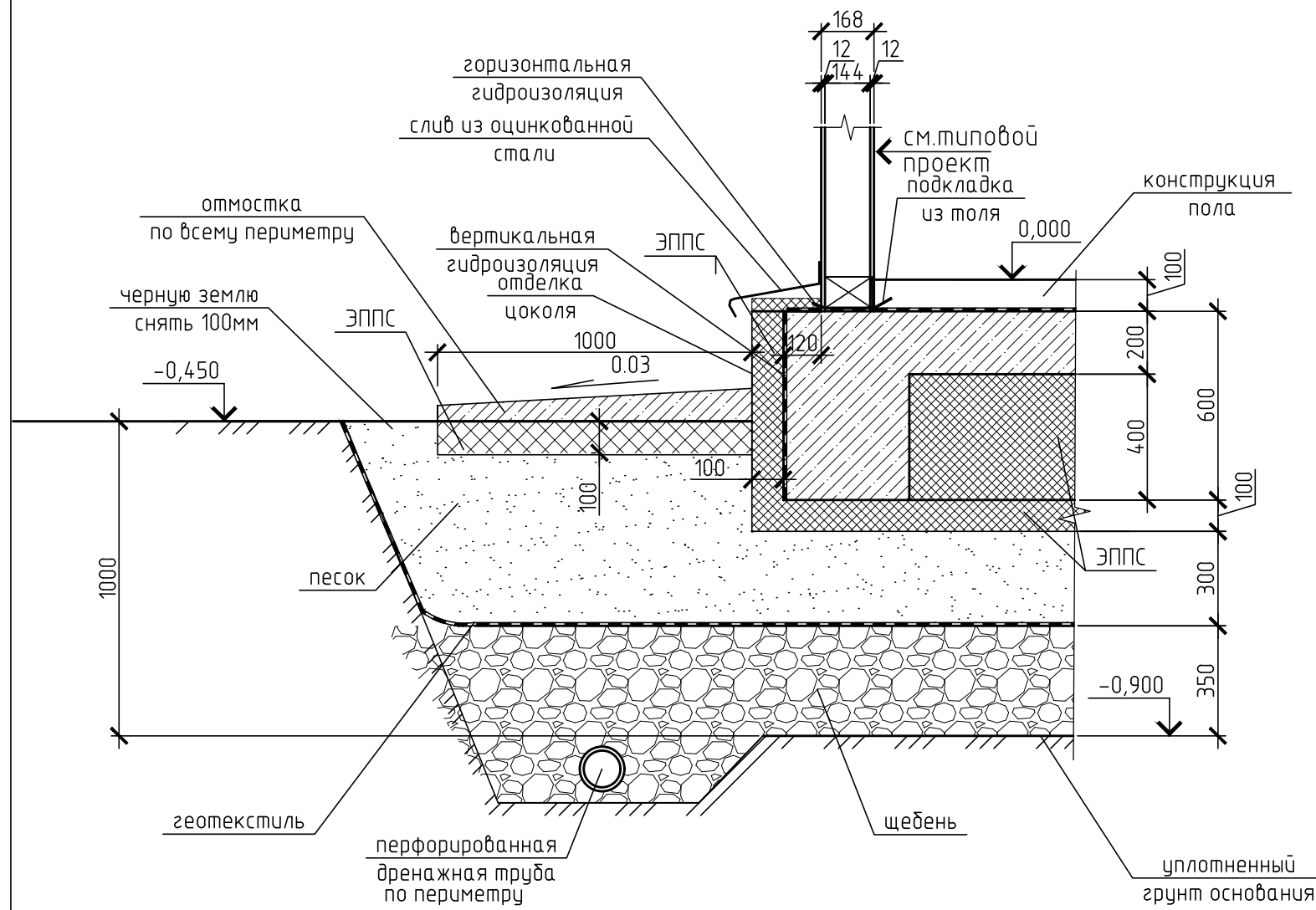
поз.6



1. Армирование фундамента вести стержнями , объединенными в пространственные каркасы
В углах и пересечениях рабочая арматура каркасов пересекается на всю ширину лент.
2. Данный лист см.совместно с л.3-6

						Д-22/ГС-2021-КР			
						"Проект УШП для каркасного дома "ТАМАК" по адресу: РФ, Московская область, КП Марусин Луг"			
Изм.	Кол.уч.	Лист	№ док.	Подп.	Дата	заказ №115525	Стадия	Лист	Листов
Разработ.	Бакунцова	Бакунцова			2021		Р	5	
Проверил	Дельдекин				2021	Узлы А,Б,В	ООО ПСК "Градостроитель"		
ГИП	Дельдекин				2021				

Узел фундамента

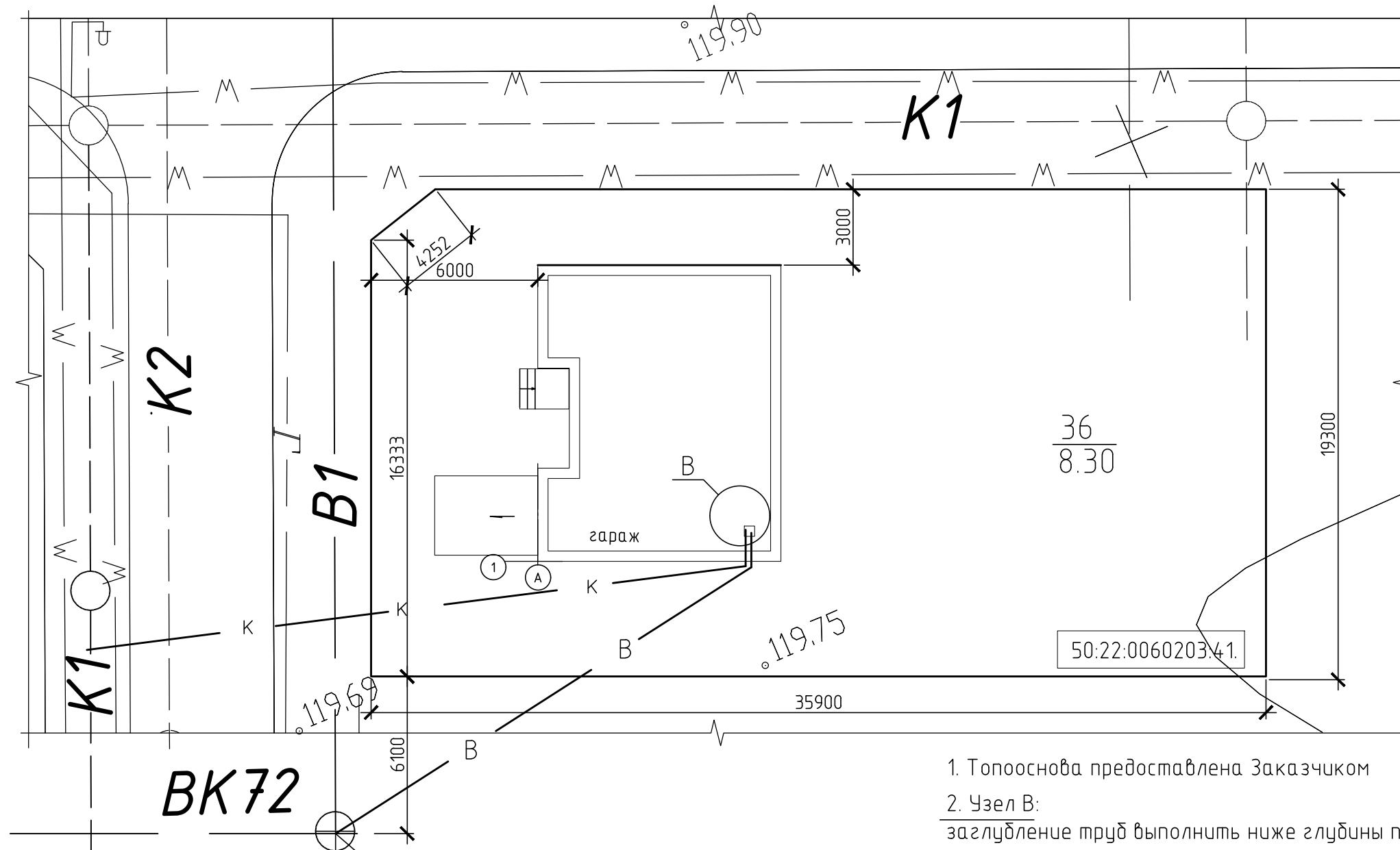


Поз.	Обозначение	Наименование	Кол.	Масса ед.кз	Примеч.
1		Ø 12AIII ГОСТ 5781-82* L= м.п.	2334	2054	общий расход резать по месту
2		Ø 12AIII ГОСТ 5781-82* L= м.п.	614	540	общий расход резать по месту
3		Ø 8AI ГОСТ 5781-82* L=580мм	184	0.23	
4		Ø 8AI ГОСТ 5781-82* L=780мм	24	0.3	
5		Ø 8AI ГОСТ 5781-82* L=580мм	1100	0.23	
6		Ø 8AI ГОСТ 5781-82* L=850мм	240	0.75	
Материалы					
	ГОСТ 26633-91	Бетон тяжелый В20	м ³	39	W6 F150
	ГОСТ Р 56148	ЭППС (d=100 мм)	м ²	147	п.4
	ГОСТ Р 56148	ЭППС (d=400 мм)	м ²	79	
		геотекстиль	м ²	170	
	ГОСТ 8267-93	щебень	м ³	40	
	ГОСТ 8763	песок	м ³	35	
		Отмостка			51 м ²
	ГОСТ 26633-91	Бетон тяжелый В7.5	м ³	5.2	п.4
	ГОСТ Р 56148	ЭППС (d=100 мм)	м ³	5.1	

1. За отметку 0.000 принята отметка чистого пола в доме
2. Расчетное сопротивление грунта основания под подошвой фундамента R=1.0 кг/см².
3. Данный лист см.совместно с л.3-5
4. В качестве утеплителя применить плиты из экструдированного пенополиуретана (ЭППС) типа Пеноплекс, Стироформ. Утеплитель укладывать в 2 слоя таким образом чтобы стыки в рядах
5. Вокруг фундамента выполнить бетонную отмостку шириной 1.0 м.
6. Вертикальную гидроизоляцию поверхностей, соприкасающихся с грунтом, выполнить обмазочной горячим битумом за 2 раза по затертой поверхности.
7. Отделка цоколя - показана условно.
8. Расходы на пандус и крыльцо в спецификацию элементов не входят

Д-22/ГС-2021-КР					
"Проект УШП для каркасного дома "ТАМАК" по адресу: РФ, Московская область, КП Марусин Луг"					
Изм.	Кол.уч.	Лист	№ док.	Подп.	Дата
Разработ.	Бакунова	Бак			2021
Проверил	Дельдекин				2021
ГИП	Дельдекин				2021
заказ №115525				Стадия	Лист
Узел фундамента.Спецификация				Р	6
ООО ПСК "Градостроитель"				Листов	

План схема земельного участка №36
КП "Марусин Луг"



1. Топооснова предоставлена Заказчиком
2. Узел В:
заглубление труб выполнить ниже глубины промерзания (см.ИГИ)

3. Необходимо обратить особое внимание:

- вертикальная планировка территории должна быть с учетом организации поверхностного стока
- гидроизоляция подземных конструкций
- предусмотреть мероприятия, ограничивающие подъем уровня подземных вод и исключение утечек из водонесущих коммуникаций.

точки подключения
показаны условно

условные обозначения

перспектива подключения

— В — Водопровод
— К — Канализация

Трубы ОВ и ВК
в скорлупах

фундаментная плита

отб. 400x400

Д-22/ГС-2021-КР

"Проект УШП для каркасного дома "ТАМАК" по адресу:
РФ, Московская область, КП Марусин Луг"

Изм.	Кол.уч.	Лист	№ док.	Подп.	Дата
Разработ.		Бакунцова		Бак	2021
Проверил		Дельдекин			2021
ГИП		Дельдекин			2021

заказ №115525

План схема земельного
участка №36

Стадия	Лист	Листов
Р	7	

ООО ПСК "Градостроитель"