

Ведомость рабочих чертежей основного комплекта

Лист	Наименование	Примечание
1	Общие данные	
2	Инженерно-геологический разрез	
3	Схема расположения фундаментов с дренажной трубой. Разрез 1-1	
4	План схема земельного участка №36 с сетями дренажа	
5	Схема сети дренажа	
6	Расчет дренажа (начало)	
7	Расчет дренажа (окончание)	
8	Вариант подключения водостока	
-С. л.1	Спецификация оборудования	

Основные показатели по чертежам водопровода и канализации

Наименование сети	Расчетный расход			Примечание
	м ³ /сут	м ³ /ч	л/с	
Расчетный приток грунтовых вод	8,403	0.350	0.097	

Общие данные

1. Проект дренажа выполнен на основании отчета об инженерно-геологических изысканиях по объекту: "Проект УШП для каркасного дома "ТАМАК" по адресу: РФ, Московская область, КП Марусин Луг"

2. Нормативная глубина сезонного промерзания по СП 131.13330.2012 и "Пособию по проектированию оснований зданий и сооружений (к СНиП 2.02.01-83*)" Выделяются следующие инженерно-геологические элементы:

ИГЭ 1- насыпной грунт. R=100 кПа
 ИГЭ 2- песок средней крупности
 ИГЭ 3- суглинок мягкопластичный

В период изысканий (июнь 2013) подземные воды вскрыты на глубине 2.0-2.6 м. установленный уровень на глубине 1.0-1.5 м. Грунты слабоагрессивны к бетонам всех марок. Коэффициент фильтрации суглинка составляет 0,1-0,01 м/сут.

3. Рабочие чертежи выполнены в соответствии с действующими нормами, правилами и стандартами.

4. Проект дренажа предусматривает понижение уровня грунтовых вод под фундаментом жилого дома. При разработке принят пластовый дренаж с линейной дренажной трубой. Расход притока грунтовых вод составляет 8,355 м³/сут.

5. Дренажные воды по трубопроводам (трубы дренажные гофрированные ПЕРФОКОР SN8) поступают в приемный колодец существующего коллектора городской сети.

Диаметр дренажного трубопровода Перфокор 160мм SN8. От колодца 3 трубопровод выполнен из двухслойных гофрированных труб со структурированной стенкой тип В SN8 OD 160 мм.

Для устройства пластового дренажа применяется песок по ГОСТ 8736-93 фракционный крупностью 2.5-5 мм и щебень с размером фракции 5-10 мм по ГОСТ 8267-93 при коэффициенте неоднородности не более 5.

6. Для осмотра и прочистки дренажной сети, а также для приема дождевых вод с крыши запроектированы сборные железобетонные колодцы ф315мм из ПЭ. На колодцах предусмотреть решетки.

7. Решетки дождеприемных колодцев расположены на уровне земли. Дождеприемник-обрамление D 380 круглый. Между стенкой колодца и трубопроводами заделать водонепроницаемым эластичным материалом.

8. Монтаж и приемку системы дренажа производить согласно СП 399.1325800.2018 Системы водоснабжения и канализации наружные из полимерных материалов, СП 40-102-2000 "Проектирование и монтаж трубопроводов систем водоснабжения и канализации с использованием труб из полимерных материалов."

9. Укладка дренажных труб производится одновременно с укладкой фильтрующих обсыпок (гравия, песка) вокруг перфорированной трубы. Укладку фильтрующих обсыпок следует выполнять сухими материалами и в летнее время.

10. Готовые участки дренажа перед засыпкой предъявляют заказчику для освидетельствования скрытых работ. На сооружаемых трубопроводах подлежат приемке с составлением актов освидетельствования скрытых работ по форме следующие этапы и элементы скрытых работ: подготовка оснований под трубопроводы, величина зазоров и выполнение стыковых соединений, устройство колодцев, герметизация мест прохода трубопроводов через стенки колодцев, устройство дренажной обсыпки труб, засыпка трубопроводов с уплотнением.

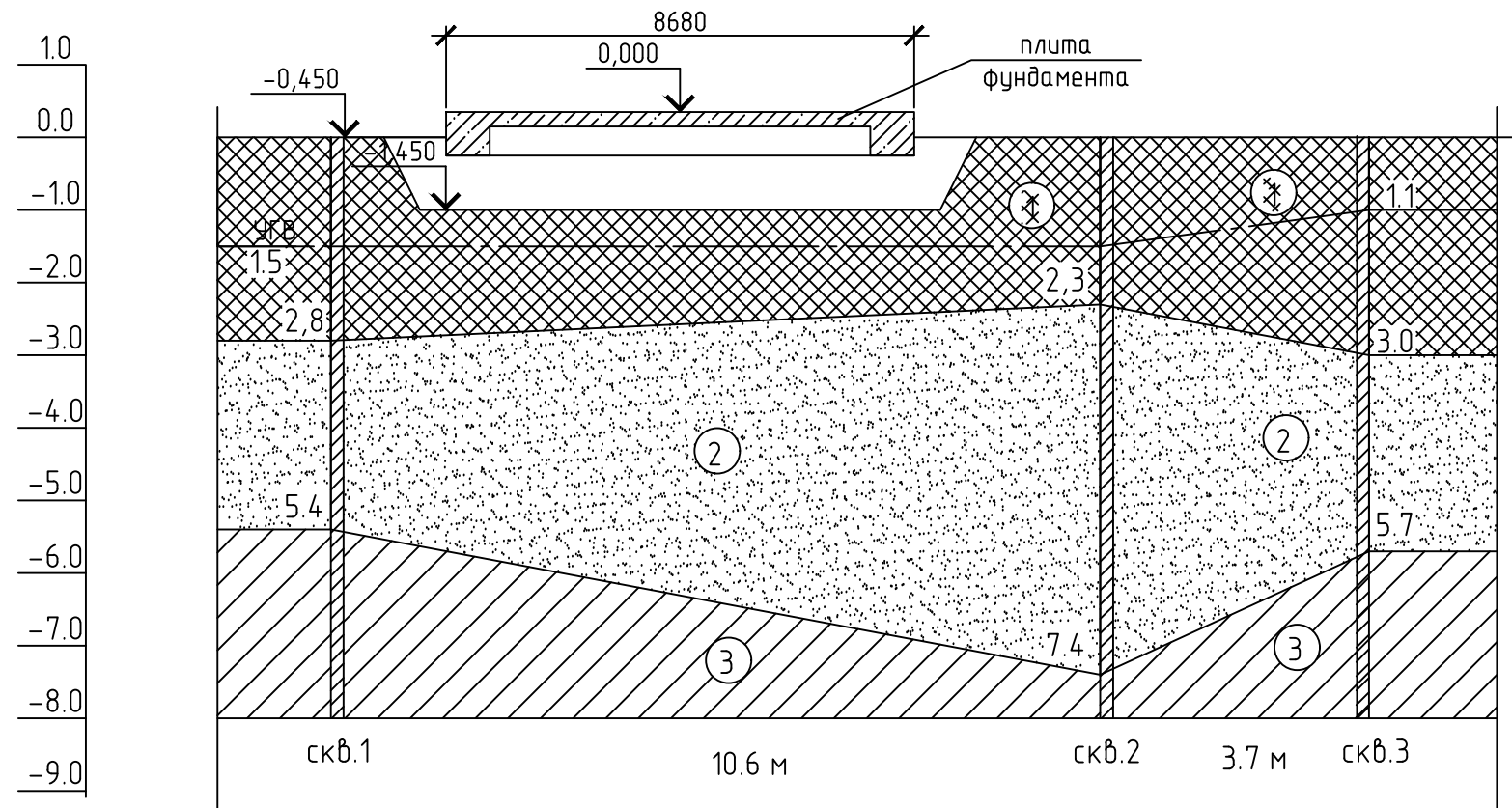
11. Все материалы и оборудование могут быть заменены на аналоги.

Согласовано

Взам. инв. №
Подп. и дата
Инв. № подл.

Д-22/ГС-2021-Др					
"Проект УШП для каркасного дома "ТАМАК" по адресу: РФ, Московская область, КП Марусин Луг"					
Изм.	Кол. уч.	Лист	№ док.	Подп.	Дата
Разработ.		Баринаова			2021
Проверил		Дельдекин			2021
		ГИП			2021
заказ №115525				Стадия	Лист
				р	1
Общие данные				Листов	
				8	
				ООО ПСК "Градостроитель"	

Инженерно-геологический разрез



Согласно данным технического отчета –

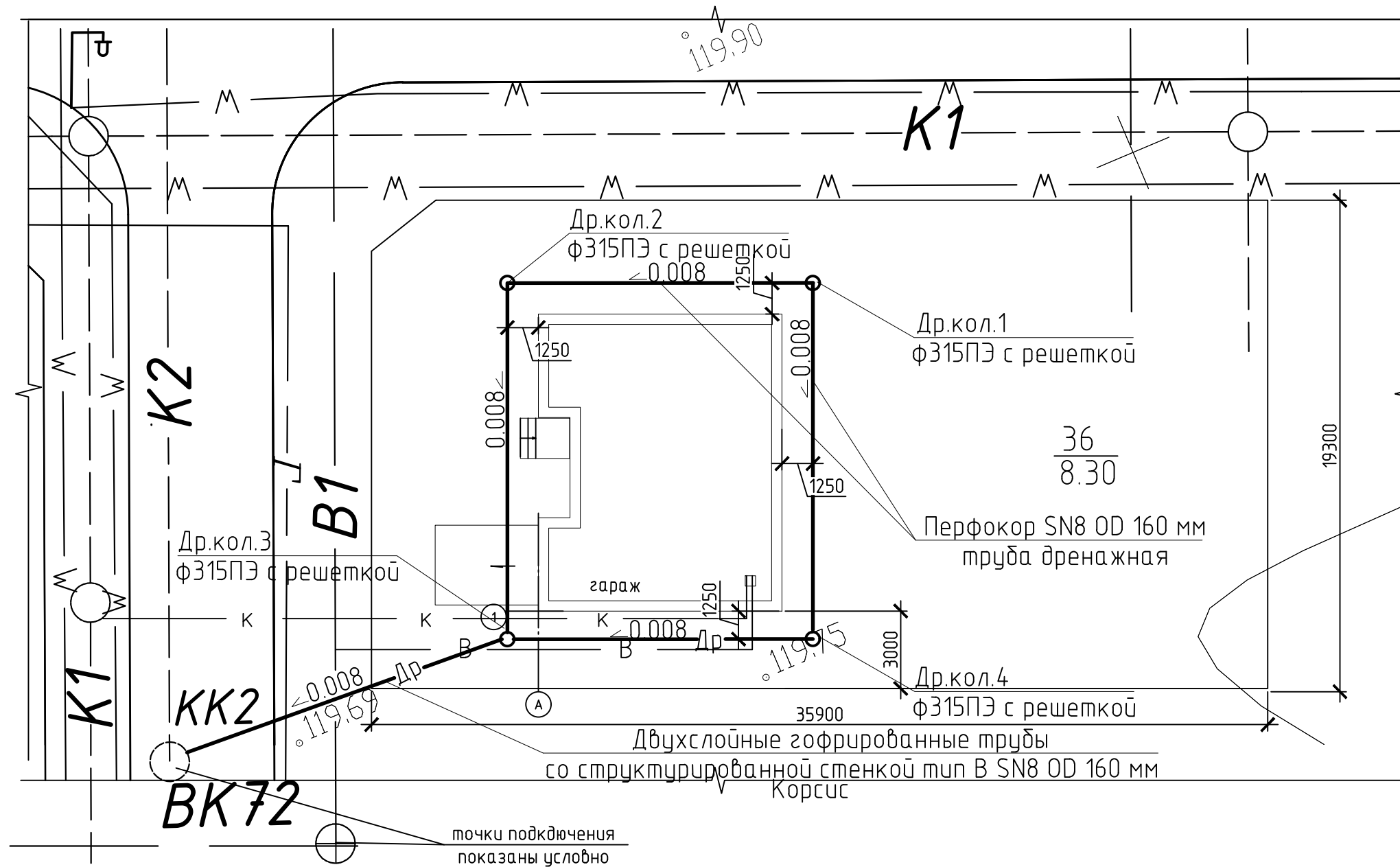
Выделяются следующие инженерно-геологические элементы:

- ИГЭ 1- насыпной грунт. R=100 кПа
- ИГЭ 2- песок средней крупности
- ИГЭ 3- суглинок мягкопластичный

1. Инженерно-геологический разрез – см. Технический отчет по результатам инженерно-геологических изысканий, на объекте: "Индивидуальное жилое строительство по адресу: Московская область. Люберецкий район. городское поселение." Красково. д.Марустно. Кадастровый номер 50:22:0060203:41". выполненные ООО "КомфортСтрой"
2. В период изысканий (июнь 2013) подземные воды вскрыты на глубине 2.0–2.6 м. установившийся уровень на глубине 1.0–1.5 м..
3. Грунты слабоагрессивны к бетонам всех марок.
4. Согласно Выводам технического отчета. в целях защиты сооружений от воздействия подземных вод рекомендуются следующие мероприятия:
 - вертикальная планировка территории с учетом организации поверхностного стока
 - гидроизоляция подземных конструкций
 - мероприятия. ограничивающие подъем уровня подземных вод и исключение утечек из водонесущих коммуникаций.

						Д-22/ГС-2021-Др			
						"Проект УШП для каркасного дома "ТАМАК" по адресу: РФ, Московская область, КП Марусин Луг"			
Изм.	Кол. уч.	Лист	№ док.	Подп.	Дата	заказ №115525	Стадия	Лист	Листов
				<i>Баринова</i>	2021		Р	2	
				Дельдекин	2021				
				ГИП	Дельдекин	2021	Инженерно-геологический разрез		
							ООО ПСК "Градостроитель"		

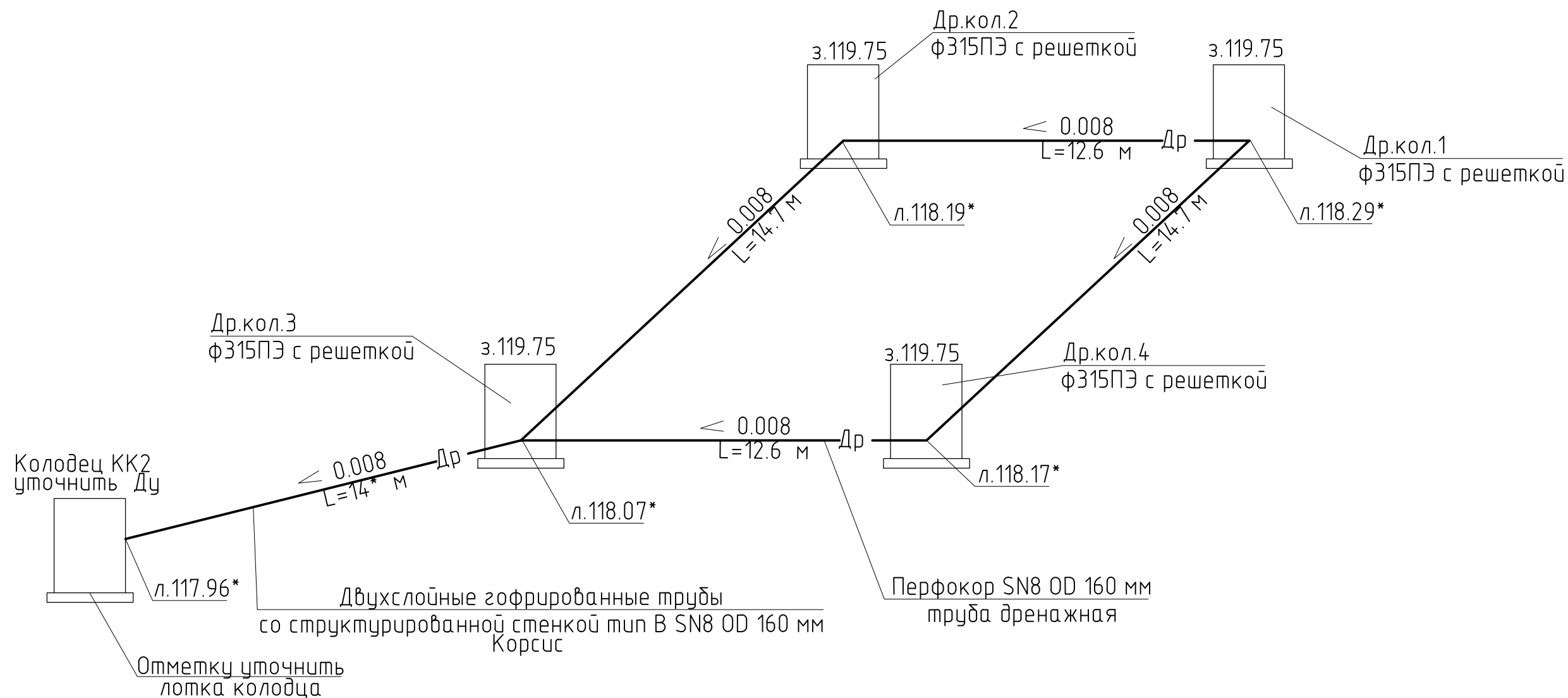
План схема земельного участка №36
КП "Марусин Луг"



- условные обозначения
перспектива подключения
- В — Водопровод
 - К — Канализация
 - Др — Дренаж

						Д-22/ГС-2021-Др			
						"Проект УШП для каркасного дома "ТАМАК" по адресу: РФ, Московская область, КП Марусин Луг"			
Изм.	Кол. уч.	Лист	№ док.	Подп.	Дата	заказ №115525	Стадия	Лист	Листов
Разработ.	Барина	Барина	Барина	<i>Барина</i>	2021		Р	4	
Проверил	Дельдекин	Дельдекин	Дельдекин	<i>Дельдекин</i>	2021	План схема земельного участка №36 с сетями дренажа	ООО ПСК "Градостроитель"		
ГИП	Дельдекин	Дельдекин	Дельдекин	<i>Дельдекин</i>	2021				

Схема сети дренажа

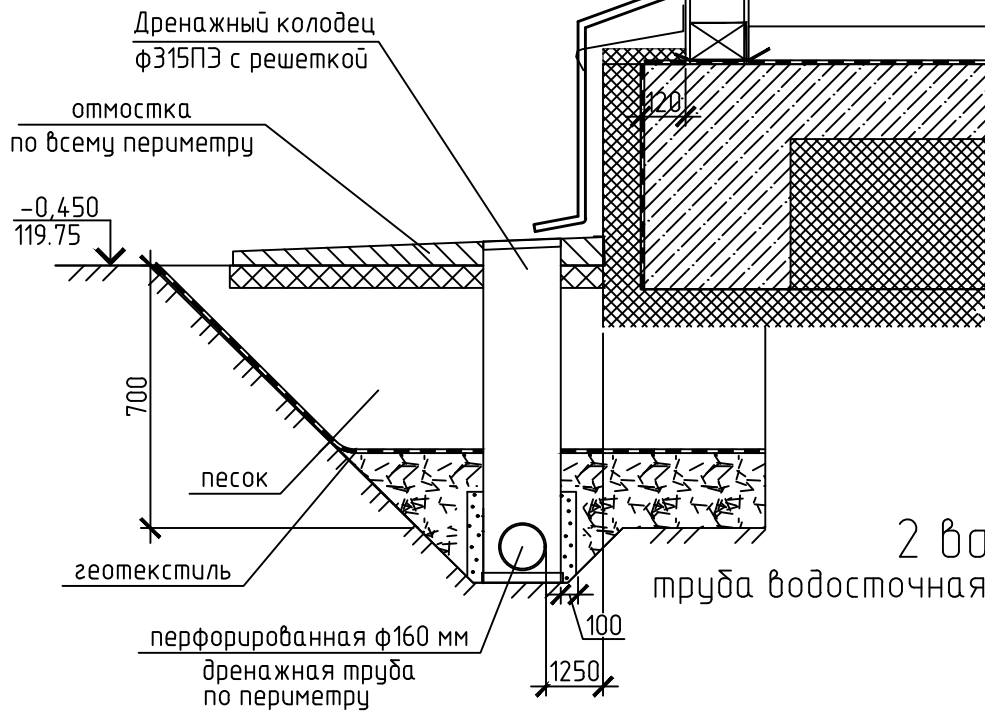


Примечание

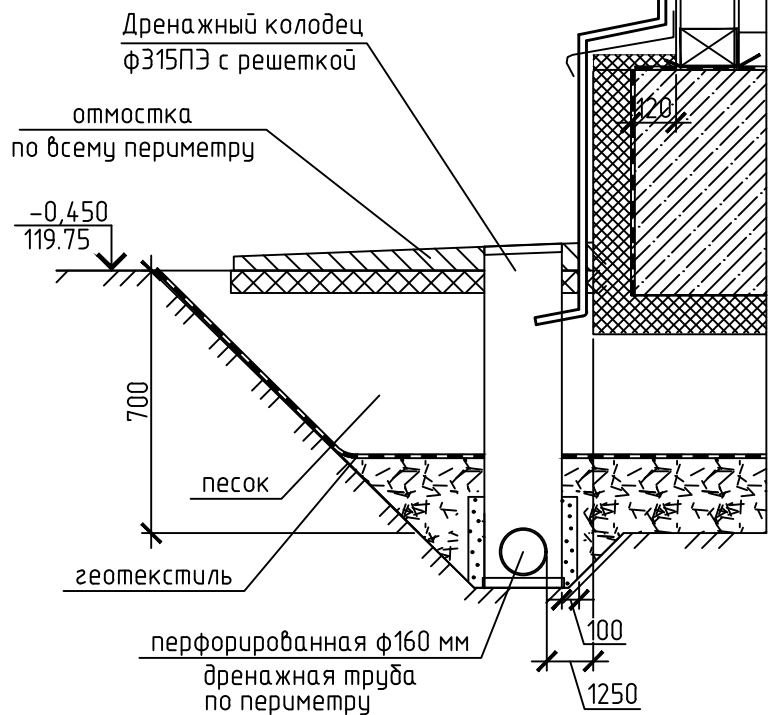
* - уточнить
Др-дренажная канализация
л.117.96* - отметка лотка трубы (низа)
з.119.75 - отметка земли

						Д-22/ГС-2021-Др			
						"Проект УШП для каркасного дома "ТАМАК" по адресу: РФ, Московская область, КП Марусин Луг"			
Изм.	Кол. уч.	Лист	№ док.	Подп.	Дата	заказ №115525	Стадия	Лист	Листов
Разработ.	Барина			<i>Б. Барина</i>	2021		Р	5	
Проверил	Дельдекин			<i>Д. Дельдекин</i>	2021				
	ГИП	Дельдекин		<i>Д. Дельдекин</i>	2021	Схема сети дренажа	ООО ПСК "Градостроитель"		

1 вариант
труба водосточная на отмостку



2 вариант
труба водосточная в дренажный колодец



Инв. N.подл.	Подпись и дата	Взам. инв. N.					Д-22/ГС-2021-Др					
			"Проект УШП для каркасного дома "ТАМАК" по адресу: РФ, Московская область, КП Марусин Луг"						Стадия	Лист	Листов	
			Изм.	Кол.уч.	Лист	№ док.	Подп.	Дата	заказ №115525	Р	8	
			Разработ.	Барина	5	2021						
			Проверил	Дельдекин	6	2021			Вариант подключения водостока	ООО ПСК "Градостроитель"		
			ГИП	Дельдекин	6	2021						

