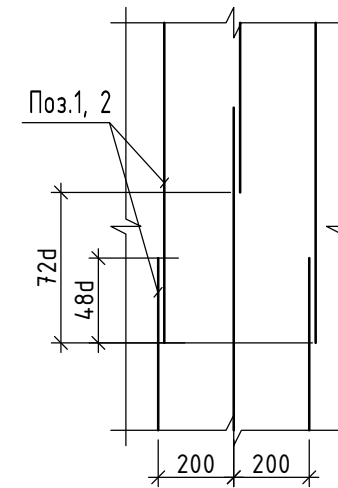


Спецификация элементов плиты

Поз.	Обозначение	Наименование	Кол.	Масса ед., кг.	Примечание
1	ГОСТ 5781-82*	Ø10 А-III м.п.	720	0.617	
2	ГОСТ 5781-82*	Ø8 А-III м.п.	720	0.395	
Ф1	ГОСТ 5781-82*	Ø8 А-I L=730	90	0.288	
Ф2	ГОСТ 5781-82*	Ø8 А-III L=1120	116	0.442	
Материалы					
		Бетон кл. В25, W8, F200	м3	6	
		Геотекстиль		33	м2
		Planter		33	м2

Деталь стыковки арматуры



Ведомость деталей

Поз.	Эскиз
Ф1	
Ф2	

Ведомость расхода стали на элемент, кг.

Марка элемента	Изделия арматурные							Всего
	Арматура класса А-I			Арматура класса А-III				
	ГОСТ 5781-82*			ГОСТ 5781-82*				
	Ø8		Итого	Ø8	Ø10		Итого	
1	25.920		25.920	335.672	444.240		779.912	805.832

						КЖ-22/21			
Изм.	Кол.уч.	Лист	№ док.	Подпись	Дата				
						Забор	Стадия	Лист	Листов
							РП	7	
Разраб. Степанов						Разрез 7-7. Спецификация материалов на плиту.			

Инв. N подл. Подпись и дата Взам. инв. N