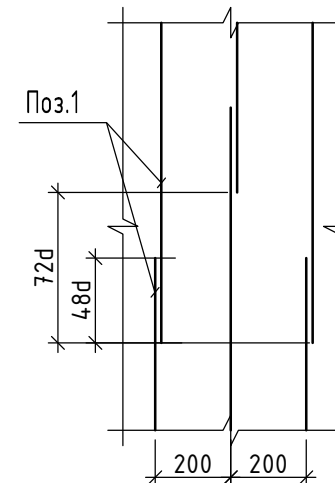


Спецификация элементов плиты

Поз.	Обозначение	Наименование	Кол.	Масса ед., кг.	Примечание
<u>Детали</u>					
1	ГОСТ 5781-82*	φ8 А-III м.п.	1600	0.395	
φ1	ГОСТ 5781-82*	φ8 А-I L=700	210	0.277	
φ2	ГОСТ 5781-82*	φ8 А-III L=1100	176	0.435	
<u>Материалы</u>					
		Бетон кл. В25, W8, F200 м3	11		
		Утеплитель	8,6		м3
		Геотекстиль	86		м2
		Planter	70		м2

Деталь стыковки арматуры



Ведомость деталей

Поз.	Эскиз
φ1	
φ2	

Ведомость расхода стали на элемент, кг.

Марка элемента	Изделия арматурные						Всего
	Арматура класса А-I			Арматура класса А-III			
	ГОСТ 5781-82*			ГОСТ 5781-82*			
	φ8		Итого	φ8		Итого	
1	58.170		58.170	708.560		708.560	766.730

						КЖ-22/21		
Изм.	Кол.уч.	Лист	№ док.	Подпись	Дата			
						Забор		
						Стадия	Лист	Листов
Разраб.						РП	6	
						Разрез 6-6. Спецификация материалов на плиту.		

Инв. N подл. Подпись и дата Взам. инв. N