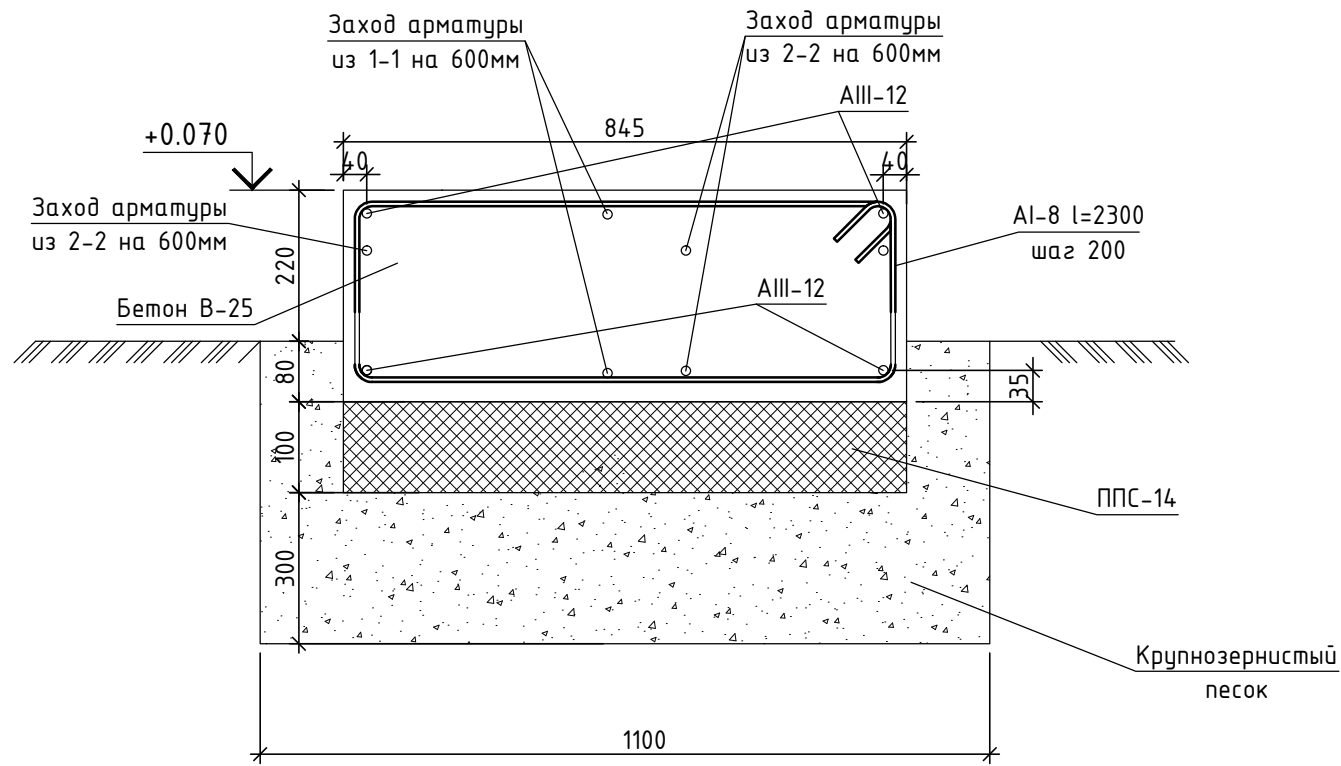
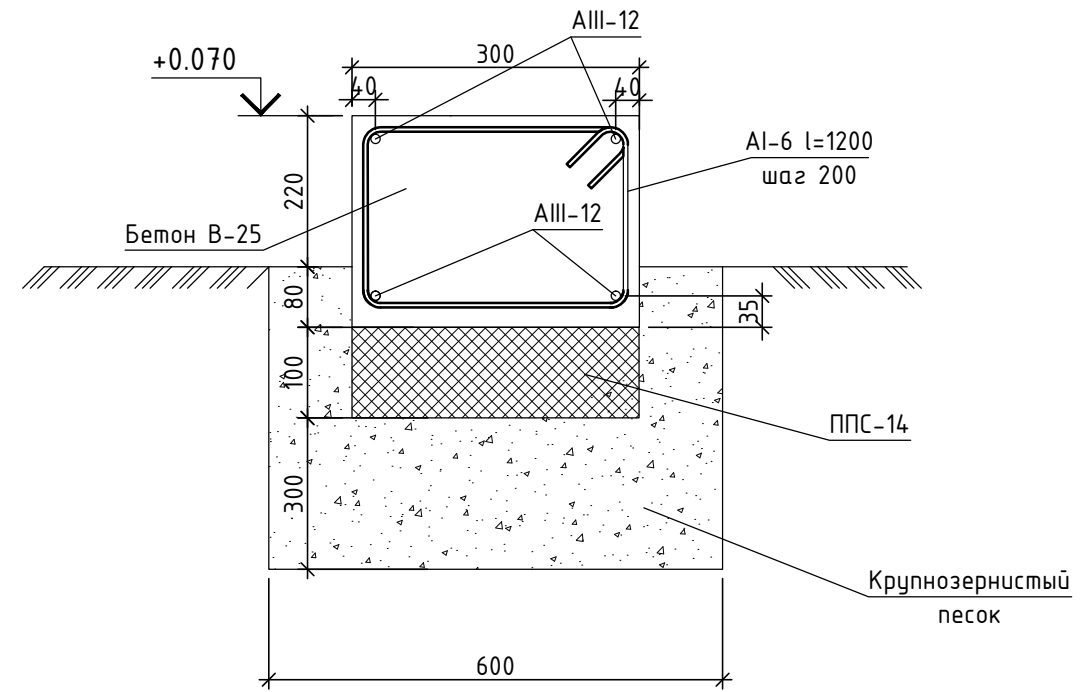


4 - 4



5 - 5



Инв. N подп. Подпись и дата Взам. инв. N

						КЖ-22/21				
Изм.	Кол.уч.	Лист	№ док.	Подпись	Дата					
						Забор		Стадия	Лист	Листов
Разраб.		Степанов							4	
						Сечение 4, 5				