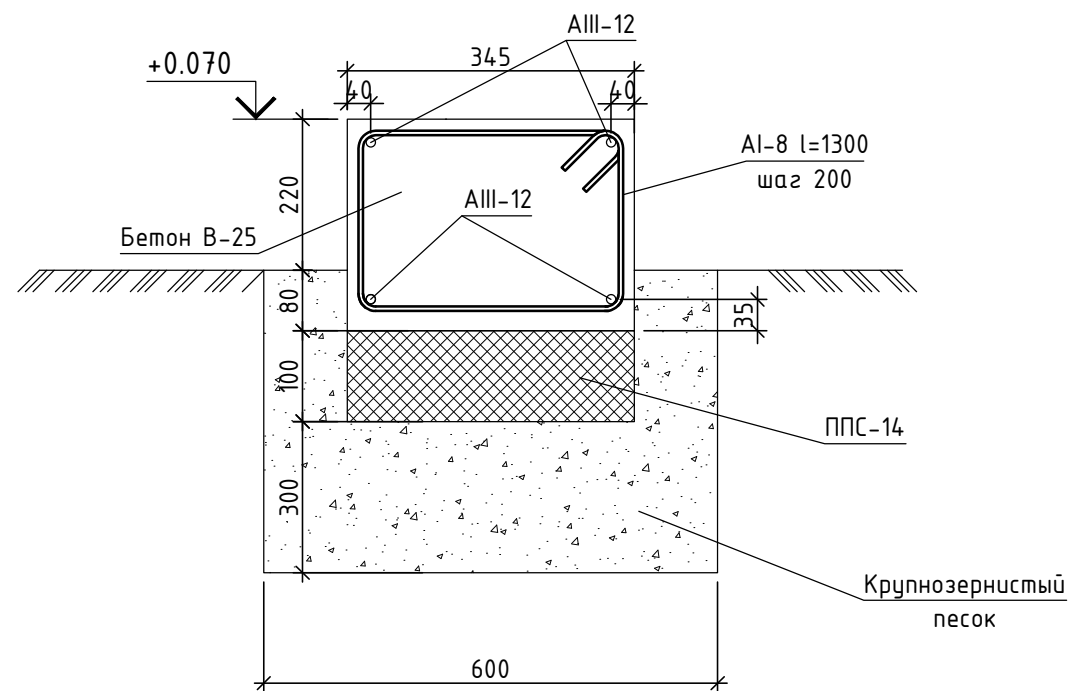
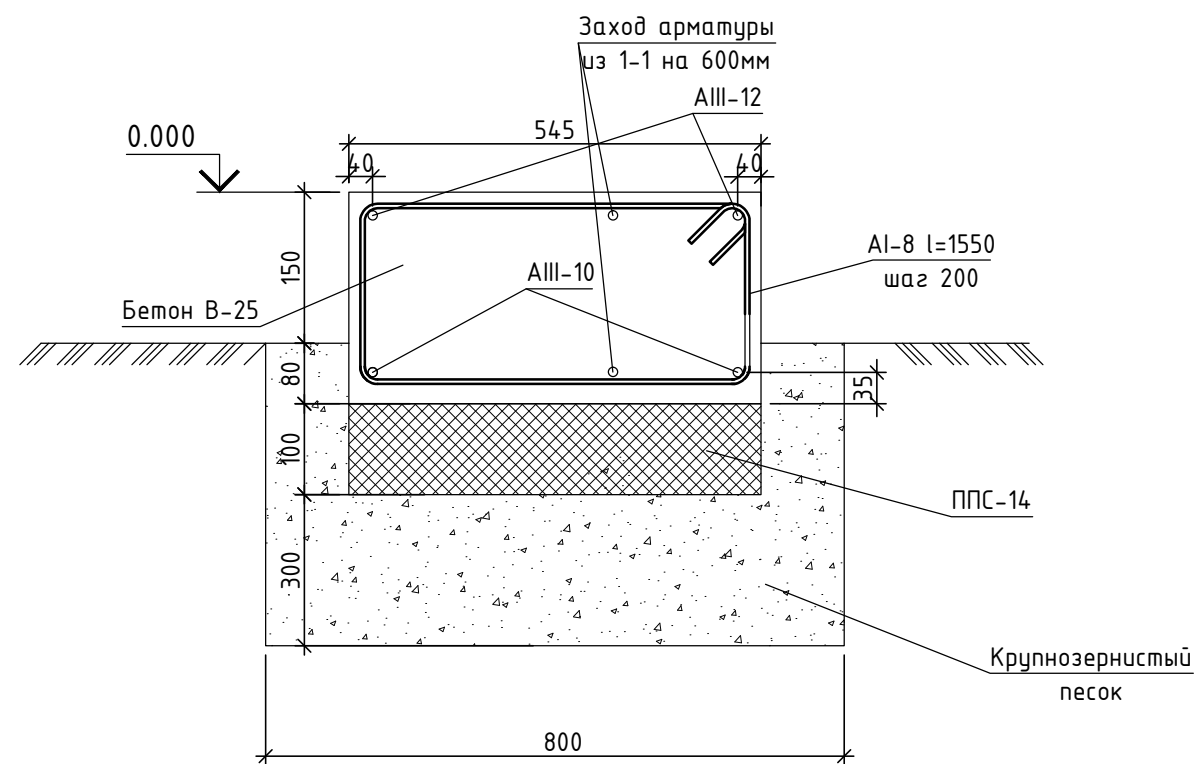


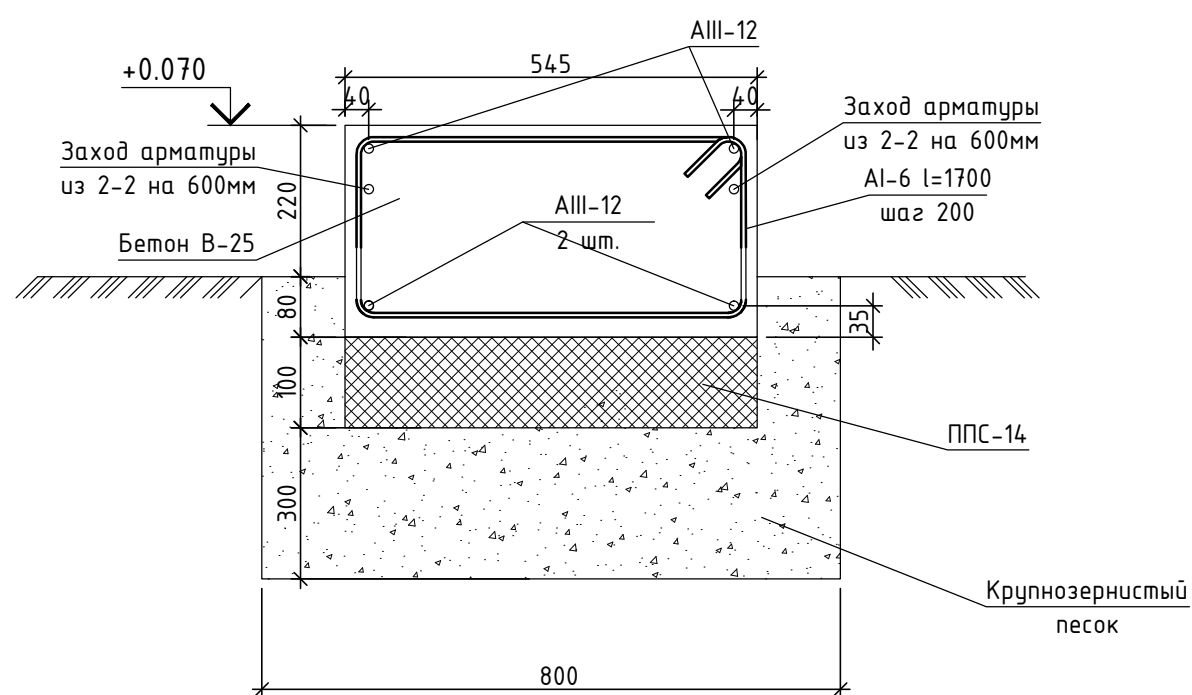
1 - 1



2 - 2



3 - 3



						КЖ-22/21				
Изм.	Кол.уч.	Лист	№ док.	Подпись	Дата					
						Забор		Стадия	Лист	Листов
Разраб.		Степанов							3	
						Сечение 1-3				

Инв. N подп. Подпись и дата Взам. инв. N