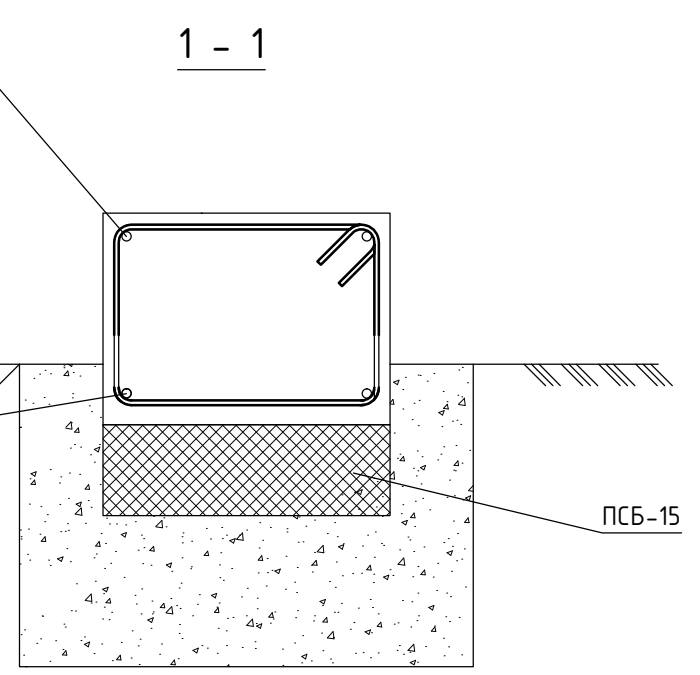


Стыковать в пролете между столбами
 Длина нахлеста (стыковки арматуры) 600мм



Инв. N подг. Подпись и дата Взам. инв. N

						КЖ-22/21			
Изм.	Кол.уч.	Лист	№ док.	Подпись	Дата				
						Забор	Стадия	Лист	Листов
Разраб.		Степанов						5	
						Вертикальная схема			