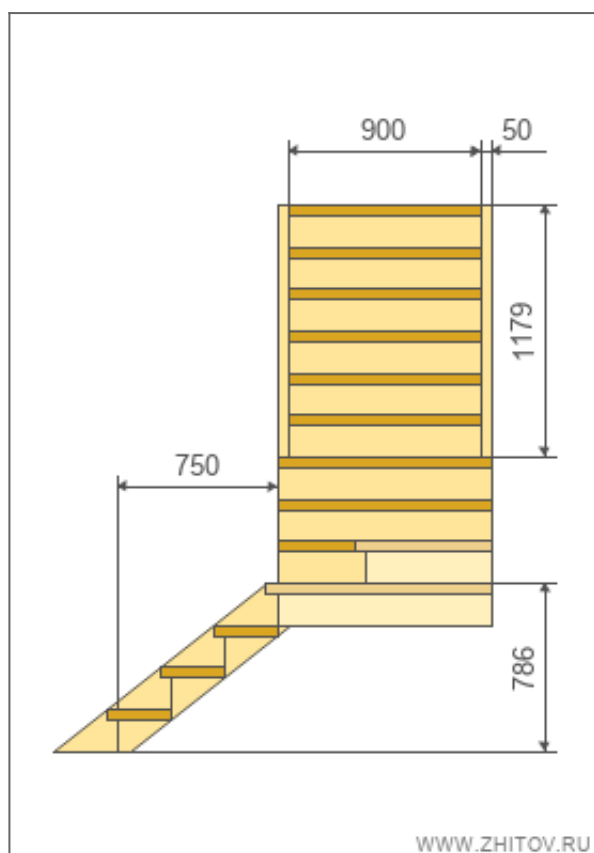
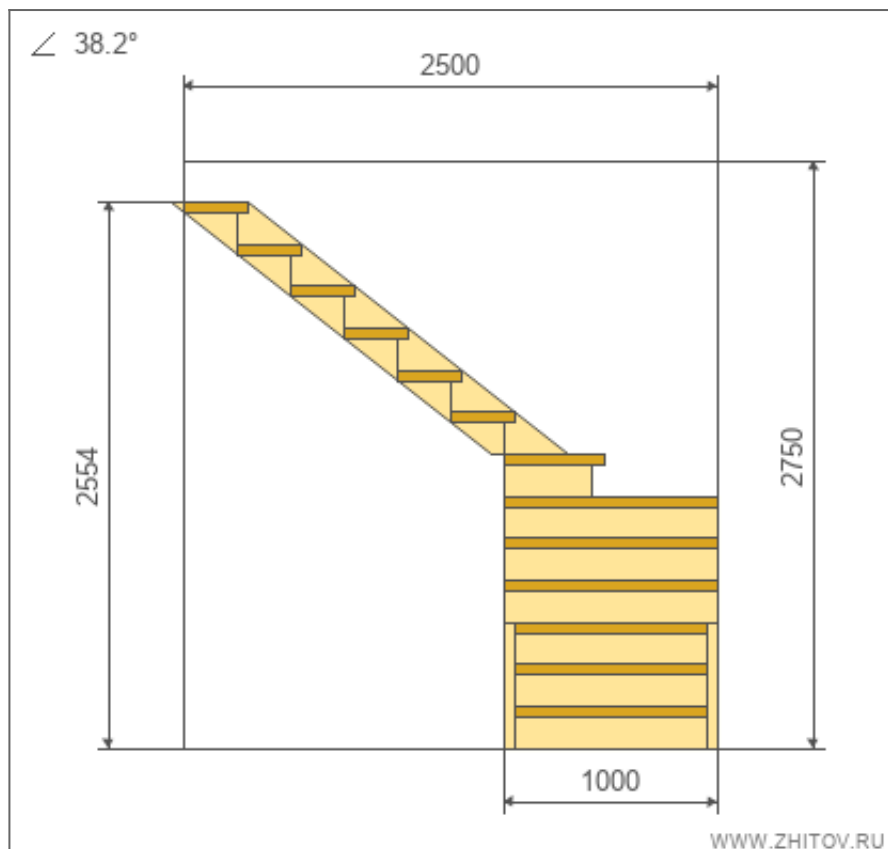
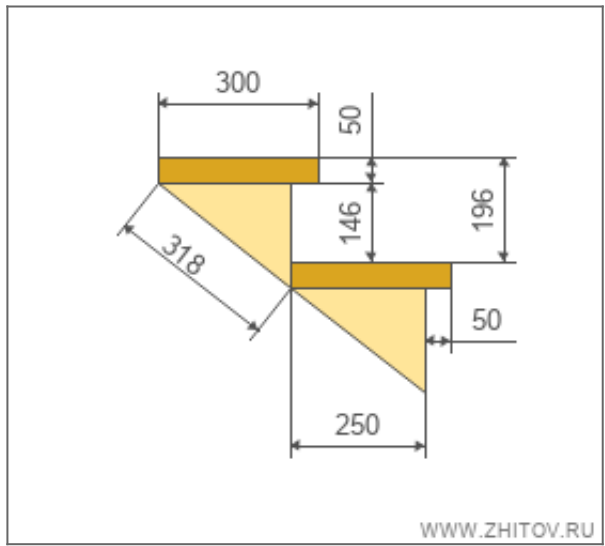
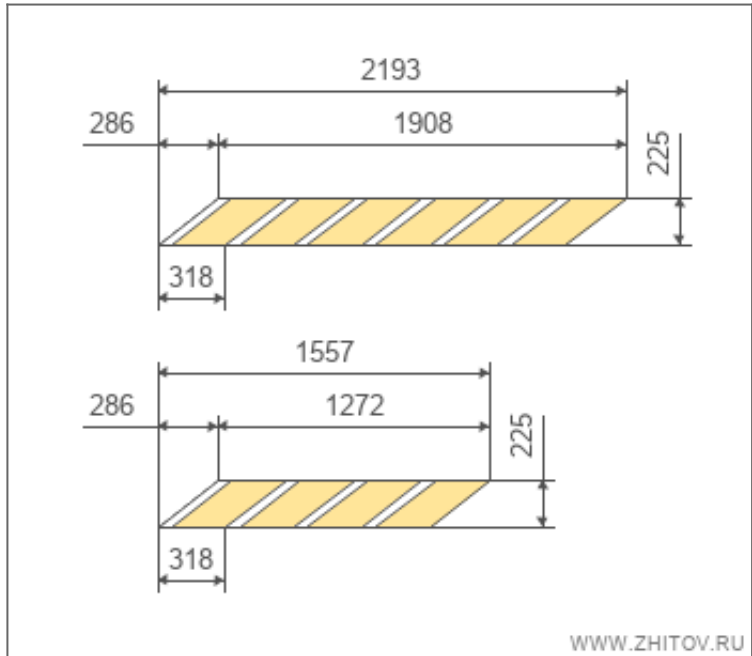
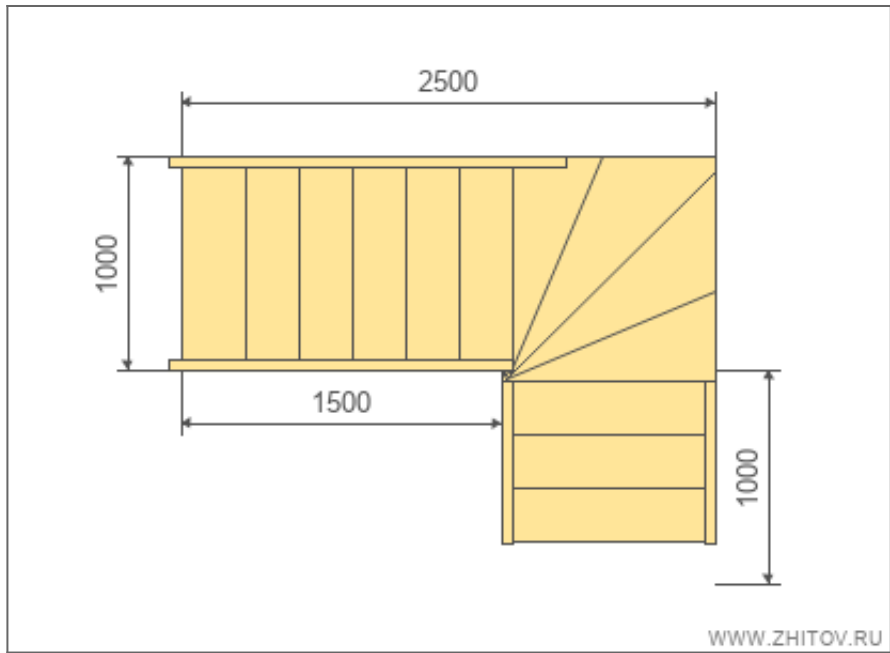
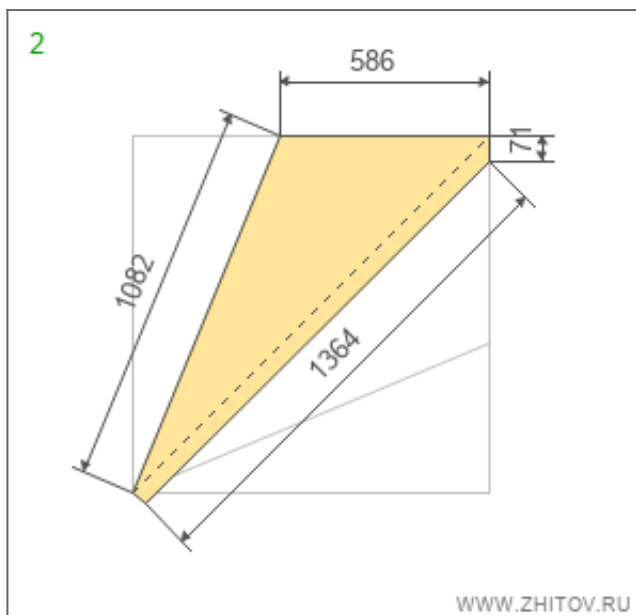
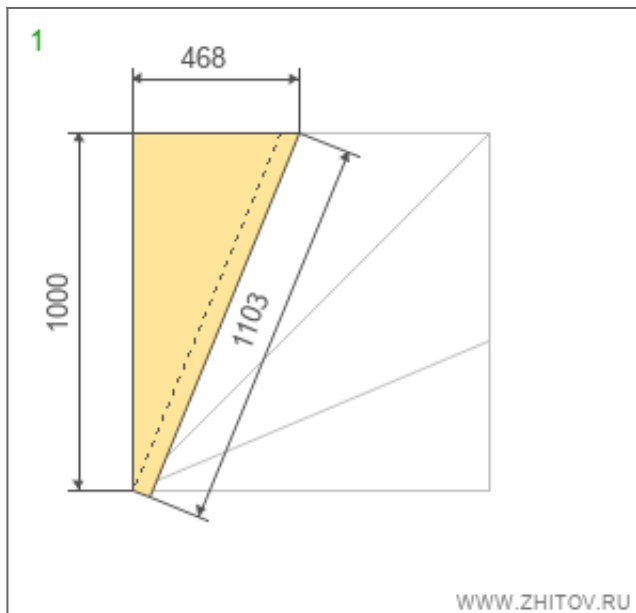
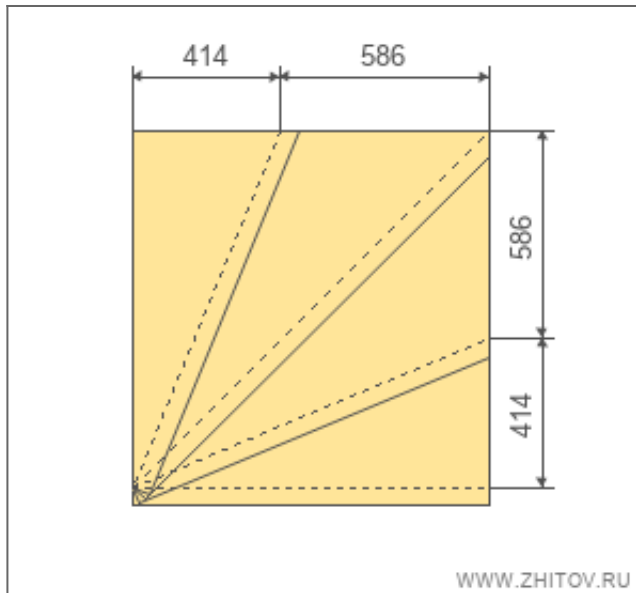


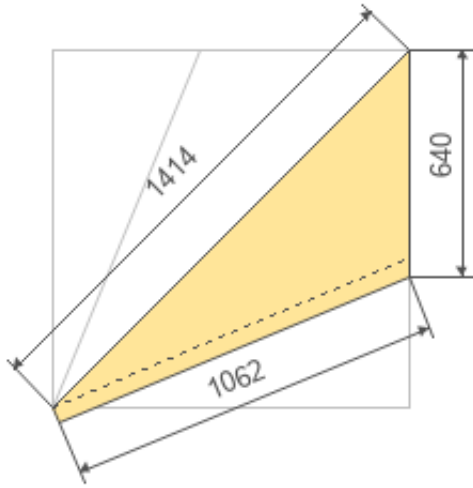
# Расчет лестниц с поворотными ступенями на 90°





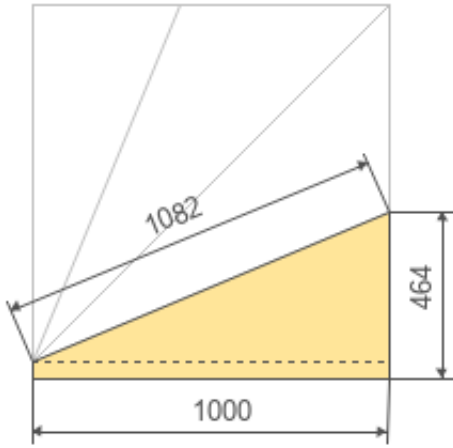


3



WWW.ZHITOV.RU

4



WWW.ZHITOV.RU



### Рекомендации

Соответствует формуле удобства

Глубина ступени достаточная

Удобный угол наклона лестницы  $38.2^\circ$

Удобная лестница

### Исходные данные

Высота подъема **2554** мм

Длина лестничного проема в плане **2500** мм

Ширина площадки **1000** мм

Количество ступеней всего **13**

Поворотных ступеней **4**

До поворотных ступеней **3**

Толщина ступеней **50** мм

Выступ ступеней **50** мм

### Размеры ступеней

Высота ступеней **196** мм

Глубина ступеней **300** мм

Высота подступенка **146** мм

Внутренний угол поворотных ступеней  **$22.5^\circ$**

### Тетива лестницы

Длина передней части верхней тетивы **1908** мм

Длина верхней тетивы полная **2193** мм

Длина передней части нижней тетивы **1272** мм

Длина нижней тетивы полная **1557** мм

Толщина тетивы **225** мм

Расстояние на тетиве между запилами под ступени **318** мм

Угол наклона лестницы  **$38.2^\circ$**  от уровня пола