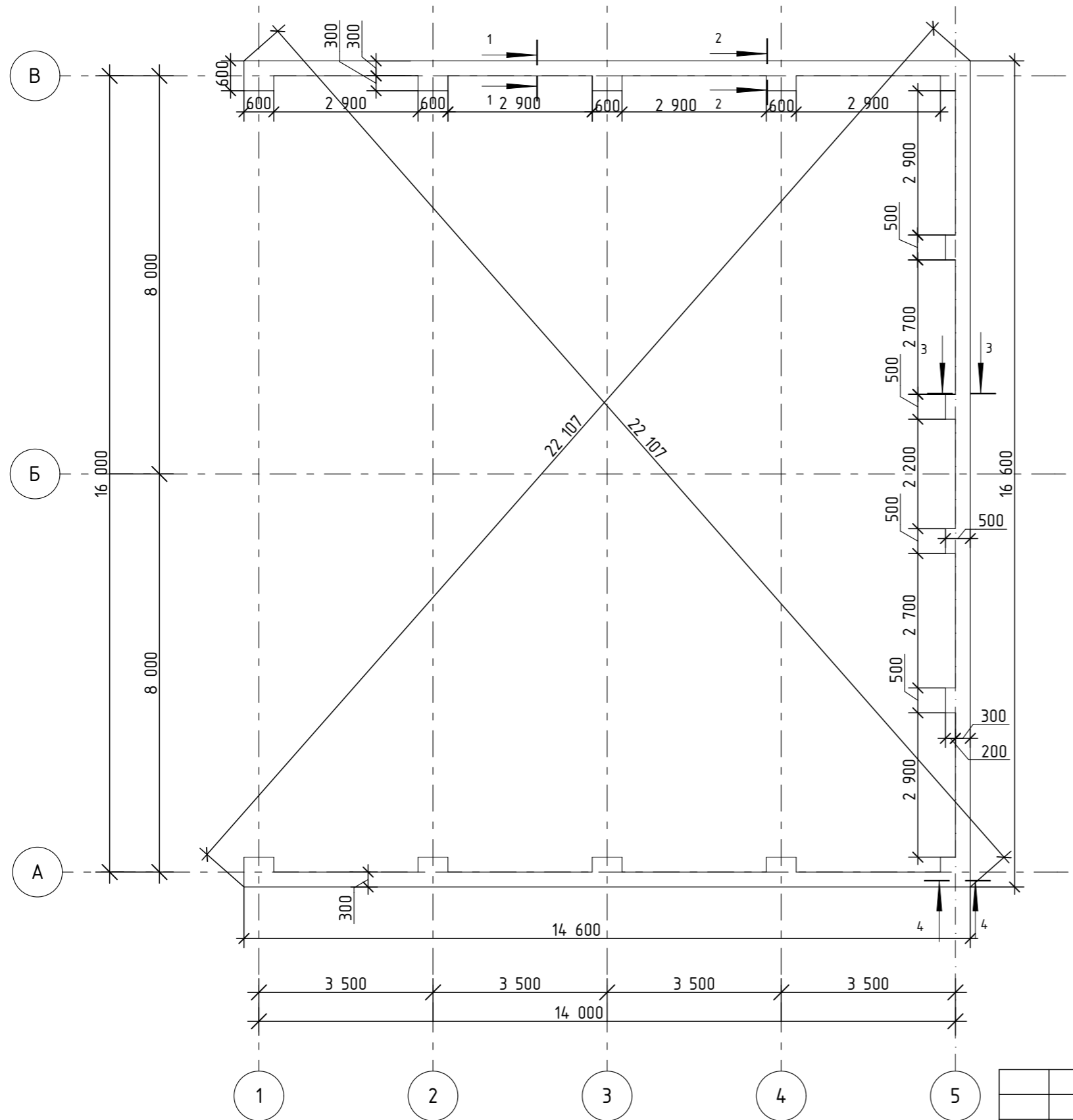
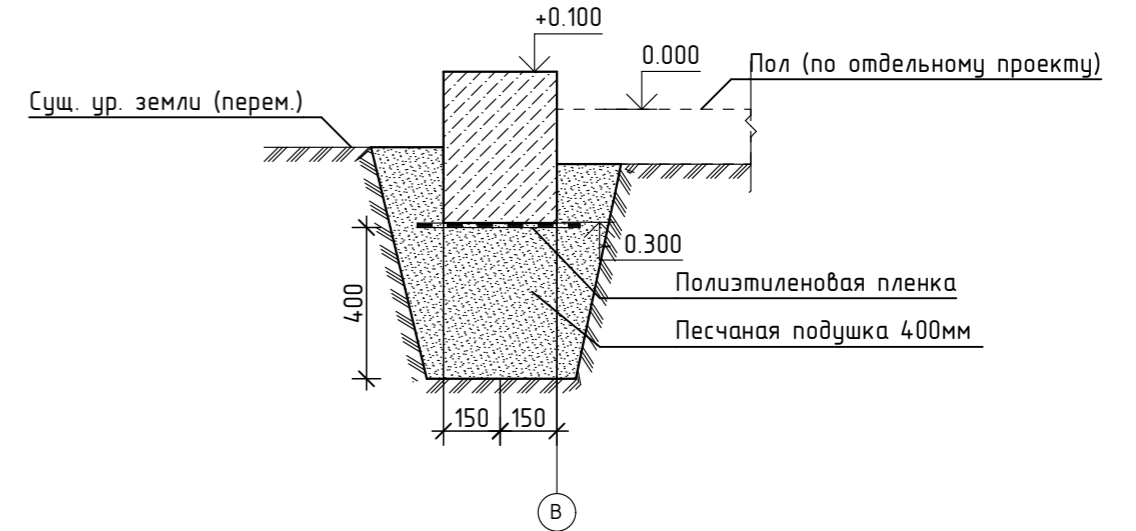


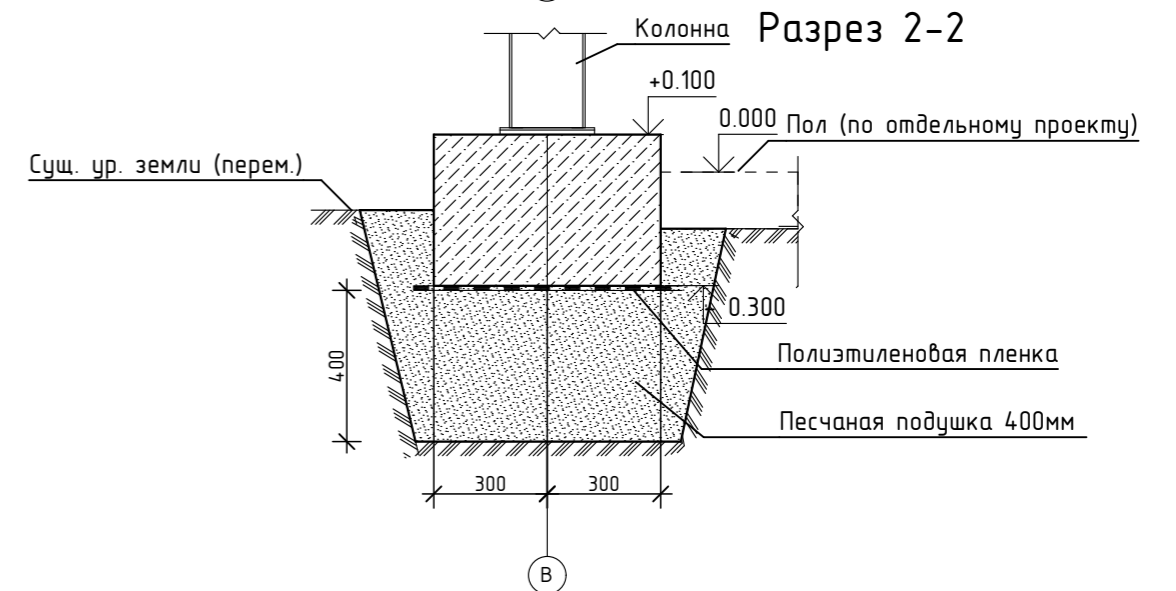
## Схема расположения фундамента



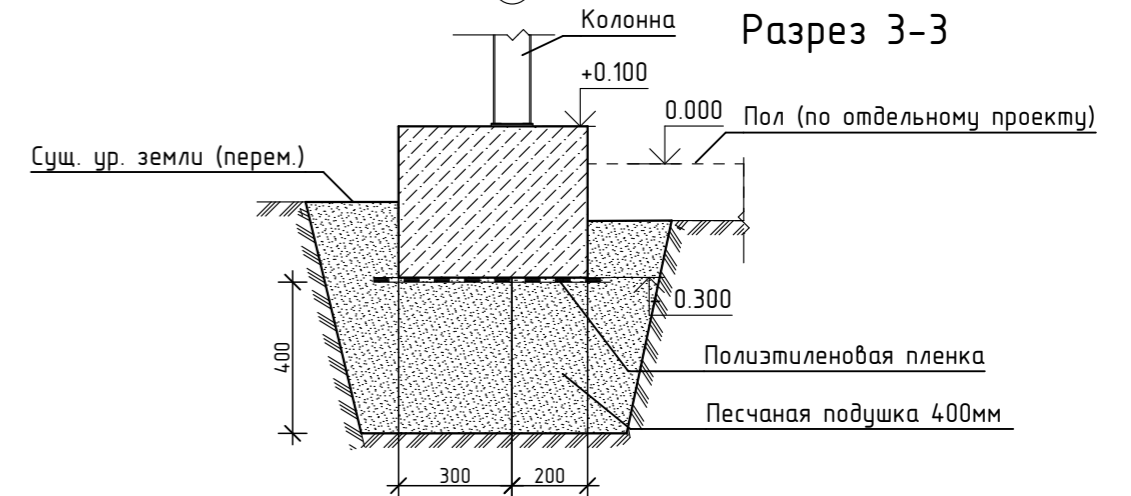
## Разрез 1-1



## Разрез 2-2



## Разрез 3-3



### Примечание:

1. За относительную отметку 0,000 принят уровень пола;
2. Для конструкции фундамента использовать бетон В20 (М250), W4, F150;
3. Снятие опалубки и загрузка фундамента разрешается только после достижения бетоном 70% проектной прочности.
4. Все поверхности соприкасающиеся с грунтом обработать обмазочной гидроизоляцией

						Московская область, г.о.Клин,			
Изм.	Колуч	Лист	№Док.	Подп.	Дата				
Разработал						Павильон 16,0x14,0x4,2м	Стадия	Лист	Листов
							Р	02	5
						Схема расположения фундамента			