

Опалубочный план фундаментной плиты

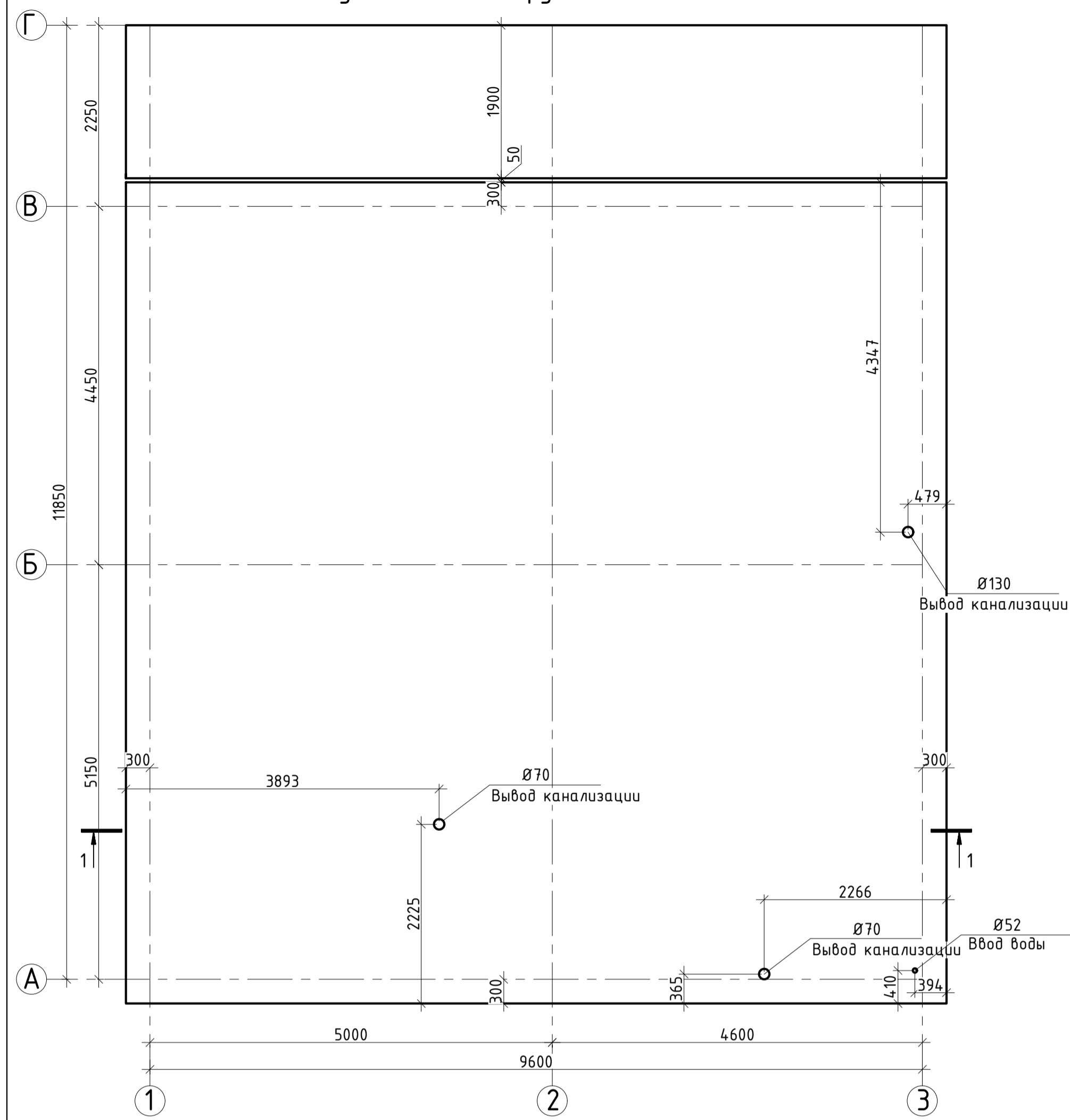


Схема расположения нижней арматуры фундаментной плиты

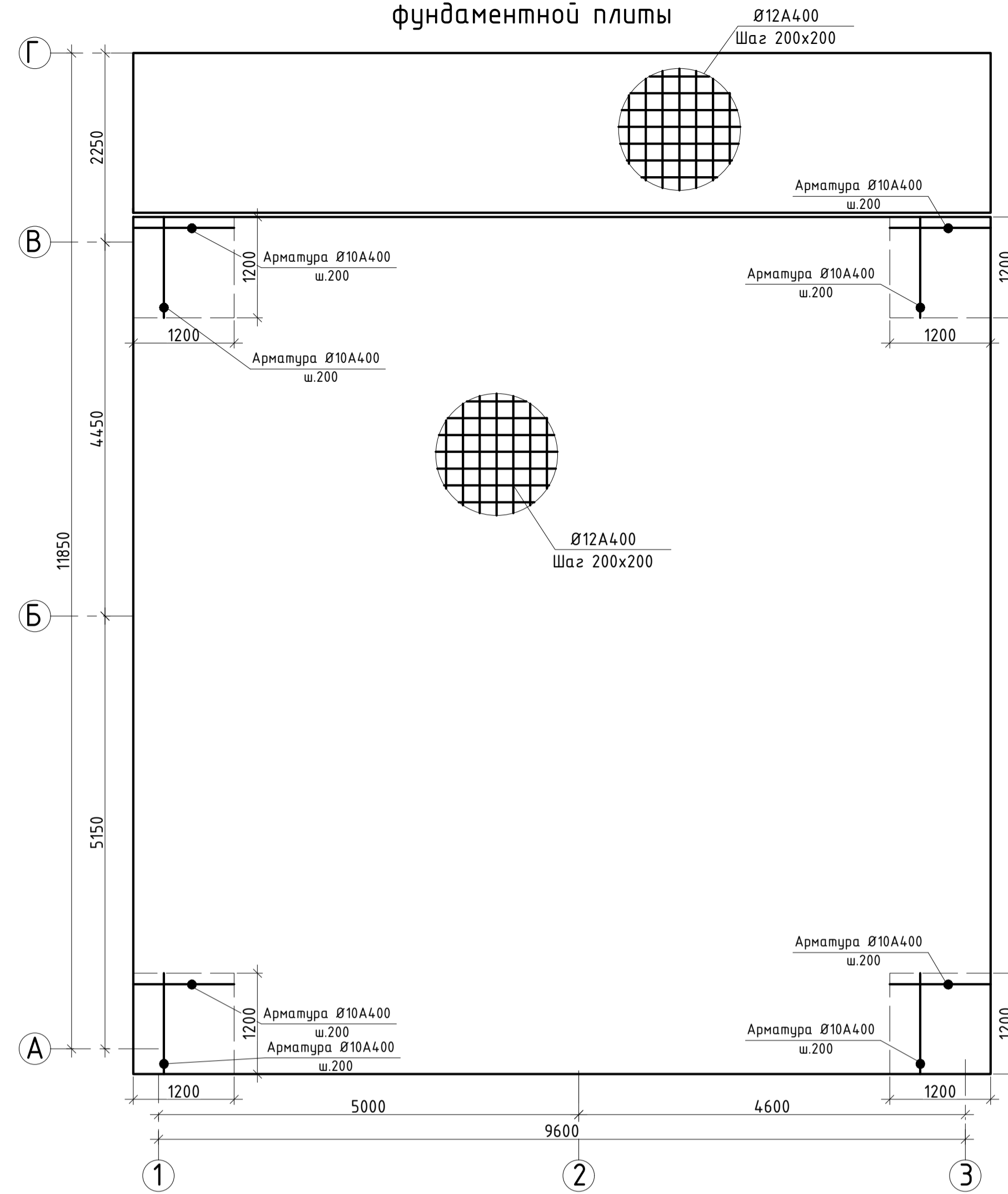
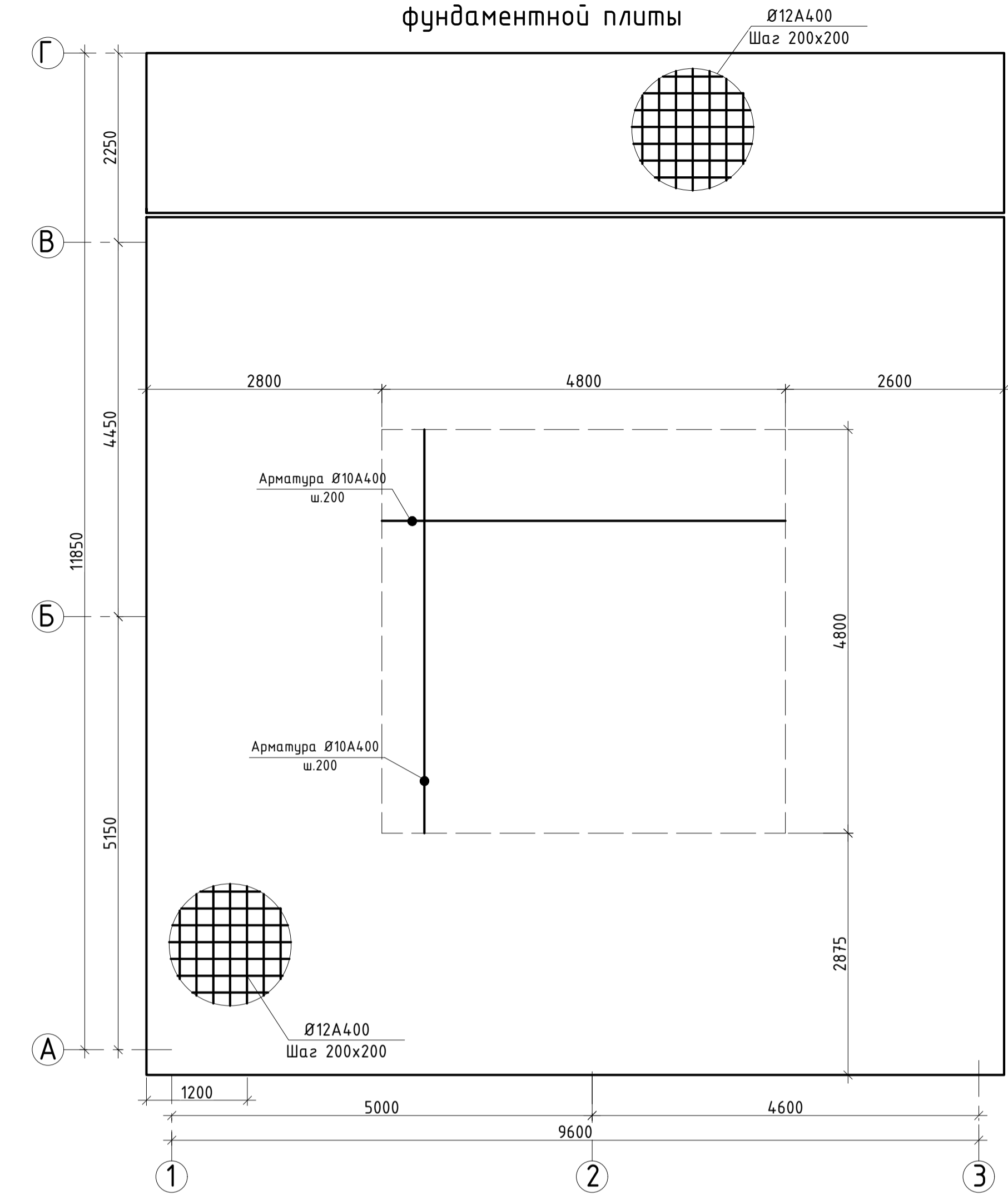
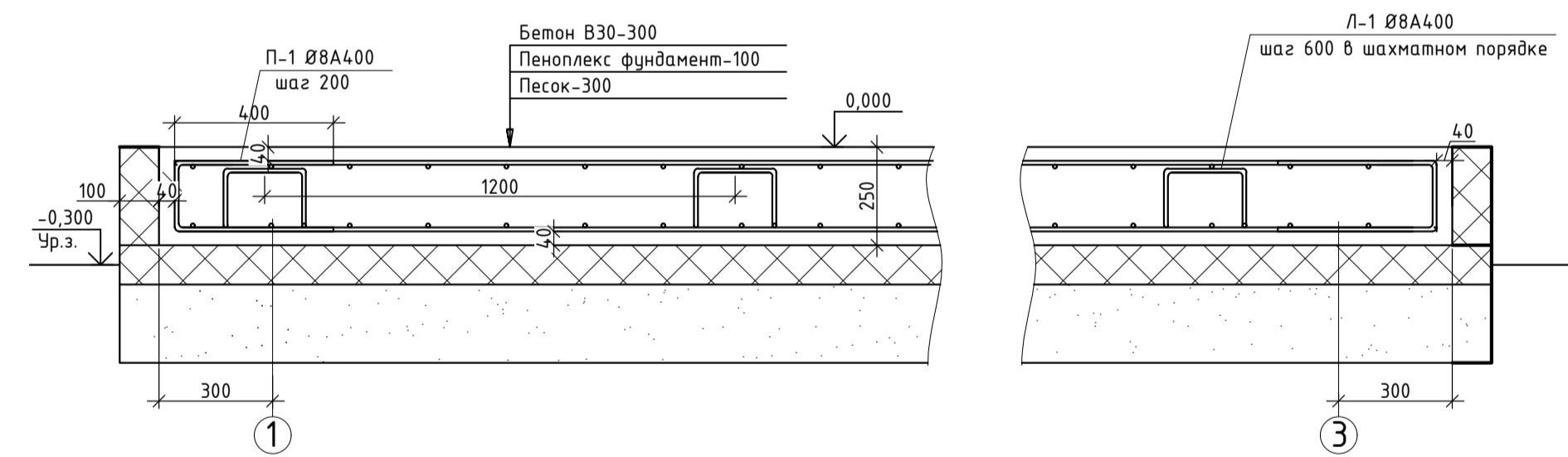


Схема расположения верхней арматуры фундаментной плиты



Разрез 1-1



Ведомость деталей

Поз.	Эскиз
Л-1 171шт.	
П-1 100/100 шт.	

- Защитный слой бетона в монолитных конструкциях обеспечить установкой пластиковых фиксаторов
- Подстилающий слой грунта под фундаментом уплотнить при помощи ручной трамбовки
- Стык арматурных стержней не менее 40Ø
- Соединение отдельных стержней в местах пересечения выполнять при помощи вязальной проволоки

Спецификация элементов

Поз.	Обозначение	Наименование	Кол.	Примеч.
	ГОСТ 5781-82	Арматура Ø10A4.00	250	кг
	ГОСТ 5781-82	Арматура Ø12A4.00	2200	кг
	ГОСТ 5781-82	Арматура Ø8A4.00	210	кг
	ГОСТ 26633-2015	Бетон класса В30	30,75	м³
		Песок	41	м³
		Пеноплекс "Фундамент"	15	м³

30-2021-KP				
Московская область, Раменский район, городское поселение Удельная				
Изм.	Кол. изм.	Лист	№ док.	Подп.
Выполнил	Ефимченко	Еф		
Индивидуальный 2-х этажный жилой дом			Стадия	Лист
			Р	1
Схема расположения фундаментной плиты				