

Российская Федерация
Краснодарский край
ООО "Перспектива"
лицензия № СРО–П–174–01102012

Индивидуальный жилой дом по адресу:
г. Геленджик, х. Широкая щель, ДНТ "Садовод",
ул. Кирпичная, 8/8

Конструкции железобетонные

Рабочая документация

0521–КЖ

Директор

Киреев С.А.

Главный инженер проекта

Киреев Н.А.

Ведомость рабочих чертежей основного комплекта марки КЖ (начало)

Поз.	Наименование	Примечание
1	Ведомость рабочих чертежей основного комплекта	
2	Общие данные	
3	Ведомость расхода стали. Ведомость расхода бетона	
4	Схема расположения ленточного фундамента	
5	Схема расположения фундаментных стен	
6	Схема расположения плиты перекрытия на отм -0,200	
7	Детали сопряжения стен. Детали стыковки горизонтальной и вертикальной арматуры	
8	Схема расположения несущих стен на отм. -0,050	
9	Деталь сопряжения стен и колонн	
10	Монолитная колонна К1.1	
11	Монолитная колонна К1.2	
12	Монолитная колонна К1.3	
13	Монолитная колонна К1.4	
14	Монолитная колонна К1.5	
15	Монолитная колонна К1.6	
16	Монолитные перемычки Пр1...Пр3	
17	Схема расположения и армирования плиты перекрытия на отм. +2,750	
18	Детали армирования плиты перекрытия	

Ведомость рабочих чертежей основного комплекта марки КЖ (окончание)

Поз.	Наименование	Примечание
19	Схема расположения несущих стен на отм. +2,950	
20	Монолитная колонна К2.1	
21	Монолитная колонна К2.2	
22	Монолитная колонна К2.3	
23	Монолитная колонна К2.4	
24	Лестница Л1	
25	Схема расположения антисейсмического пояса	
26	Схема расположения кровли	
27	Детали устройства кровли	

Согласовано

Инв.№ подл
Подпись и дата
Взам. инв.№

						0521-КЖ			
						Индивидуальный жилой дом по адресу: г. Геленджик, х Широкая щель, ДНТ "Саговод", ул. Кирпичная, 8/8			
Изм.	Колич.	Лист	№ док.	Подпись	Дата	Конструкции железобетонные	Стадия	Лист	Листов
Разработал		Овчинников		<i>Овчинников</i>	06.21		Р	1	27
Проверил		Киреев С.		<i>Киреев</i>	06.21				
						Ведомость рабочих чертежей основного комплекта	ООО "Перспектива" г. Новороссийск		
Н.Контроль		Киреев Н.		<i>Киреев</i>	06.21				

Общие данные

1. Данный комплект содержит рабочие чертежи марки КЖ на строительство жилого дома. Данный комплект рабочих чертежей разработан на основании архитектурного раздела.
2. Проект разработан для следующих условий строительства:
 - климатический район строительства – III-Б ;
 - расчетная зимняя температура воздуха наиболее холодной пятидневки –13 С ;
 - расчетный вес снегового покрова – 1,4 кПа (140 кг/м²);
 - расчетный скоростной напор ветра – 1 кПа (100 кг/м²);
 - сейсмичность площадки строительства – 8 баллов.
3. За относительную отметку 0,000 принята отметка пола 1-го этажа здания.
4. Производство работ выполнять в соответствии:
 - СНиП 3.03.01–87 "Несущие и ограждающие конструкции";
 - СНиП 3.04.02–85 "Защита строительных конструкций и сооружений от коррозии";
 - СНиП III–4–80* "Техника безопасности в строительстве";
 - СНиП 393–78 "Инструкция по сварке соединений арматуры и закладных деталей железобетонных конструкций";
5. Конструктивная схема здания – стеновая.
6. Конструкции и материалы:
 - Фундаменты – столбчатые, бетон тяжелый класса кл. В25 W6.
 - Стены – керамзитобетонный блок, толщиной 0,3м, с монолитными сердечниками, из бетона тяжелого класса В20.
 - Перекрытие – монолитное железобетонное, бетон тяжелый класса В25, толщиной 200 мм. Колонны – монолитные железобетонные, бетон тяжелый класса В20.
 - Под фундаменты выполнить бетонную подготовку из бетона кл. В7.5, габариты которой превышают габариты фундаментов на 100 мм. Обратную засыпку выполнить местным грунтом с послойным уплотнением (слоями до 20 см). Под фундаменты выполнить бетонную подготовку из бетона кл. В7.5, габариты которой превышают габариты фундаментов на 100 мм. Обратную засыпку выполнить местным грунтом с послойным уплотнением (слоями до 20 см).
 - Армирование выполнять отдельными стержнями. При армировании отдельными стержнями стержни рабочей арматуры соединять внахлестку без сварки. Стыки арматурных стержней внахлестку следует располагать по длине элемента вразбежку. При этом площадь сечения рабочих стержней, стыкуемых в одном месте или на расстоянии длины нахлестки L_n, должна составлять не более 50% общей площади растянутого периодического профиля. Стыки рабочих стержней не следует располагать в зонах максимальных изгибающих моментов. Длина нахлестки стержней периодического профиля L_n=50d. Стыкуемые стержни должны соприкасаться между собой. Если вплотную их уложить не возможно, то между ними допускается зазор, не превышающий 4d продольной рабочей арматуры.
7. Окраску конструкций выполнять двумя слоями эмали ПФ–115 (ГОСТ 6465–76) по одному слою грунта ПФ–021 (ГОСТ 25129–82*). Степень очистки поверхности от окислов перед нанесением защитных покрытий по ГОСТ 9.402–2004 – третья.
8. Все применяемые строительные, кровельные и отделочные материалы должны иметь гигиенические и пожарные сертификаты.

Ведомость ссылочных и прилагаемых документов

Лист	Обозначение	Наименование
	Ссылочные документы	
ГОСТ 34028–2016	Прокат арматурный для железобетонных конструкций	
ГОСТ 5781–82	Сталь горячекатанная для армирования железобетонных конструкций	
ГОСТ 26633–2016	Бетоны тяжелые и мелкозернистые	
ГОСТ 19903–2015	Прокат листовой горячекатаный	
ГОСТ 27772–2015	Прокат для строительных конструкций	
ГОСТ 5264–80	Ручная дуговая сварка. Соединения сварные.	

Согласовано

Инв.№ подл. Подпись и дата. Взам. инв.№

0521–КЖ					
Индивидуальный жилой дом по адресу: г. Геленджик, х. Широкая щель, ДНТ "Саговод", ул. Кирпичная, 8/8					
Изм.	Колуч.	Лист	№ док.	Подпись	Дата
Разработал	Овчинников			<i>Овчинников</i>	06.21
Проверил	Киреев С.			<i>Киреев</i>	06.21
Конструкции железобетонные					
Общие данные					
000 "Перспектива" г. Новороссийск					
Н.Контроль	Киреев Н.			<i>Киреев</i>	06.21

Ведомость расхода бетона, м³

Марка элемента	Бетон кл.				
	В7,5	В20	В25	В25, W6	Всего
Фундаменты	7			32	39
Плита на отм. -0,200				18	18
Каркас на отм. -0,050		8			8
Плита на отм. +2,750			12		12
Каркас на отм. +2,950		3			3
Лестница Л1			2		2
Антисейсмический пояс		4			4
Итого	7	15	14	50	86

Ведомость расхода стали, кг

Марка элемента	Изделия арматурные								Всего
	Арматура класса								
	A240			A500C					
	ГОСТ 34028-2016			ГОСТ 34028-2016					
	Ø6	Ø8	Итого	Ø12	Ø14	Ø16	Итого		
Фундаменты	20			1470		110	1580	1600	
Плита на отм. -0,200				1230			1230	1230	
Каркас на отм. -0,050	15	180	195		420		420	615	
Плита на отм. +2,750				1470		530	2000	2000	
Каркас на отм. +2,950	5	60	65		160		160	225	
Лестница Л1		40	40	170			170	210	
Антисейсмический пояс		110	110	210			210	320	
Итого	40	390	430	4550	580	640	5770	6200	

Согласовано

Взам. инв. N

Подпись и дата

Инв. N подл

Изм.	Кол.уч.	Лист	Итог	Подпись	Дата
Разработал	Обчинников			<i>Обчинников</i>	06.21
Проверил	Киреев С.			<i>Киреев</i>	06.21
Н.Контроль	Киреев Н.			<i>Киреев</i>	06.21

0521-КЖ

Индивидуальный жилой дом по адресу:
г. Геленджик, х Широкая щель, ДНТ "Садовог",
ул. Кирпичная, 8/8

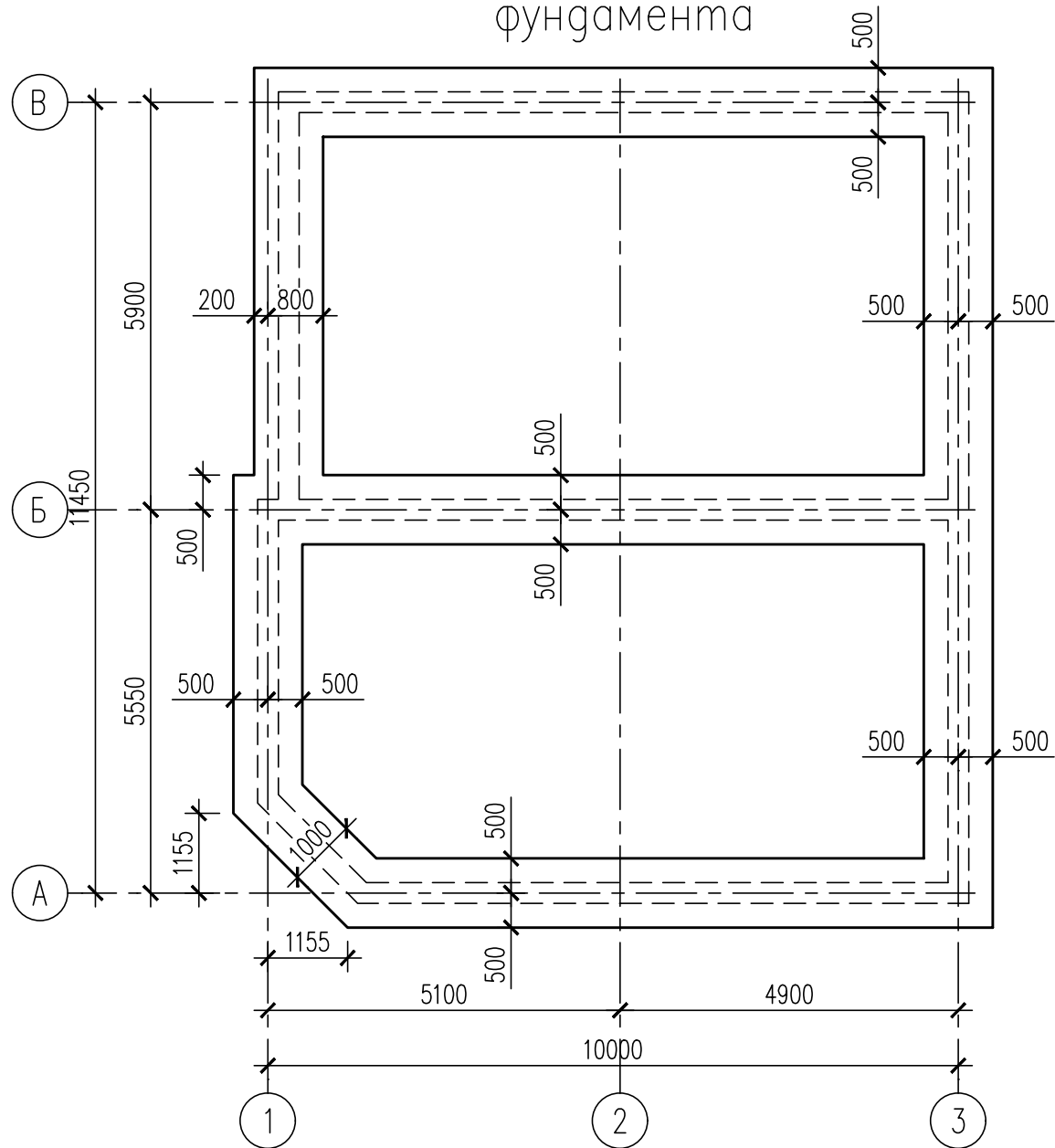
Конструкции железобетонные

Ведомость расхода стали.
Ведомость расхода бетона

Стация	Лист	Листов
P	3	

ООО "Перспектива"
г. Новороссийск

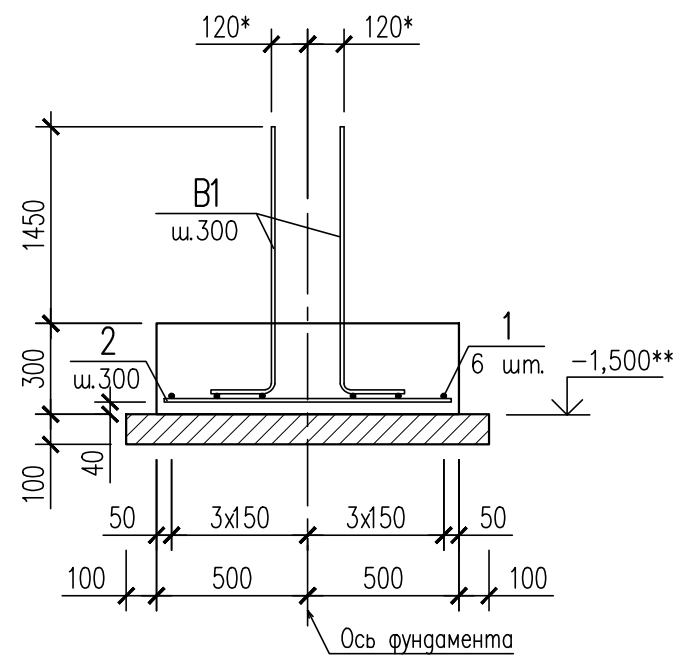
Схема расположения ленточного фундамента



Спецификация элементов и материалов на монолитный ленточный фундамент

Поз.	Обозначение	Наименование	Кол.	Масса ед., кг	Примечание
		<u>Стержневая арматура</u>			
1		Пруток 1Ф-НД-12-А500 ГОСТ 34028-2016	315,0	0,888	
2		Пруток 1Ф-МД-12х900-А500 ГОСТ 34028-2016	170	0,80	
		<u>Детали</u>			
В1	см. ведомость деталей	Пруток 1Ф-МД-12х1850-А500 ГОСТ 34028-2016	340	1,64	
		<u>Материалы</u>			
	ГОСТ 26633-2016	Бетон класса В25, W6,	м ³	15,3	
		Бетон класса В7,5,	м ³	6,1	

Деталь армирования ленточного фундамента



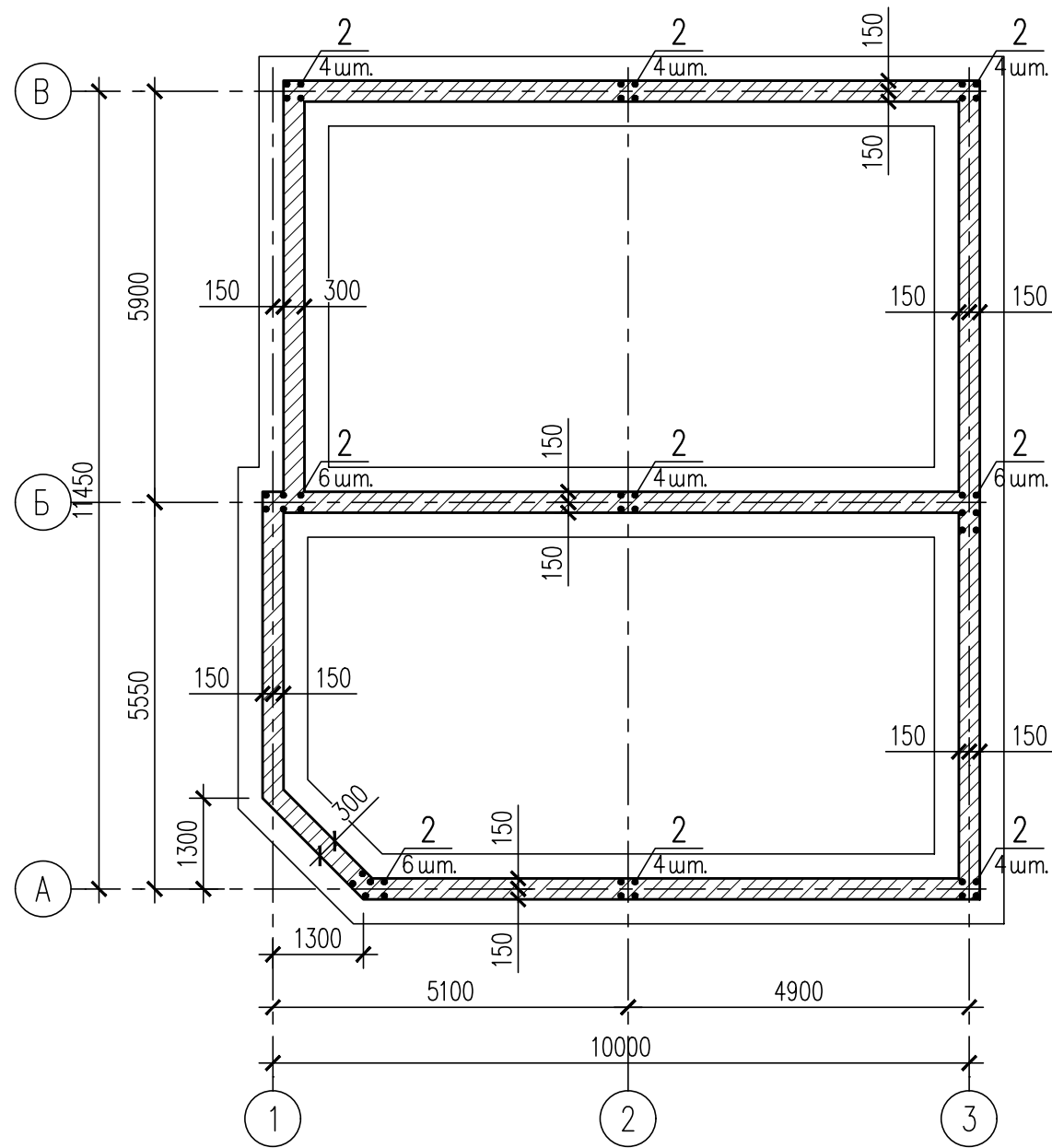
Ведомость деталей

Поз.	Эскиз	А
В1		1700

- * – до наружной грани арматуры.
- ** – отметку подошвы фундамента уточнить после открытия котлована (основанием фундамента служит суглинок с мергельным заполнением).
- Выпуски устанавливать в соответствии со схемой расположения монолитных стен на отм. -2,200.

0521-КЖ					
Индивидуальный жилой дом по адресу: г. Геленджик, х. Широкая щель, ДНТ "Саговог", ул. Кирпичная, 8/8					
Изм.	Кол.уч.	Лист	№ док.	Подпись	Дата
Разработал	Овчинников			<i>Овчинников</i>	06.21
Проверил	Киреев С.			<i>Киреев С.</i>	06.21
Конструкции железобетонные					Стация
					Лист
					Листов
Схема расположения монолитных фундаментов					000 "Перспектива" г. Новороссийск
Н.Контроль	Киреев Н.			<i>Киреев Н.</i>	06.21

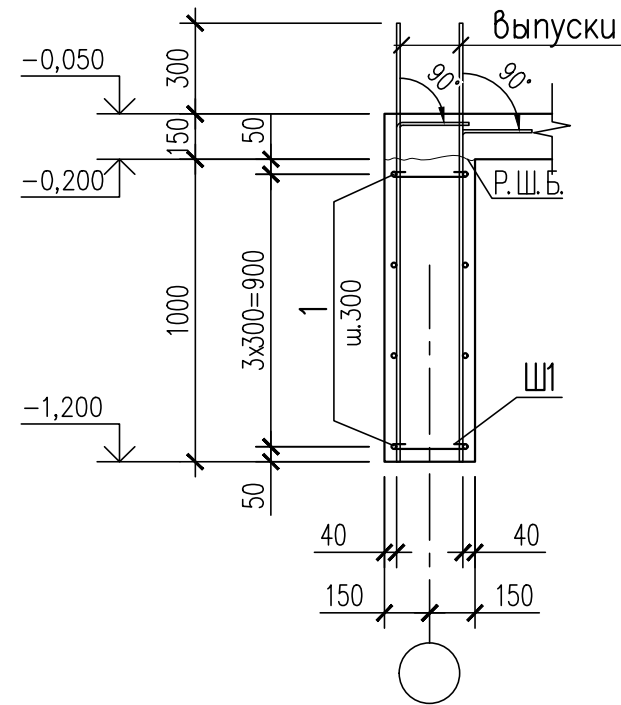
Схема расположения фундаментных стен



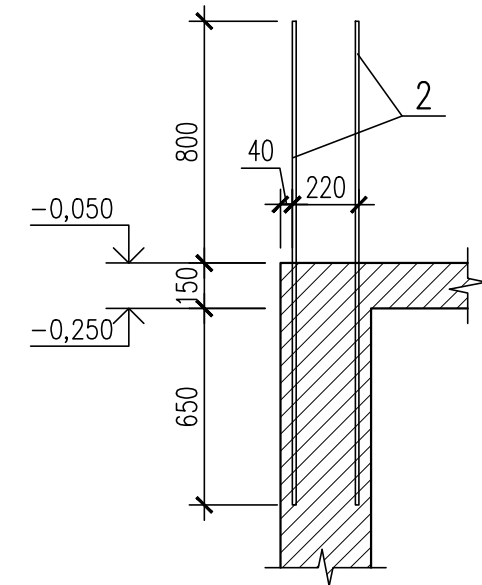
Спецификация элементов и материалов на монолитные стены

Поз.	Обозначение	Наименование	Кол.	Масса ед., кг	Примечание
		<u>Стержневая арматура</u>			
1		Пруток 1Ф-НД-12-А500 ГОСТ 34028-2016	448,8	0,888	
2		Пруток 1Ф-МД-16х1600-А500 ГОСТ 34028-2016	42	2,52	
		<u>Детали</u>			
ОС1	см. ведомость деталей КЖ-6	Пруток 1Ф-МД-12х2020-А500 ГОСТ 34028-2016	36	1,79	
Ш1		Пруток МД-6 х 370-А240 ГОСТ 34028-2016	170	0,08	
		<u>Материалы</u>			
	ГОСТ 26633-2016	Бетон класса В25, W6,	м ³	15,5	

Деталь армирования фундаментных стен



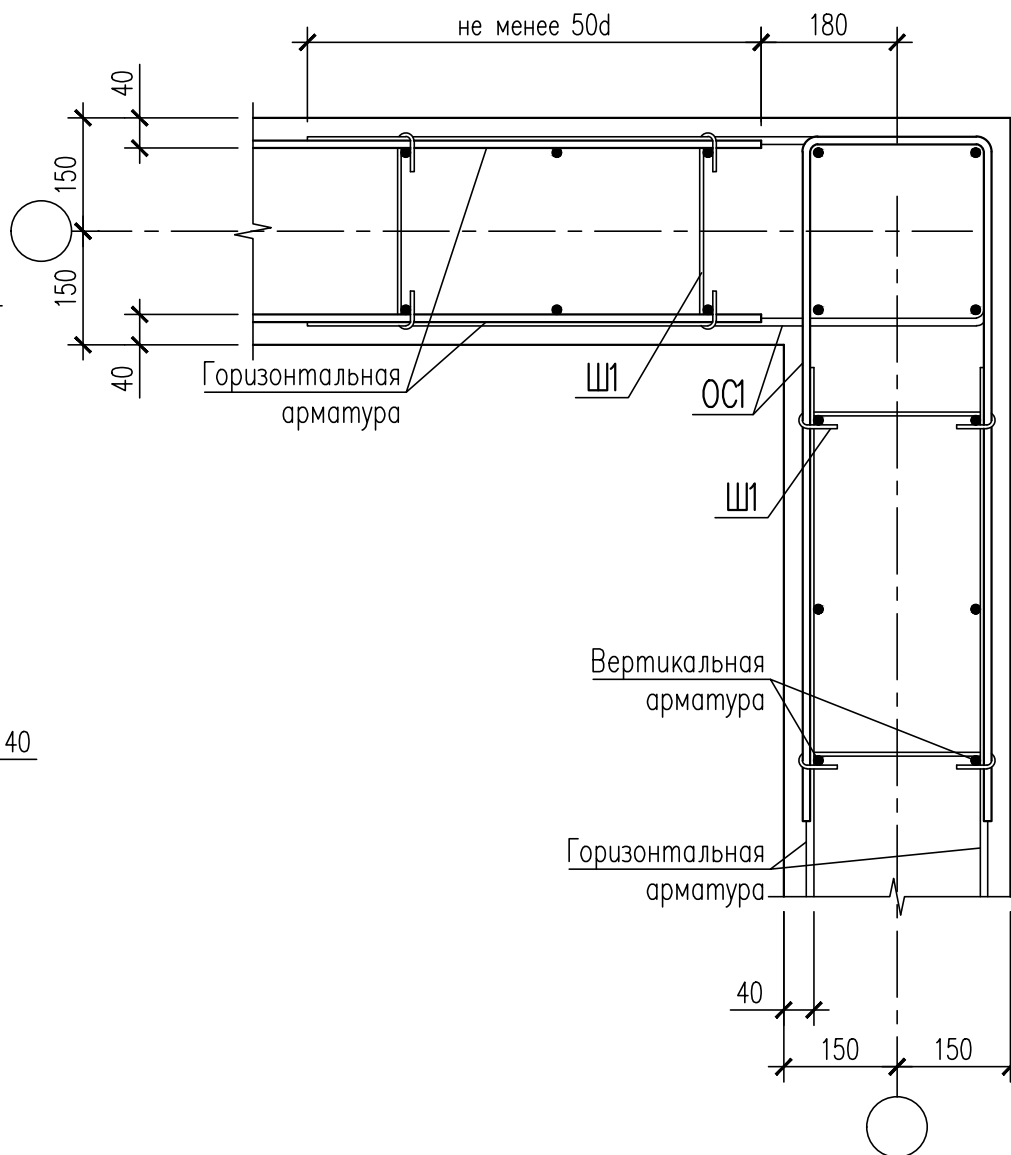
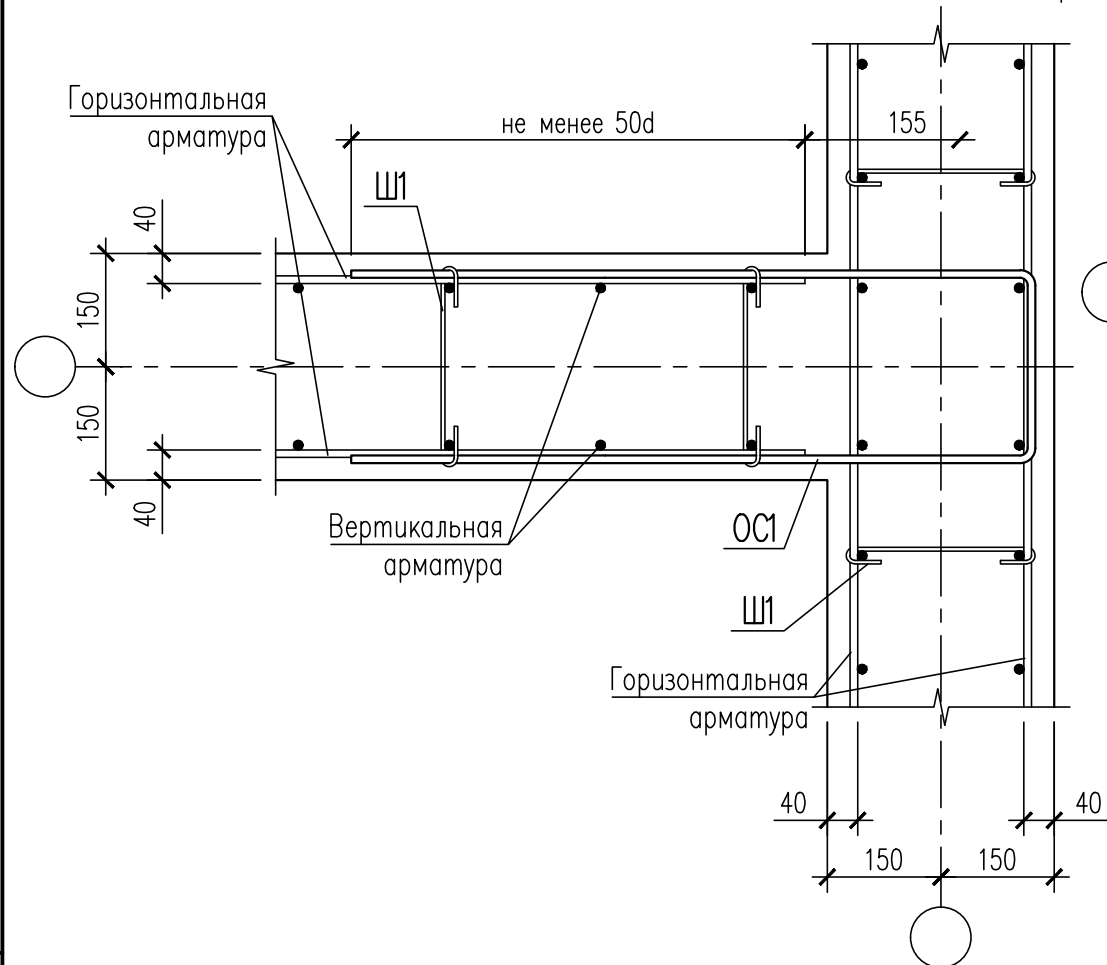
Деталь установки выпусков из монолитных стен



- Общие примечания см. на л. КЖ-6.
- Ведомость расхода стали см. на КЖ-3.

0521-КЖ					
Индивидуальный жилой дом по адресу: г. Геленджик, х Широкая щель, ДНТ "Садовод", ул. Кирпичная, 8/8					
Изм.	Кол.уч.	Лист	№ док.	Подпись	Дата
Разработал	Овчинников	<i>Овчинников</i>			06.21
Проверил	Киреев С.	<i>Киреев С.</i>			06.21
Конструкции железобетонные					Стация
					Лист
					Листов
Р					5
Схема расположения фундаментных стен					000 "Перспектива" г. Новороссийск
Н.Контроль	Киреев Н.	<i>Киреев Н.</i>			06.21

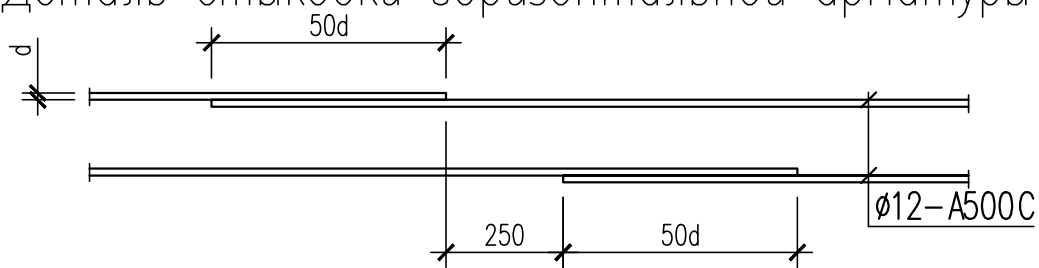
Детали сопряжения стен



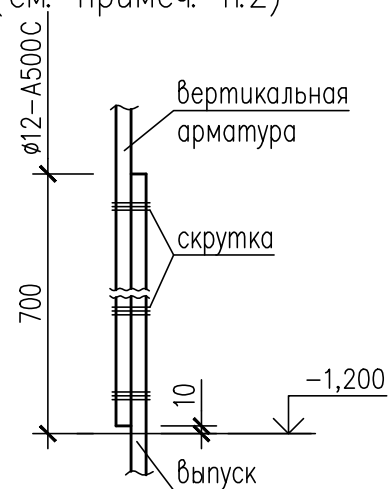
Ведомость деталей

Поз.	Эскиз	А	Б
ОС1		900	220
Шп		250	

Деталь стыковки горизонтальной арматуры



Детали стыковки вертикальной арматуры (см. примеч. п.2)



1. Армирование стен выполнять отдельными стержнями. Арматуру вязать в каждом пересечении.
2. Стыковку вертикальной арматуры осуществлять внахлест без сварки согласно деталям.
3. Шпильки должны охватывать вертикальную и горизонтальную арматуру.
4. В вязаных каркасах концы хомутов необходимо загнуть вокруг стержня продольной арматуры и заводить их в тело бетона на шесть диаметров хомута.

Согласовано

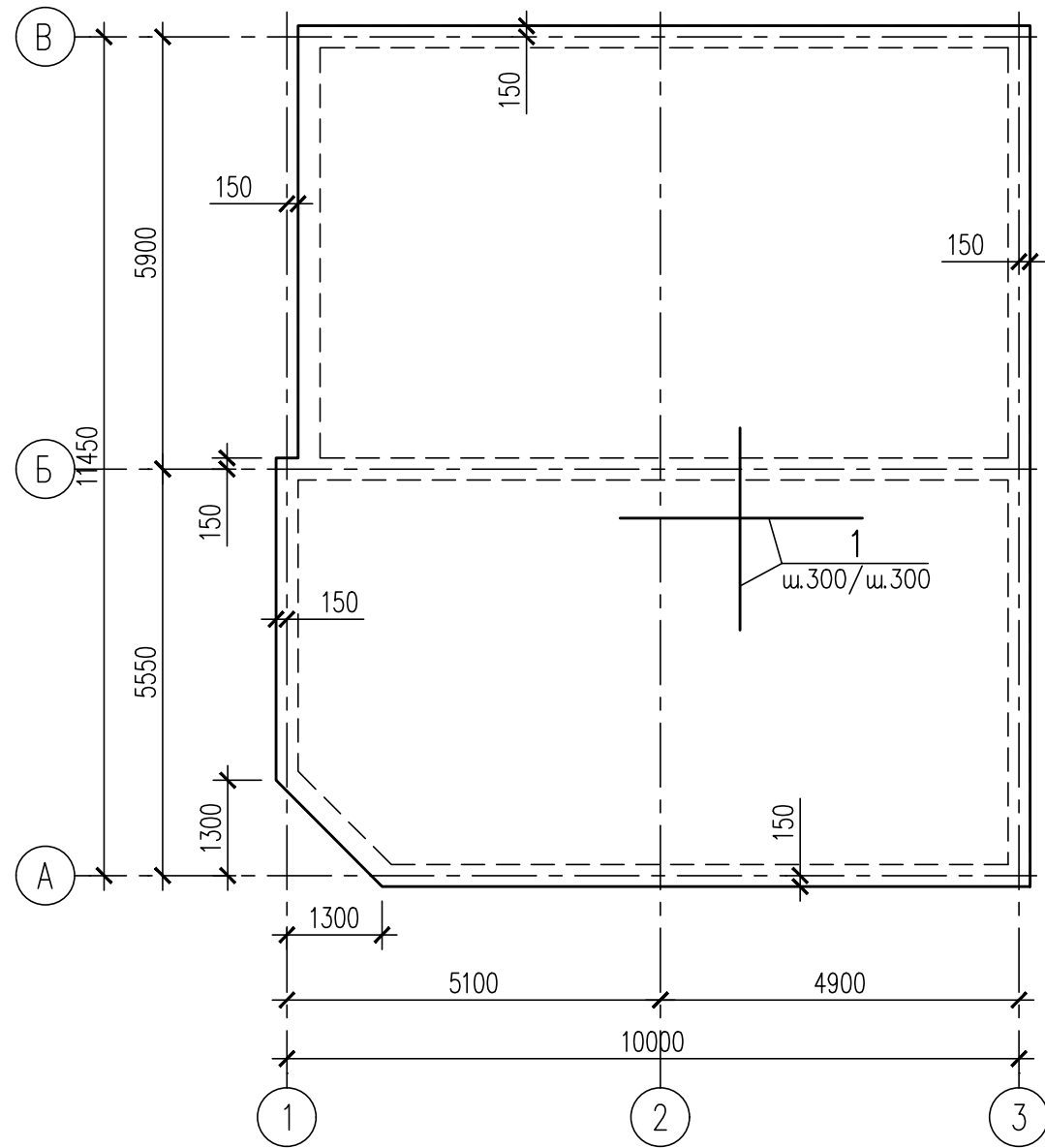
Взам.инв.№

Подпись и дата

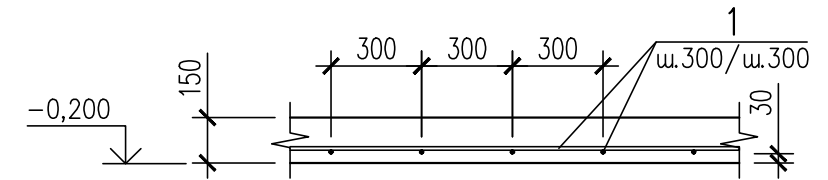
Инв.№ подл

						0521-КЖ			
						Индивидуальный жилой дом по адресу: г. Геленджик, х. Широкая щель, ДНТ "Садовод", ул. Кирпичная, 8/8			
Изм.	Колуч.	Лист	№ док.	Подпись	Дата	Конструкции железобетонные	Стадия	Лист	Листов
Разработал	Овчинников			<i>Овчинников</i>	06.21		Р	6	
Проверил	Киреев С.			<i>Киреев С.</i>	06.21				
						000 "Перспектива" г. Новороссийск			
						Формат А3			

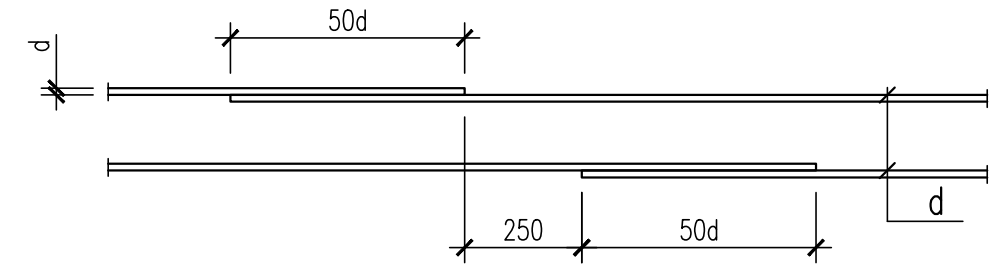
Схема расположения плиты
на отм -0,200



Деталь армирования
плиты



Деталь стыковки продольной арматуры



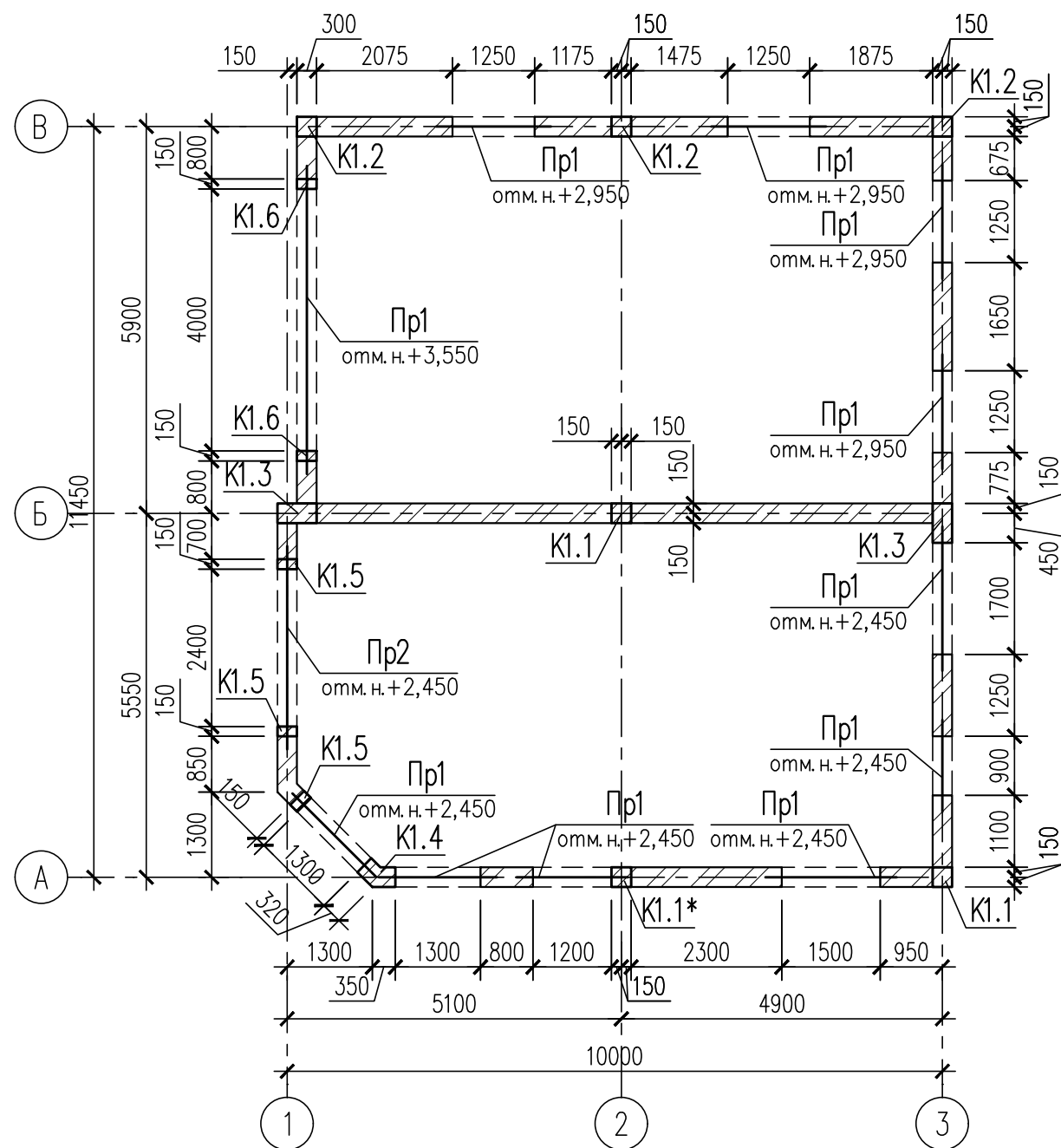
1. Армирование плиты выполнять отдельными стержнями. Арматуру вязать во всех точках пересечения вязальной проволокой.
2. Стыковку арматуры осуществлять внахлест без сварки. Стыки арматуры располагать вразбежку, не допуская более 50% стыков в одном сечении (см. деталь).
3. Под плиту выполнить гидроизоляционный ковер.

Спецификация элементов и материалов
на монолитную плиту

Поз.	Обозначение	Наименование	Кол.	Масса ед., кг	Примечание
		Стержневая арматура			
1		Пруток 1Ф-НД-12-А500 ГОСТ 34028-2016	1379,0	0,888	
		Материалы			
	ГОСТ 26633-2016	Бетон класса В25, W6,	м ³	17,7	

Изм.	Кол.уч.	Лист	№ док.	Подпись	Дата	0521-КЖ		
Индивидуальный жилой дом по адресу: г. Геленджик, х Широкая щель, ДНТ "Саговог", ул. Кирпичная, 8/8						Стадия	Лист	Листов
						Р	7	
Разработал Овчинников Проверил Киреев С.						Конструкции железобетонные		
Н.Контроль Киреев Н.						Схема расположения плиты на отм -0,200		
						ООО "Перспектива" г. Новороссийск		

Схема расположения несущих стен
на отм. -0,050



Спецификация к схеме элементов каркаса
на отм. -0,050

Поз.	Обозначение	Наименование	Кол.	Масса ед., кг	Примечание
K1.1	КЖ-10	Монолитная колонна К1.1	3		
K1.2	КЖ-11	Монолитная колонна К1.2	3		
K1.3	КЖ-12	Монолитная колонна К1.3	2		
K1.4	КЖ-13	Монолитная колонна К1.4	1		
K1.5	КЖ-14	Монолитная колонна К1.5	3		
K1.6	КЖ-15	Монолитная колонна К1.6	2		
Pr1		Монолитная перемычка Pr1, пог.м	17,9		
Pr2	КЖ-16	Монолитная перемычка Pr2, пог.м	3,1		
Pr3		Монолитная перемычка Pr3, пог.м	4,7		

- Общие примечания см. на л. КЖ-9.
- Ведомость расхода стали см. на КЖ-3.
- * - колонны бетонировать совместно с перемычками.

Согласовано

Инв.№ подл. Подпись и дата. Взам. инв.№

						0521-КЖ			
						Индивидуальный жилой дом по адресу: г. Геленджик, х. Широкая щель, ДНТ "Садовод", ул. Кирпичная, 8/8			
Изм.	Кол.уч.	Лист	№ док.	Подпись	Дата	Конструкции железобетонные	Стадия	Лист	Листов
Разработал	Овчинников			<i>Овчинников</i>	06.21		Р	8	
Проверил	Киреев С.			<i>Киреев С.</i>	06.21				
						Схема расположения несущих стен на отм. -0,050		000 "Перспектива" г. Новороссийск	
Н.Контроль	Киреев Н.			<i>Киреев Н.</i>	06.21				