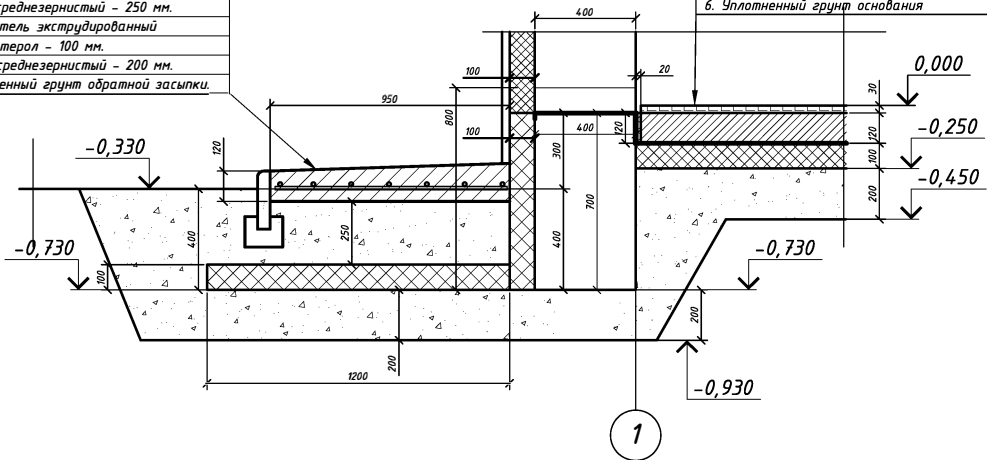


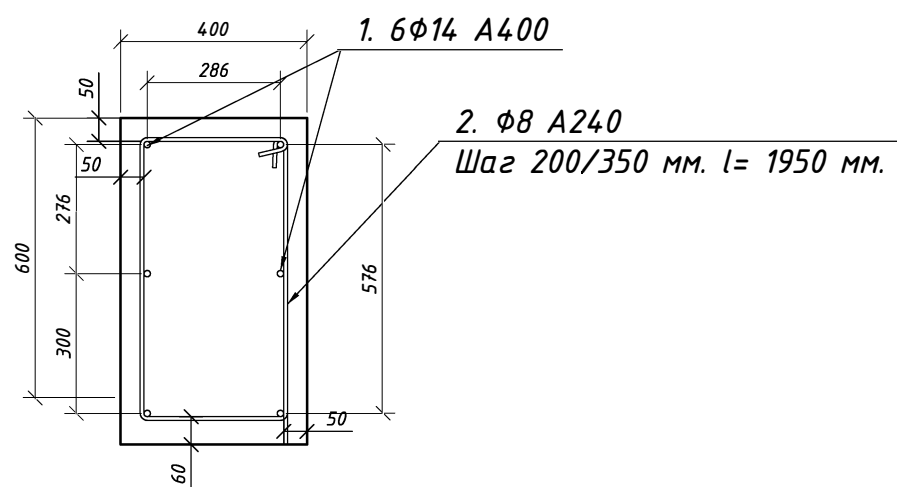
### Разрез 1-1

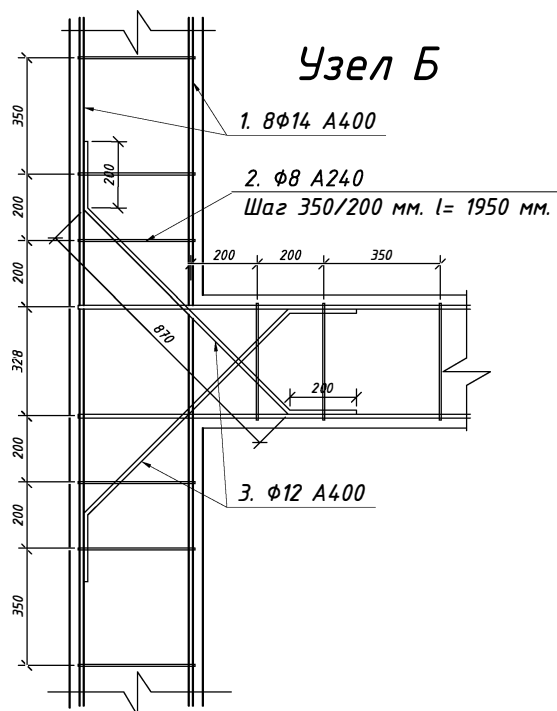
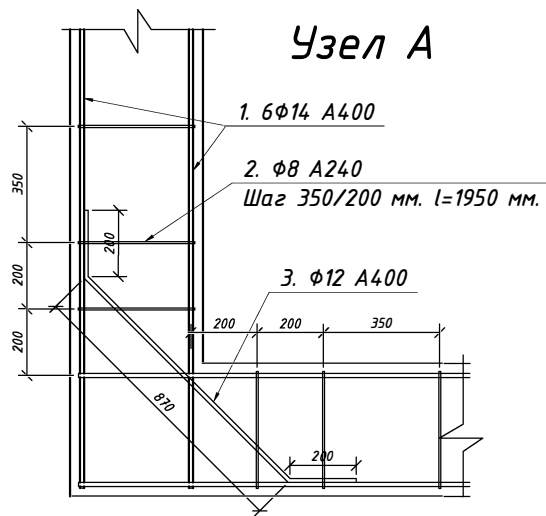
1. Железобетонная отмостка, бетон В 20, армированная сеткой из проволоки ВР1Ф4 шагом 100\*100мм. - 100-130 мм.
2. Песок среднезернистый - 250 мм.
3. Утеплитель экструдированный пенополистерол - 100 мм.
4. Песок среднезернистый - 200 мм.
5. Уплотненный грунт обратной засыпки.

1. Чистый пол. - 30 мм.
2. Стяжка железобетонная армированная сеткой из арматуры  $\Phi 10$  шаг 200 мм. - 120 мм
3. Пароизоляция - пленка полиэтиленовая
4. Утеплитель пенополистерол - 100 мм.
5. Песок среднезернистый - 200 мм
6. Уплотненный грунт основания

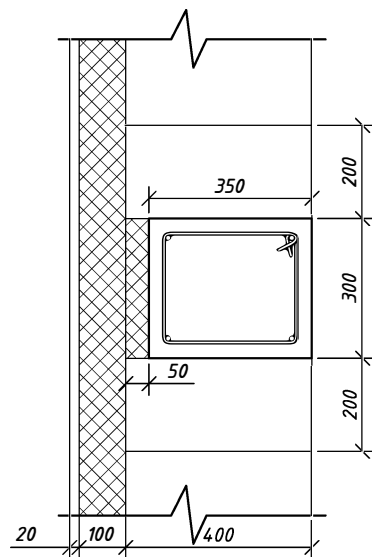
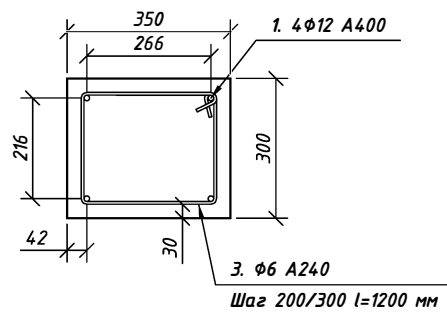


## Разрез 1-1 (армирование)

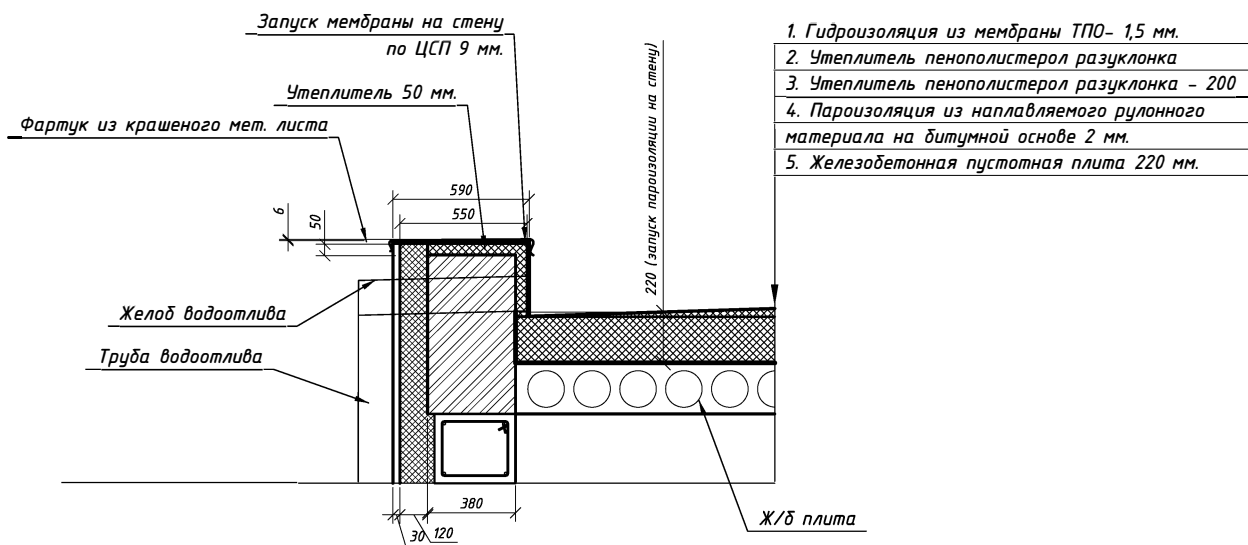


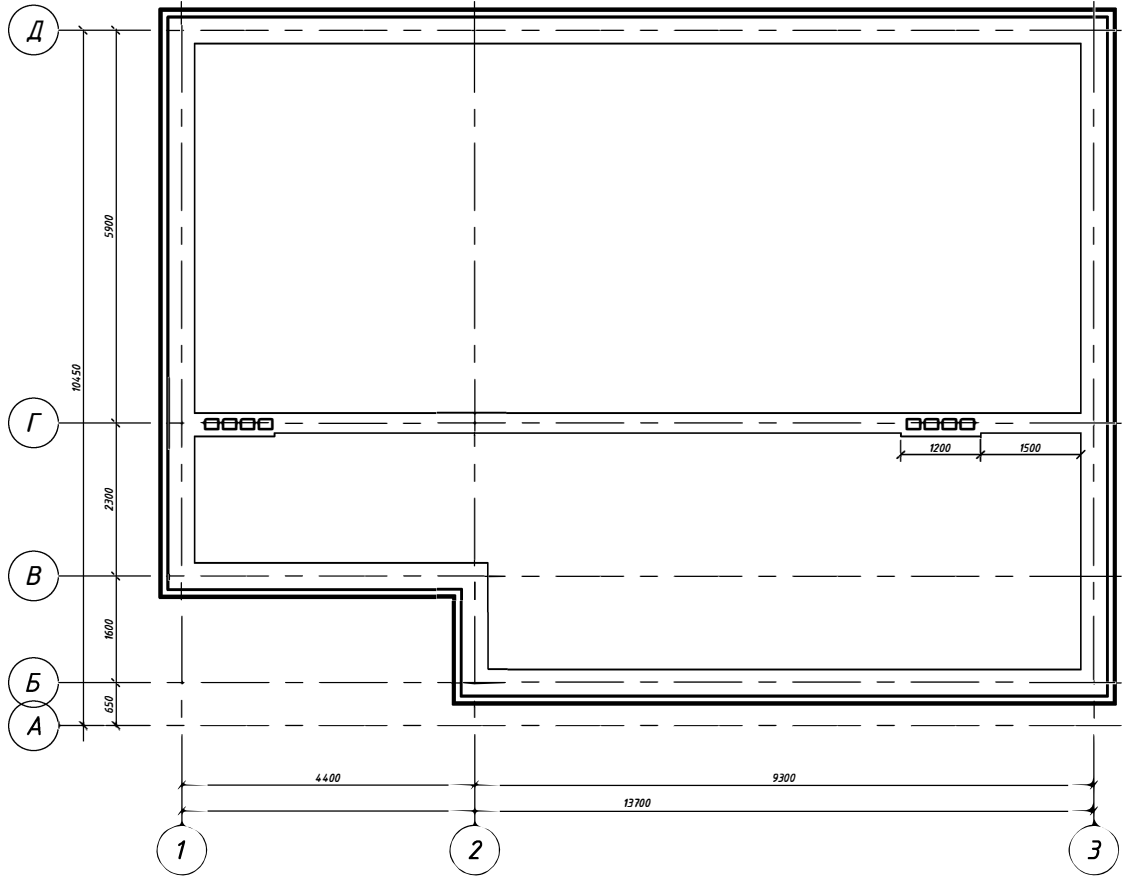


# Разрез 10-10



## Разрез крыши.





План перекрытия. (М1:80)

