

Контур котлована

Контур фундаментной плиты

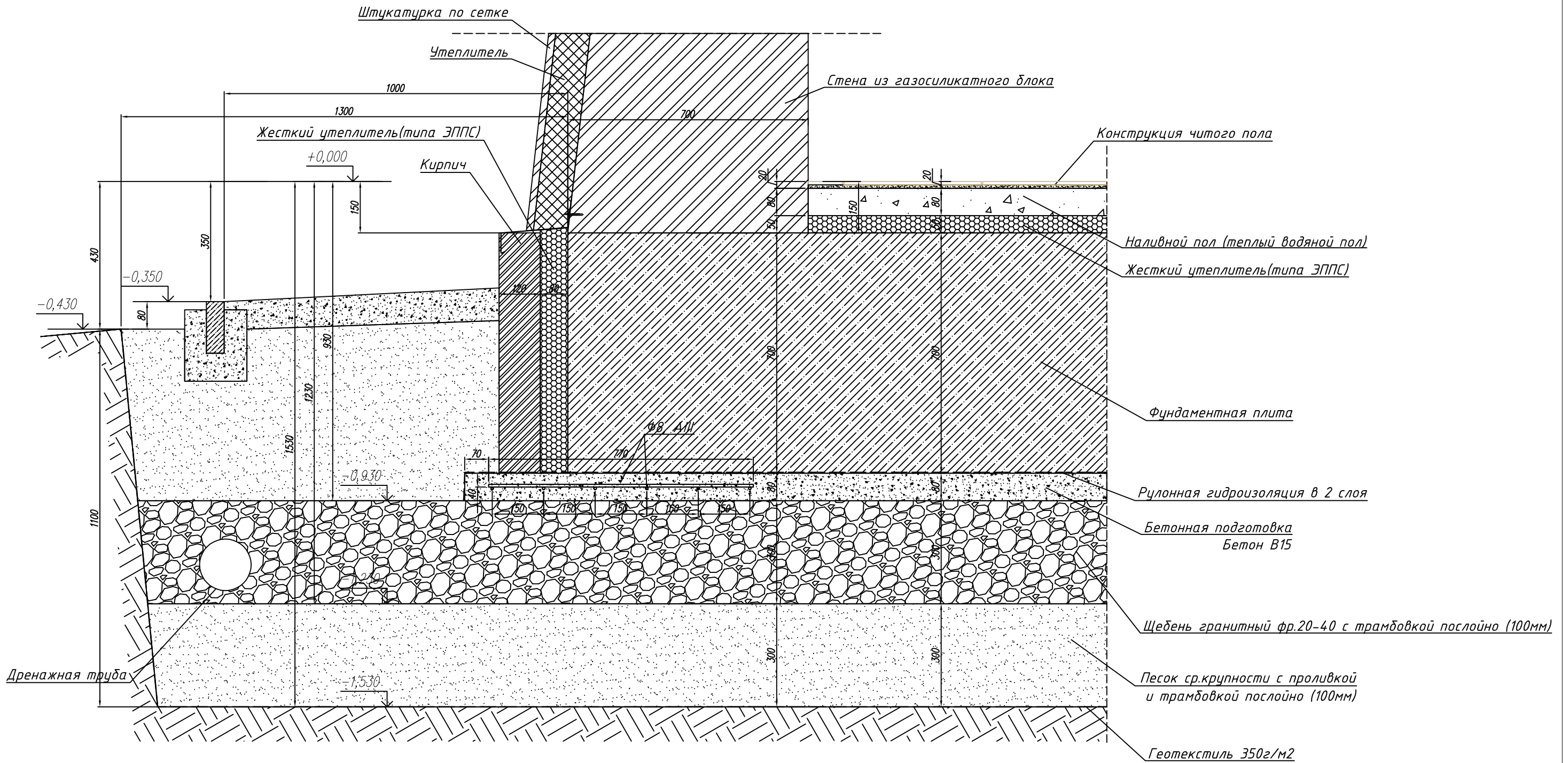
№	Наименование	Кол-во	Ед.изм.
	Геотекстиль 350г/м2	212	м.кв.
	Песок ср.крупности	57,6	м.куб.
	Щебень гранитный фр.20-40	37,6	м.куб.
	Арматура $\phi 8$, А1	378	м.п.
	Бетон В15 F150 W6	7,1	м.куб.
	Гидроизоляция	210	м.кв.

Изм.	Кол.уч.	Лист	№ док.	Подпись	Дата	Дом МЕЛЬНИЦА. д.Ульяново, Тверская обл.	Стадия	Лист	Листов
Разраб.			Скуратов				Р	1	
Утвердил						План котлована. План опалубочный.			

Копировал

Формат

Сечение 1-1

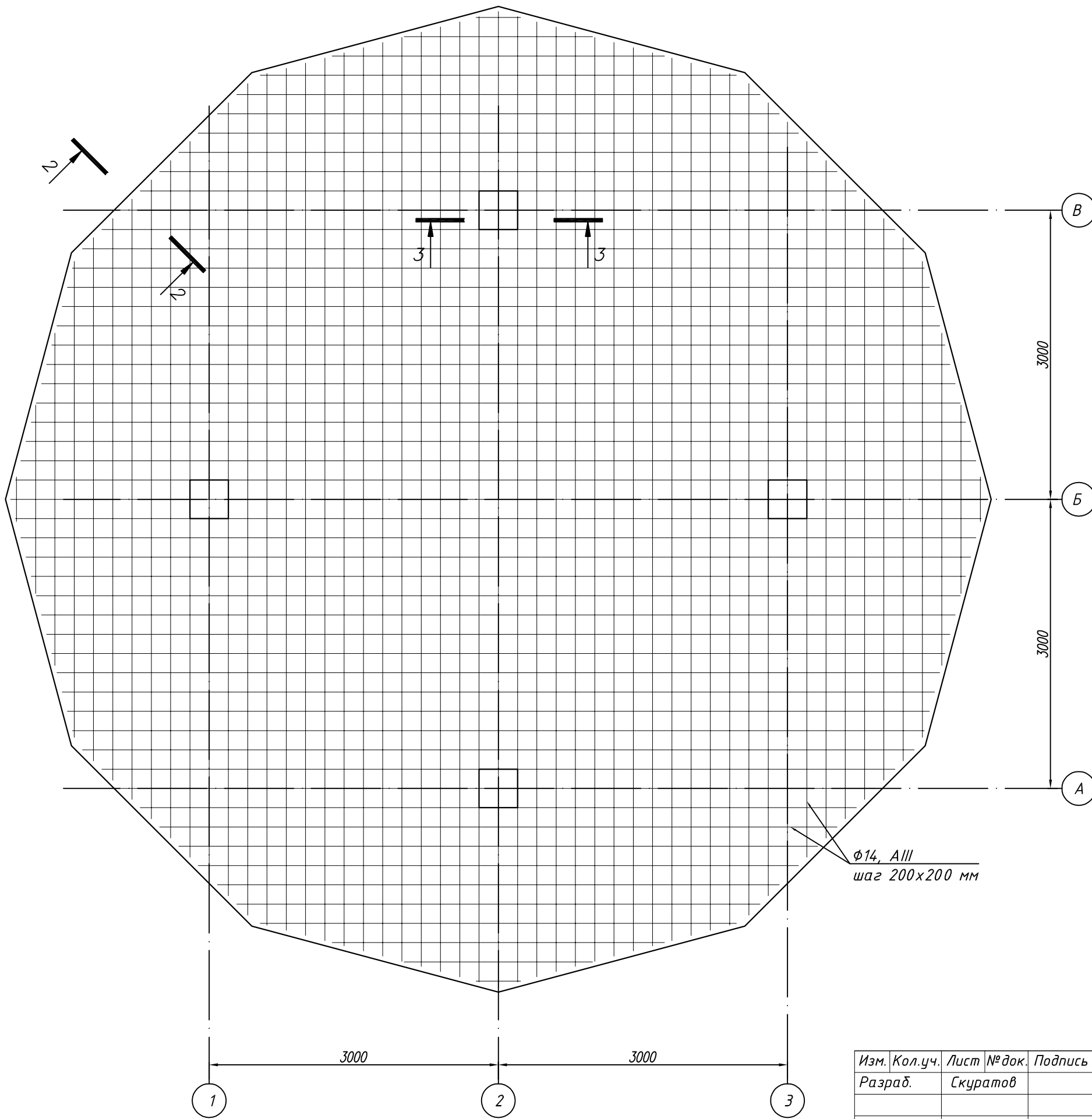


ГАП
ГИП

Изм.	Кол.уч.	Лист	№ док.	Подпись	Дата	Дом МЕЛЬНИЦА. д.Ульяново, Тверская обл.	Стадия	Лист	Листов
Разраб.		Скуратов						Р	2
Утвердил						Сечение 1-1			

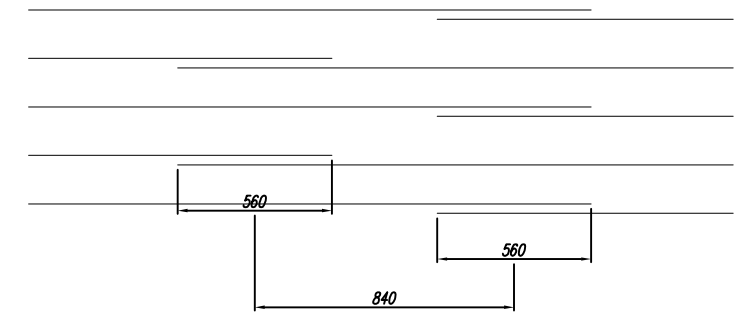
Копировал

Формат



φ14, AIII
шаг 200x200 мм

Перевязка арматуры в разбежку.

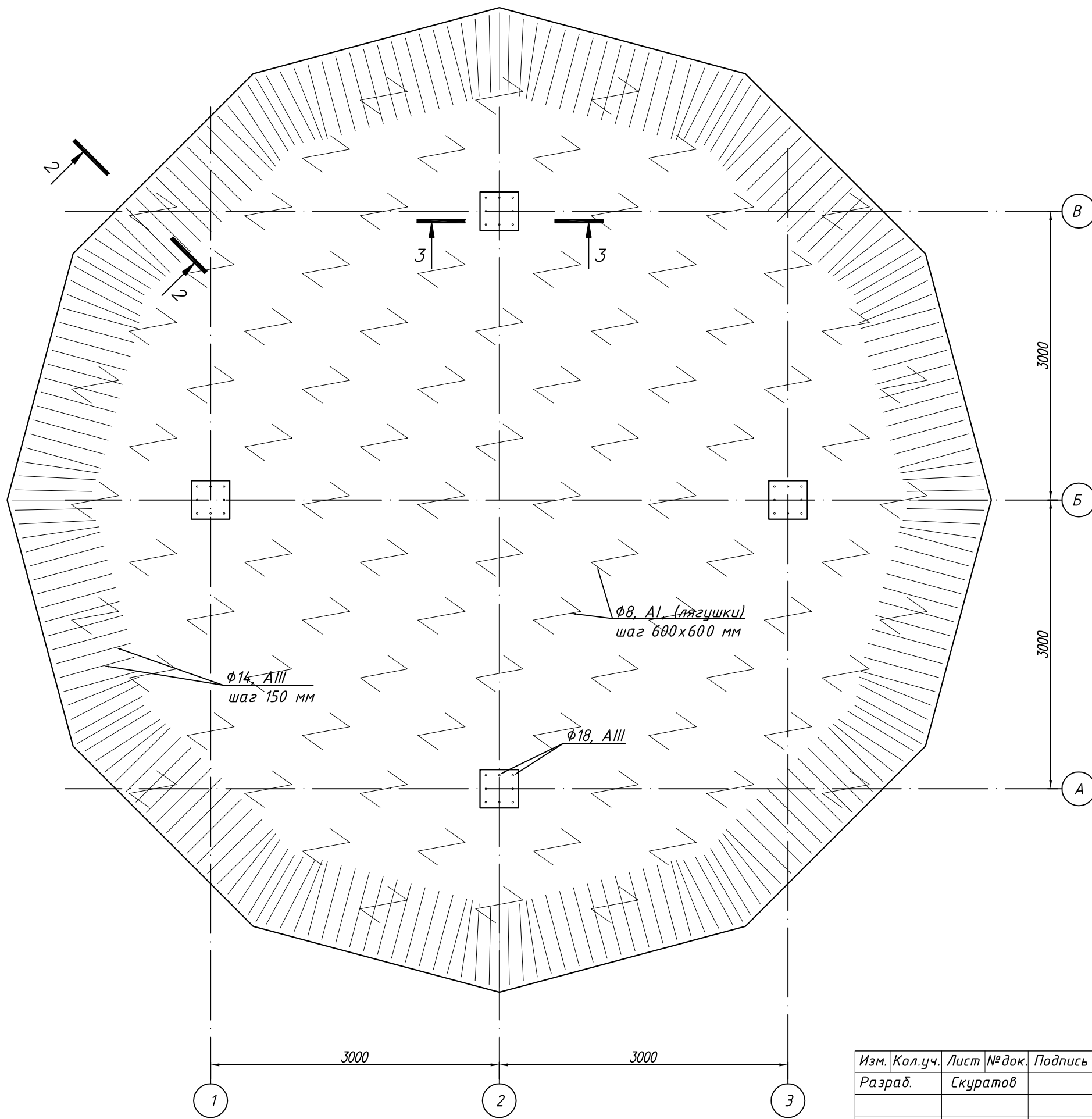


ГАП	ГИП

Изм.	Кол.уч.	Лист	№ док.	Подпись	Дата	Дом МЕЛЬНИЦА. д.Ульяново, Тверская обл.	Стадия	Лист	Листов
Разраб.			Скуратов					Р	3
						Основное армирование			
Утвердил									

Копировал

Формат



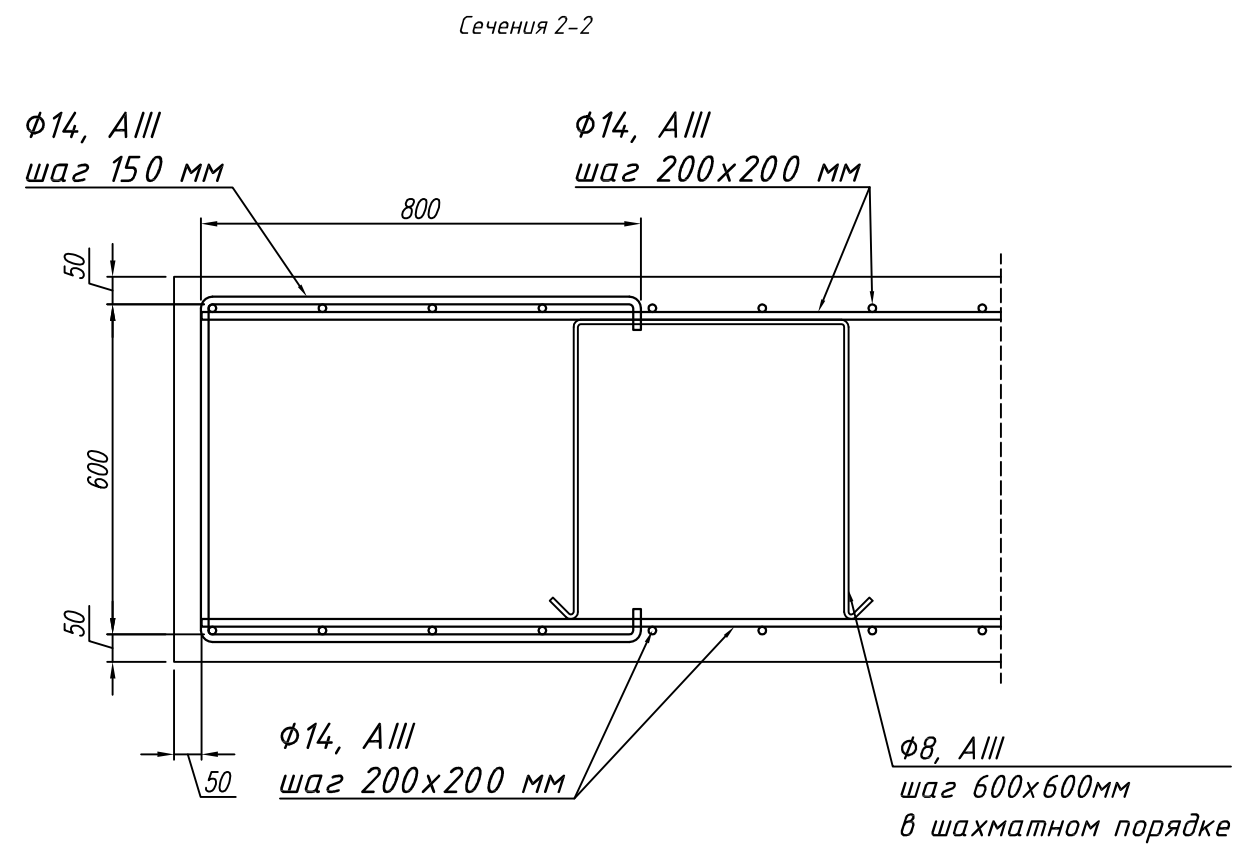
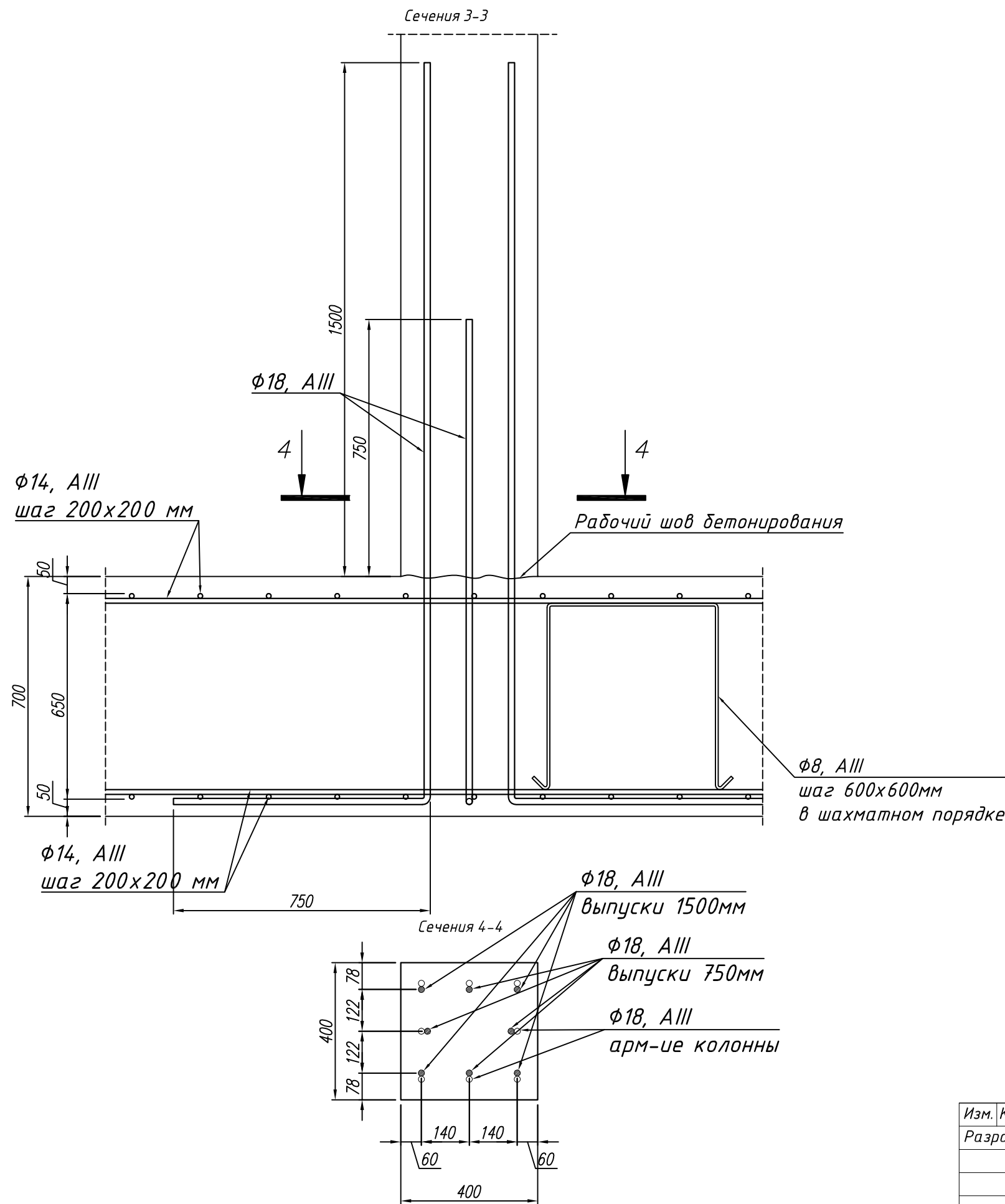
ГАП
ГИП

№	Наименование	Кол-во	Ед.изм.
	Бетон В25 F200 W8	54,9	м.куб.
	Арматура φ14, AIII	2094	м.п.
	Арматура φ18, AIII	84	м.п.
	Арматура φ8, A1	216	м.п.

Изм.	Кол.уч.	Лист	№ док.	Подпись	Дата	Дом МЕЛЬНИЦА. д.Ульяново, Тверская обл.	Стадия	Лист	Листов
Разраб.			Скуратов				Р	4	
Утвердил						Конструктивное армирование			

Копировал

Формат



Изм.	Кол.уч.	Лист	№ док.	Подпись	Дата	Дом МЕЛЬНИЦА. д.Ульяново, Тверская обл.	Стадия	Лист	Листов
Разраб.		Скуратов						Р	4
Утвердил						Сечения 2-2, 3-3			

Копировал

Формат

ГАП
ГИП