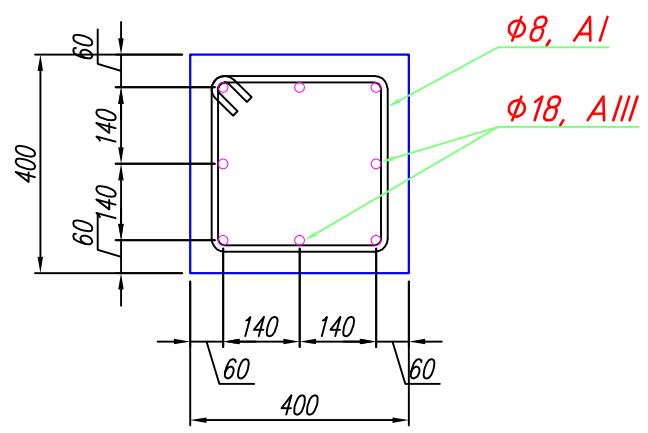


Сечения 5-5



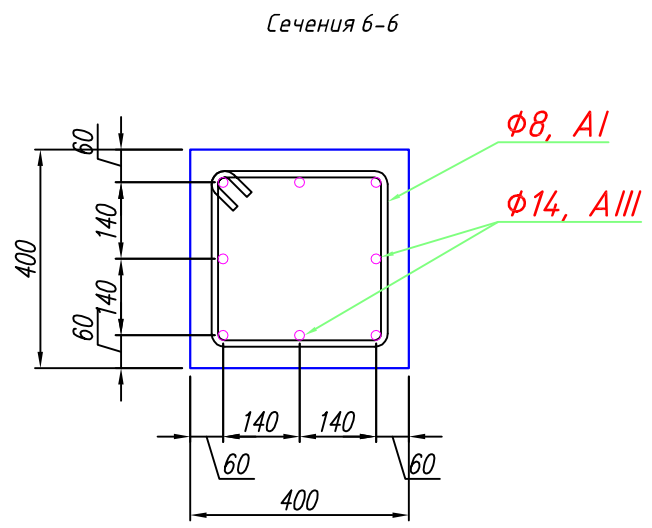
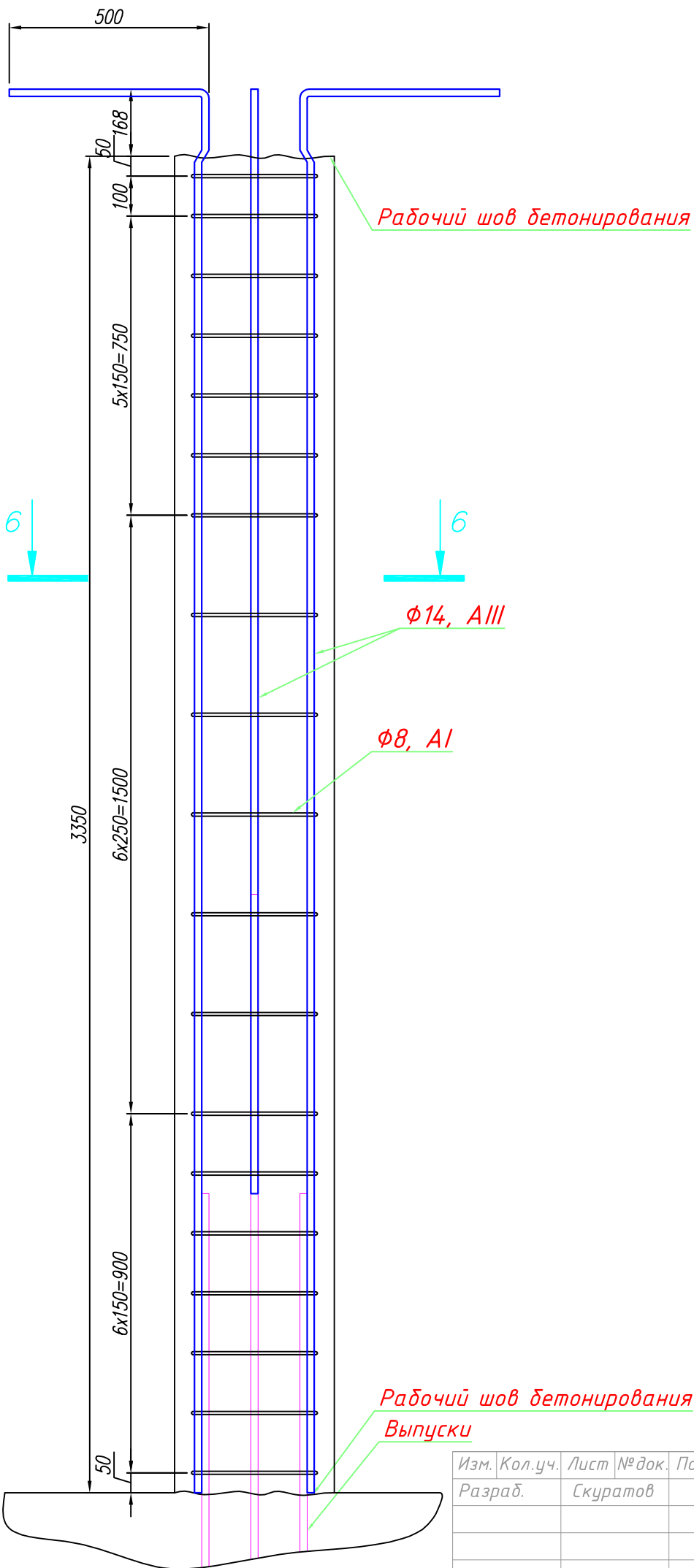
ГАП	ГИП
-----	-----

Изм.	Кол.уч.	Лист	№ док.	Подпись	Дата
Разраб.			Скуратов		
Утвердил					

Дом МЕЛЬНИЦА. д.Ульяново, Тверская обл.

Стадия	Лист	Листов
Р	6	

Армирование колонн 1-3 этажа



На все колонны

№	Наименование	Кол-во	Ед.изм.
	Бетон В25 F200 W8	0000	м.куб.
	Арматура $\phi 18, AIII$	0000	м.п.
	Арматура $\phi 14, AIII$	0000	м.п.
	Арматура $\phi 8, AI$	0000	м.п.

Изм.	Кол.уч.	Лист	№ док.	Подпись	Дата
Разраб.			Скуратов		
Утвердил					

Дом МЕЛЬНИЦА. д.Ульяново, Тверская обл.

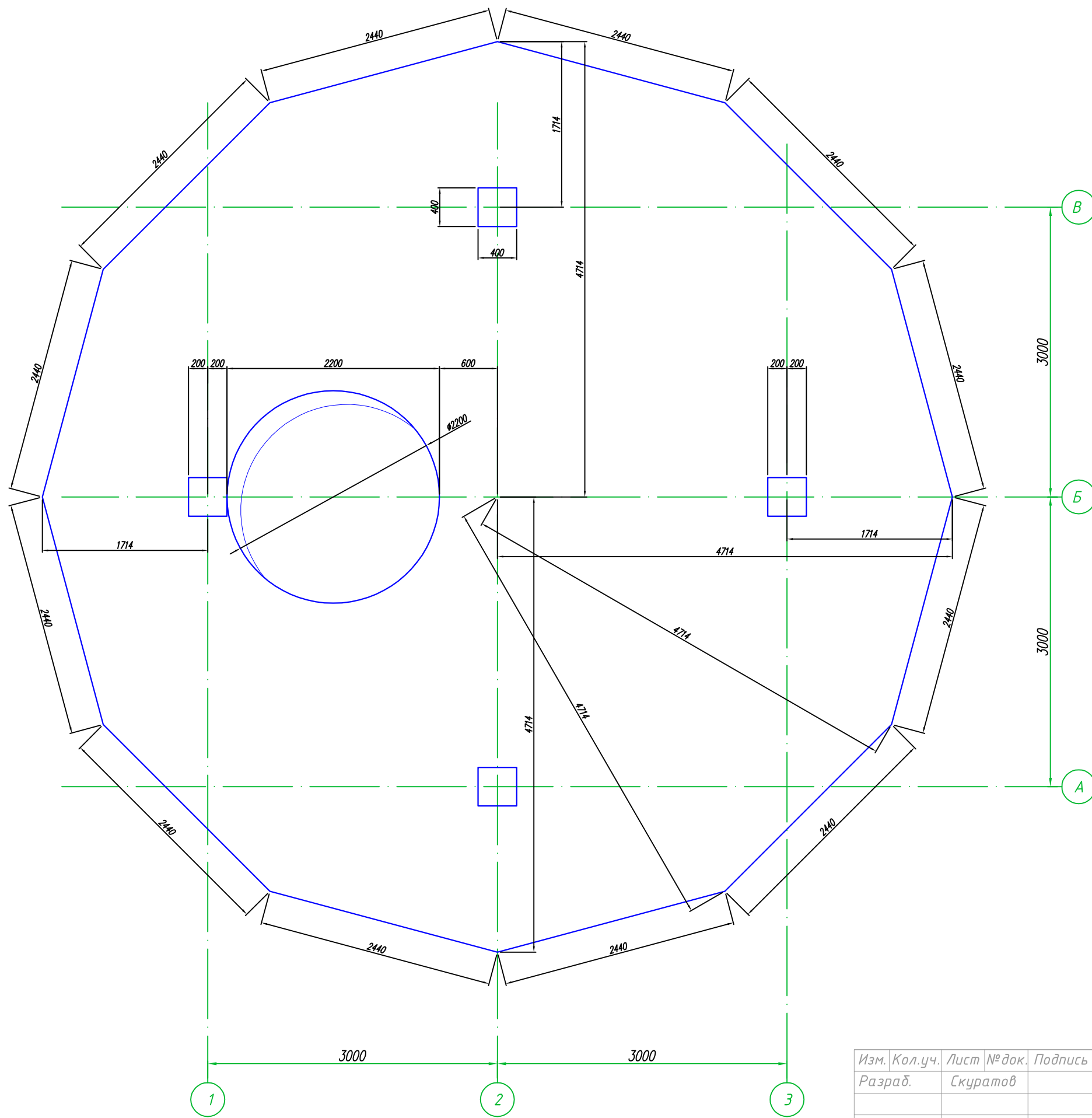
Стадия	Лист	Листов
Р	7	

Армирование колонн 4 этажа

Копировал

Формат

ГАП
ГИП

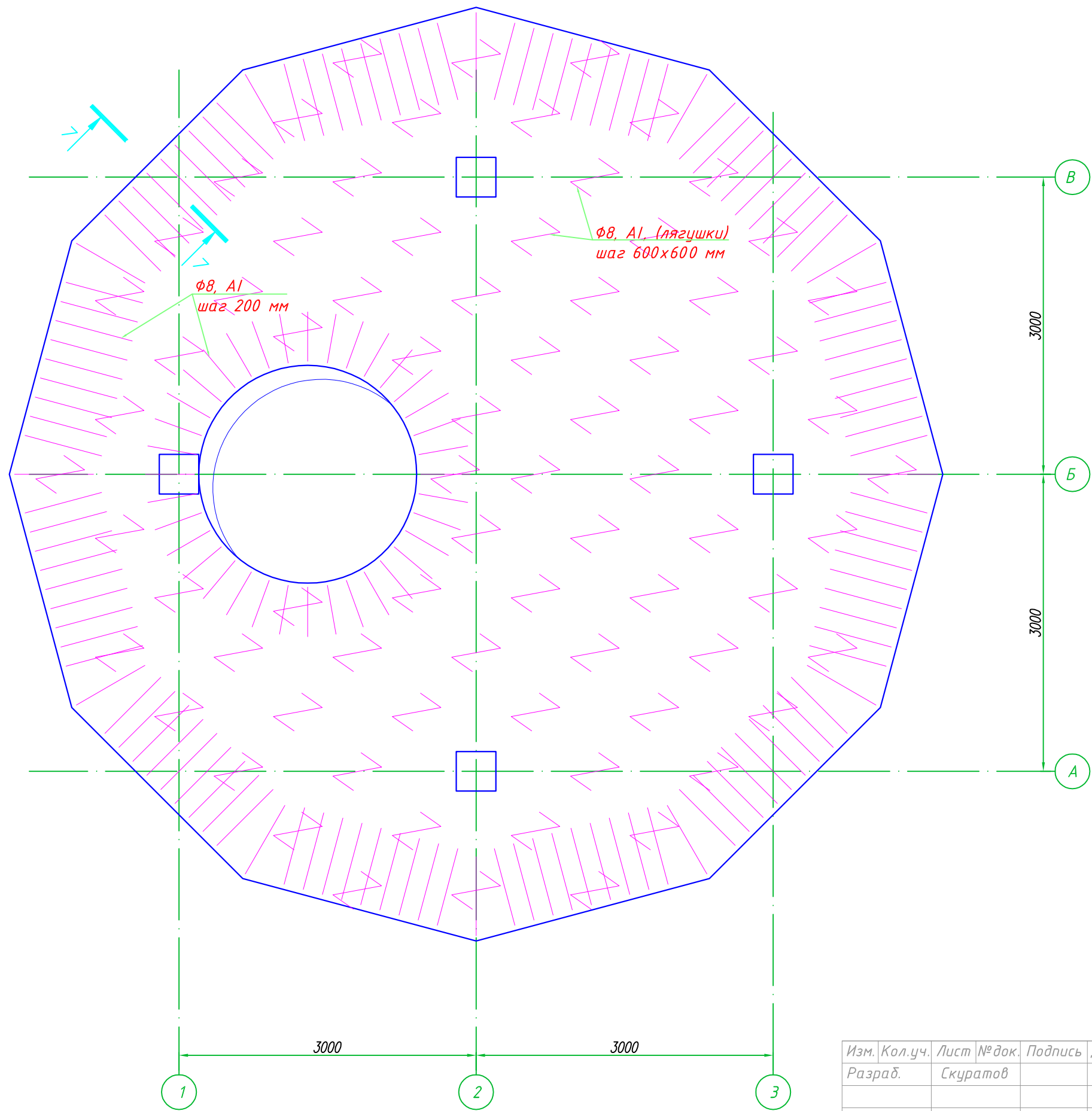


ГАП
ГИП

Изм.	Кол.уч.	Лист	№ док.	Подпись	Дата	Дом МЕЛЬНИЦА. д.Ульяново, Тверская обл.	Стадия	Лист	Листов
Разраб.		Скуратов					Р	8	
Утвердил						Перекрытие на отм +3,400, опалубка			

Копировал

Формат



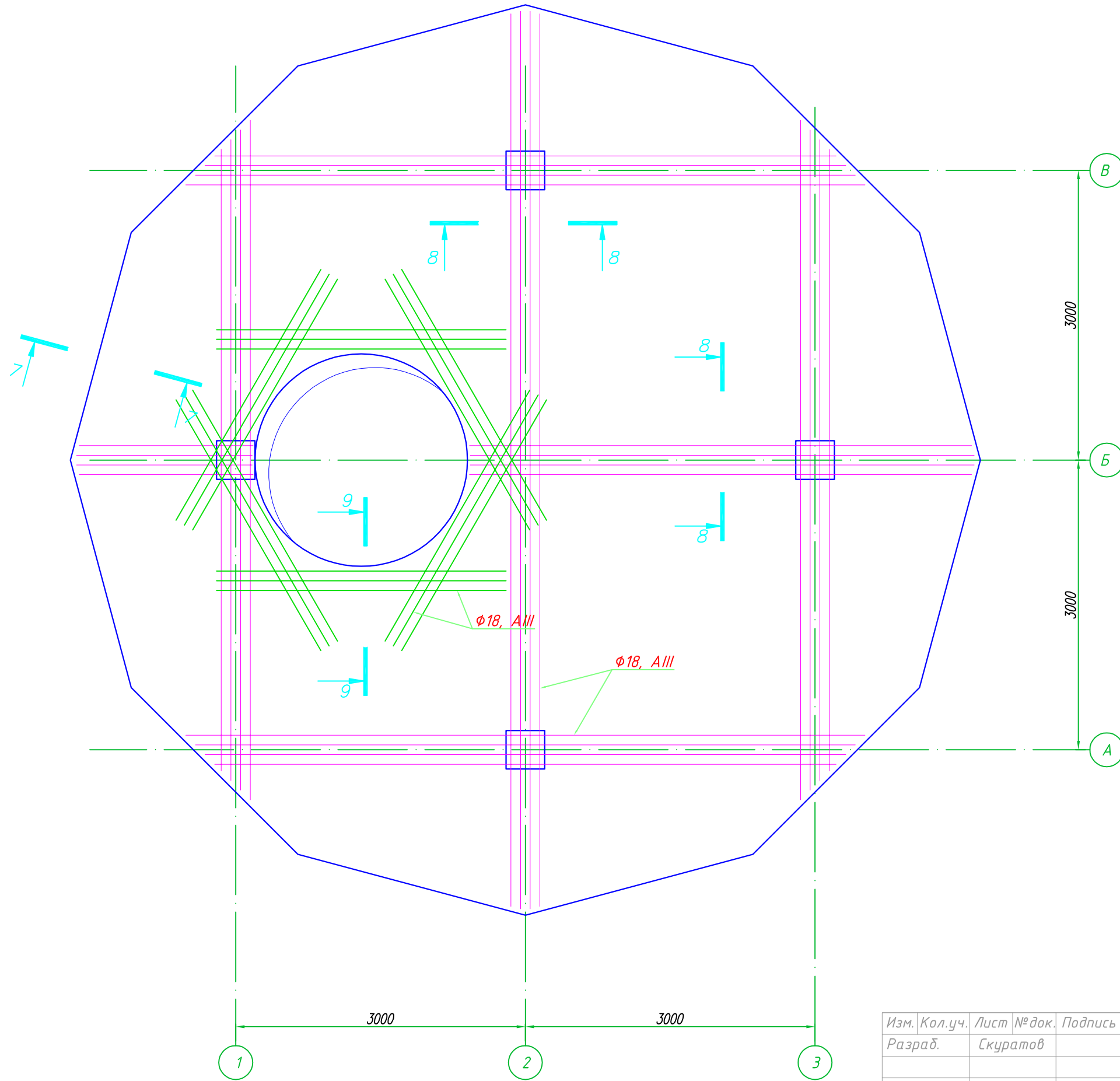
ГАП	ГИП

Изм.	Кол.уч.	Лист	№ док.	Подпись	Дата
Разраб.		Скуратов			
Утвердил					

Дом МЕЛЬНИЦА. д.Ульяново, Тверская обл.	Стадия	Лист	Листов
	Р	10	
Перекрытие на отм +3,400, Конструктивное армирование			

Копировал

Формат



№	Наименование	Кол-во	Ед.изм.
	Бетон В25 F200 W8	0000	м.куб.
	Арматура $\phi 14$, AIII	0000	м.п.
	Арматура $\phi 18$, AIII	0000	м.п.
	Арматура $\phi 8$, A I	0000	м.п.

Изм.	Кол.уч.	Лист	№ док.	Подпись	Дата
Разраб.			Скуратов		
Утвердил					

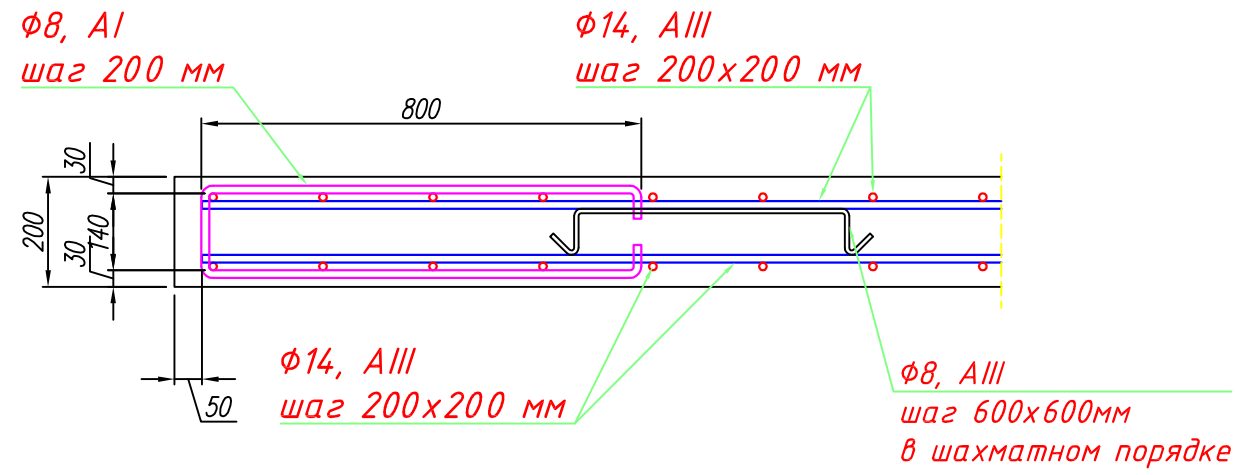
Стадия	Лист	Листов
Р	11	

Дом МЕЛЬНИЦА. д.Ульяново, Тверская обл.
 Перекрытие на отм +3,400,
 Дополнительное армирование

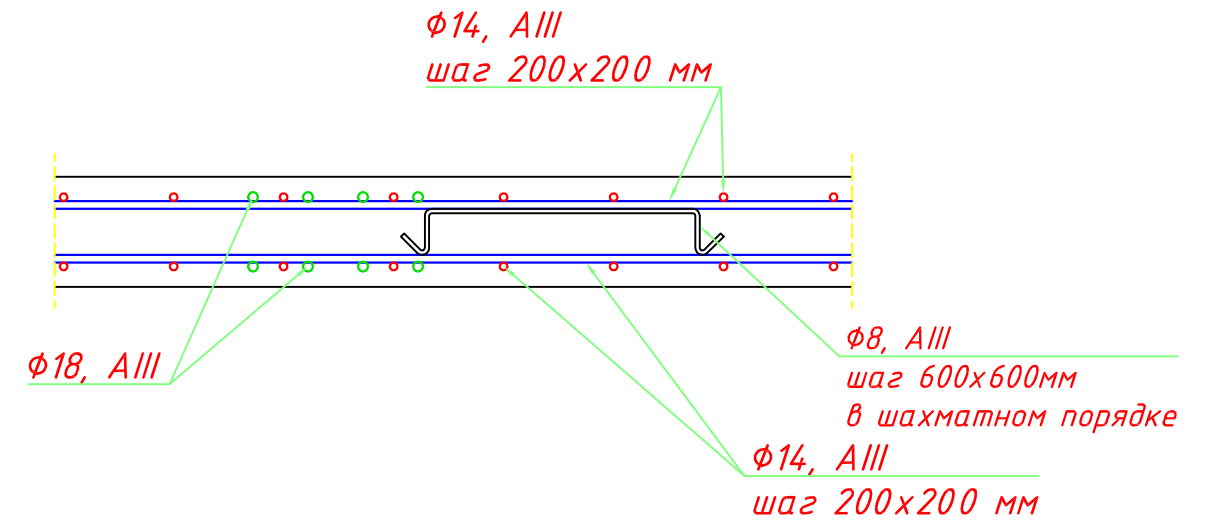
Копировал

Формат

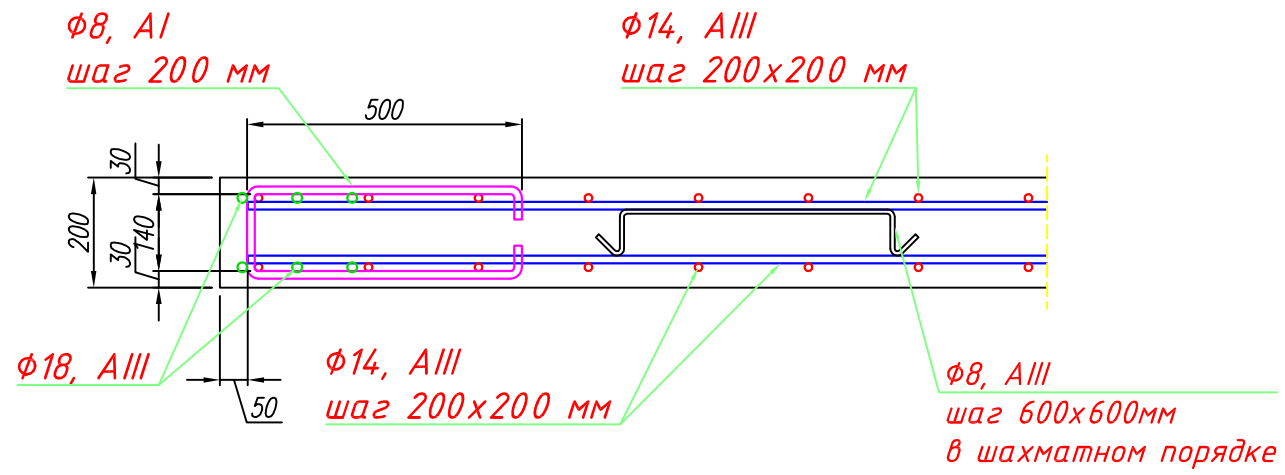
Сечения 7-7



Сечения 8-8



Сечения 9-9



ГАП
ГИП

Изм.	Кол.уч.	Лист	№ док.	Подпись	Дата	Дом МЕЛЬНИЦА. д.Ульяново, Тверская обл.	Стадия	Лист	Листов
Разраб.			Скуратов					Р	12
Утвердил						Сечения 7-7, 8-8 и 9-9			

Копировал

Формат