

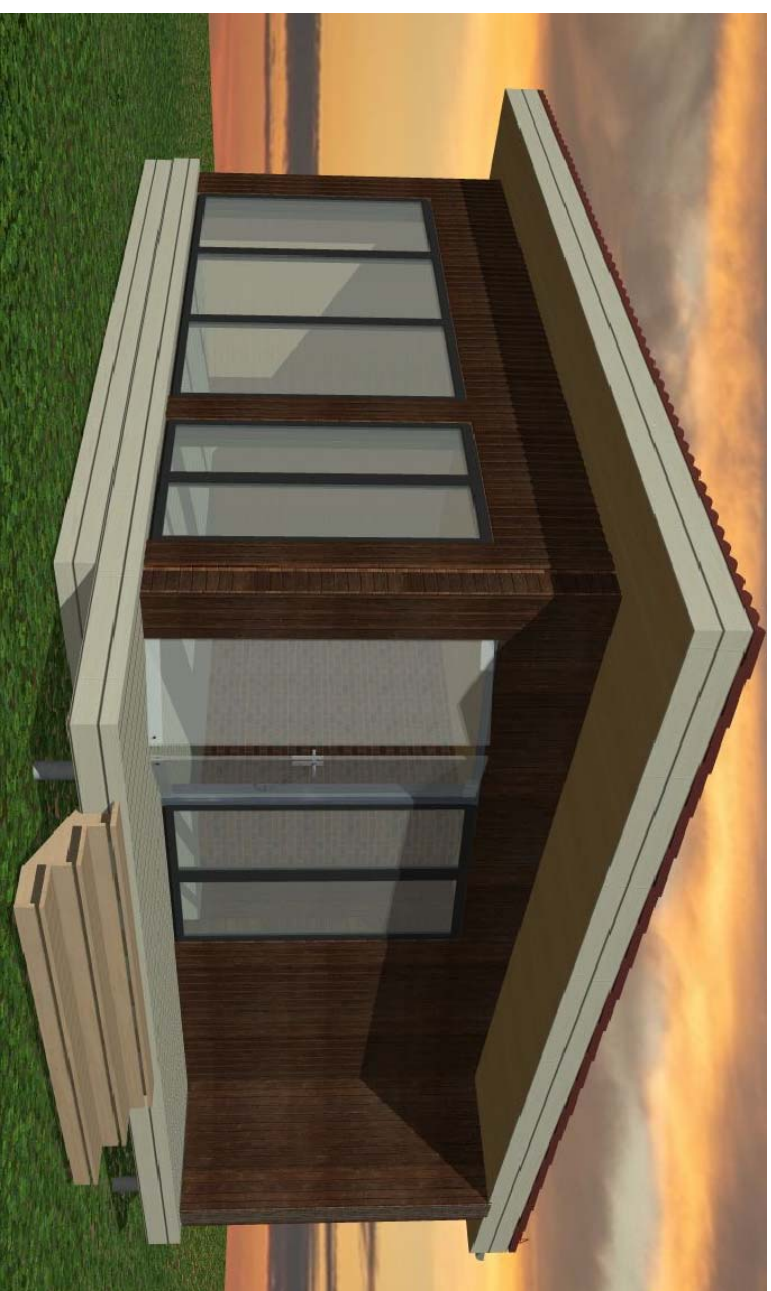
ПРОЕКТ ИНДИВИДУАЛЬНОГО ДОМА-КУХНИ



Архитектурные решения

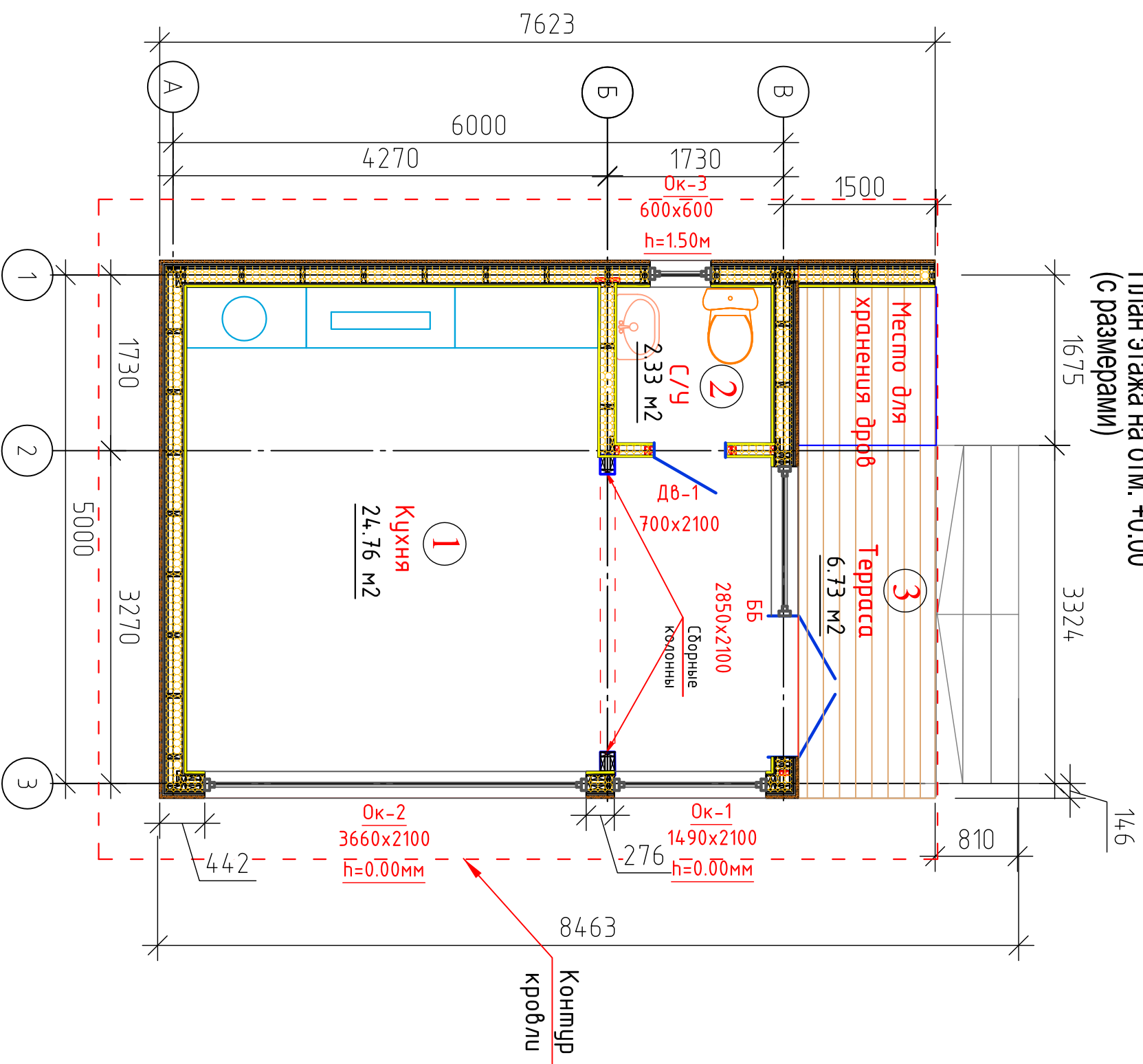
г. Москва
2021 г

Общий вид дома

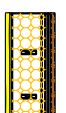
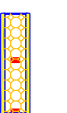


	ИНДИВИДУАЛЬНЫЙ КАРКАСНЫЙ ДОМ-КУХНЯ	2
	Архитектурные решения (АР)	М 1:100
	Общий вид дома	

План этажа на отм. +0.00
(с размерами)



Условные обозначения

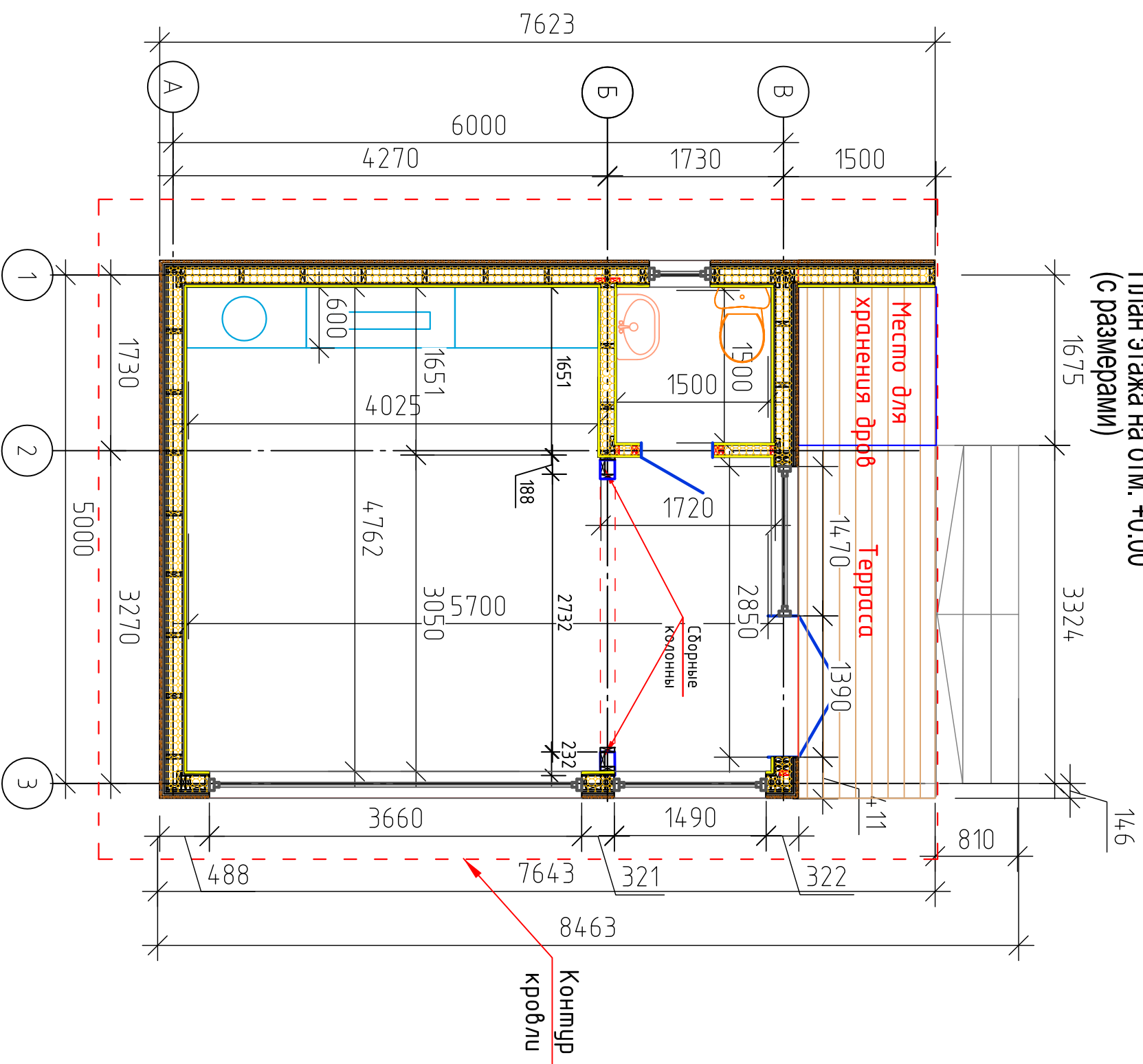
-  - стена внешняя из стоек сечением 44x140
-  - стена-перегородка из стоек сечением 44x90

ЭКСПЛИКАЦИЯ ПОМЕЩЕНИЙ

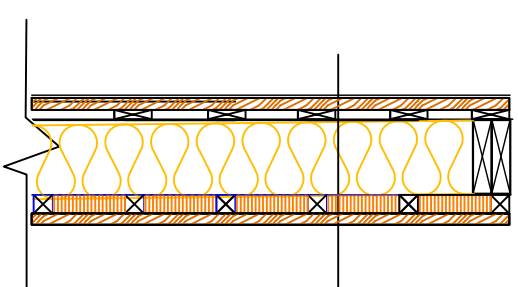
№ П/П	Наименование помещения	Площадь помещения м²
1	кухня - розстпндя	24.76 м²
2	Санузел	2.33 м²
3	Терраса	6.73 м²
ИТОГО:		33.82 м²

	ИНДИВИДУАЛЬНЫЙ КАРКАСНЫЙ ДОМ-КУХНЯ	3
	КОНСТРУКЦИИ ДЕРЕВЯННЫЕ (КД)	
План этажа на отм. +0.00		

План этажа на отм. +0.00
(с размерами)

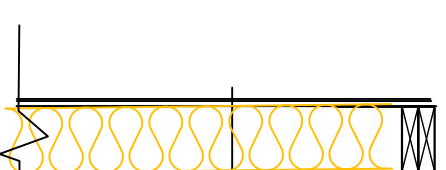
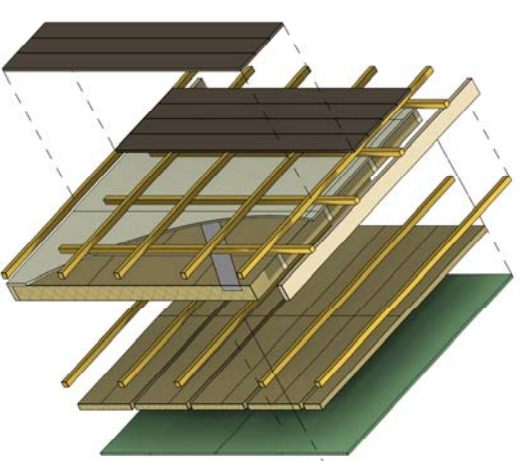


КОНСТРУКЦИЯ НАРУЖНОЙ СТЕНЫ
(вертикальный планкен)



- облицовка - шведская тонкопильная доска 140*20 мм
- Вентзазор- горизонтальная обрешетка брусок 100*25 шаг 600 мм мм
- ветровлагозащитная мембрана типа Изоспан Б или ТАЙВЕК
- стойка каркаса - доска 140*44 мм - минплита 150 мм (внутри каркаса)
- пароизоляция
- перекрестный каркас - брус 45*45 мм шаг 600 мм
- минеральная вата 50 мм (внутри каркаса)
- лимитация бруса 18 мм

КОНСТРУКЦИЯ ВНУТРЕННЕЙ СТЕНЫ



- Гипсокартон 2 слоя 25мм
- Пароизоляция
- Стойка 100 мм
- Утеплитель 50x50
- Пароизоляция
- Гипсокартон 2 слоя 25мм

Условные обозначения

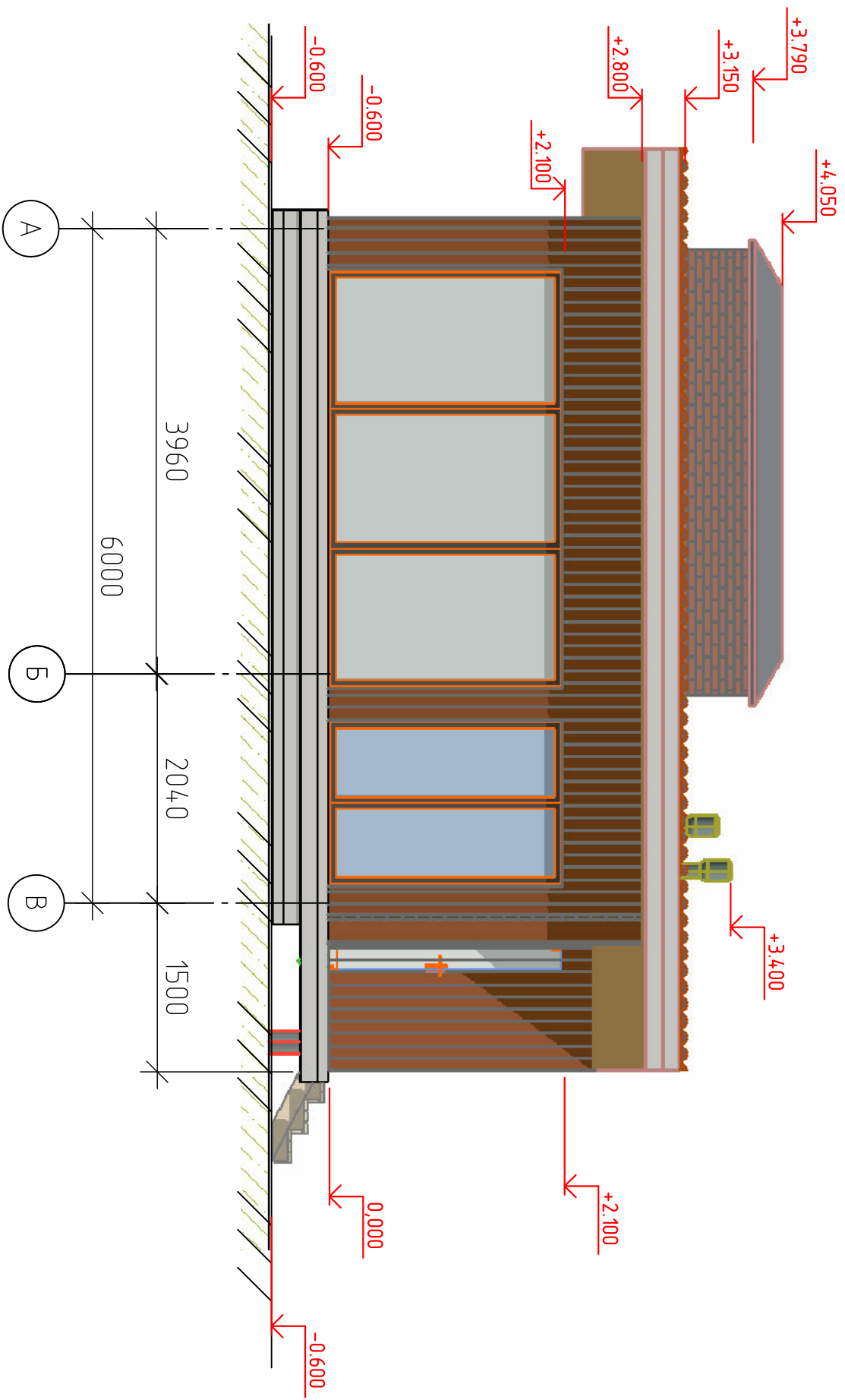
- стена внешняя из стоек сечением 44x140
- стена-перегородка из стоек сечением 44x90

ИНДИВИДУАЛЬНЫЙ КАРКАСНЫЙ ДОМ-КУХНЯ
КОНСТРУКЦИИ ДЕРЕВЯННЫЕ (КД)
План этажа на отм. +0.00
(с размерами)

4

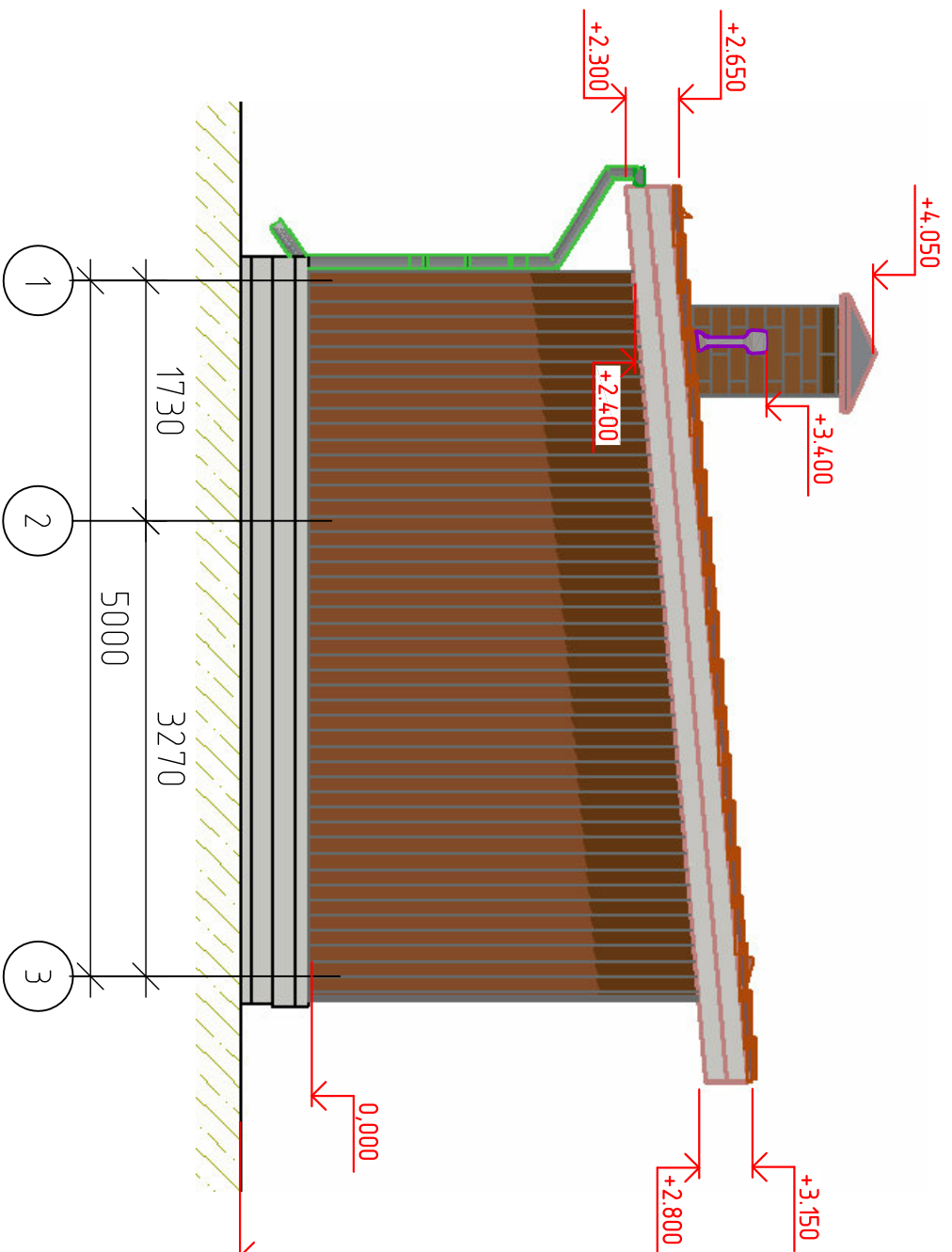
M 1:50

Фасад в осях А-В

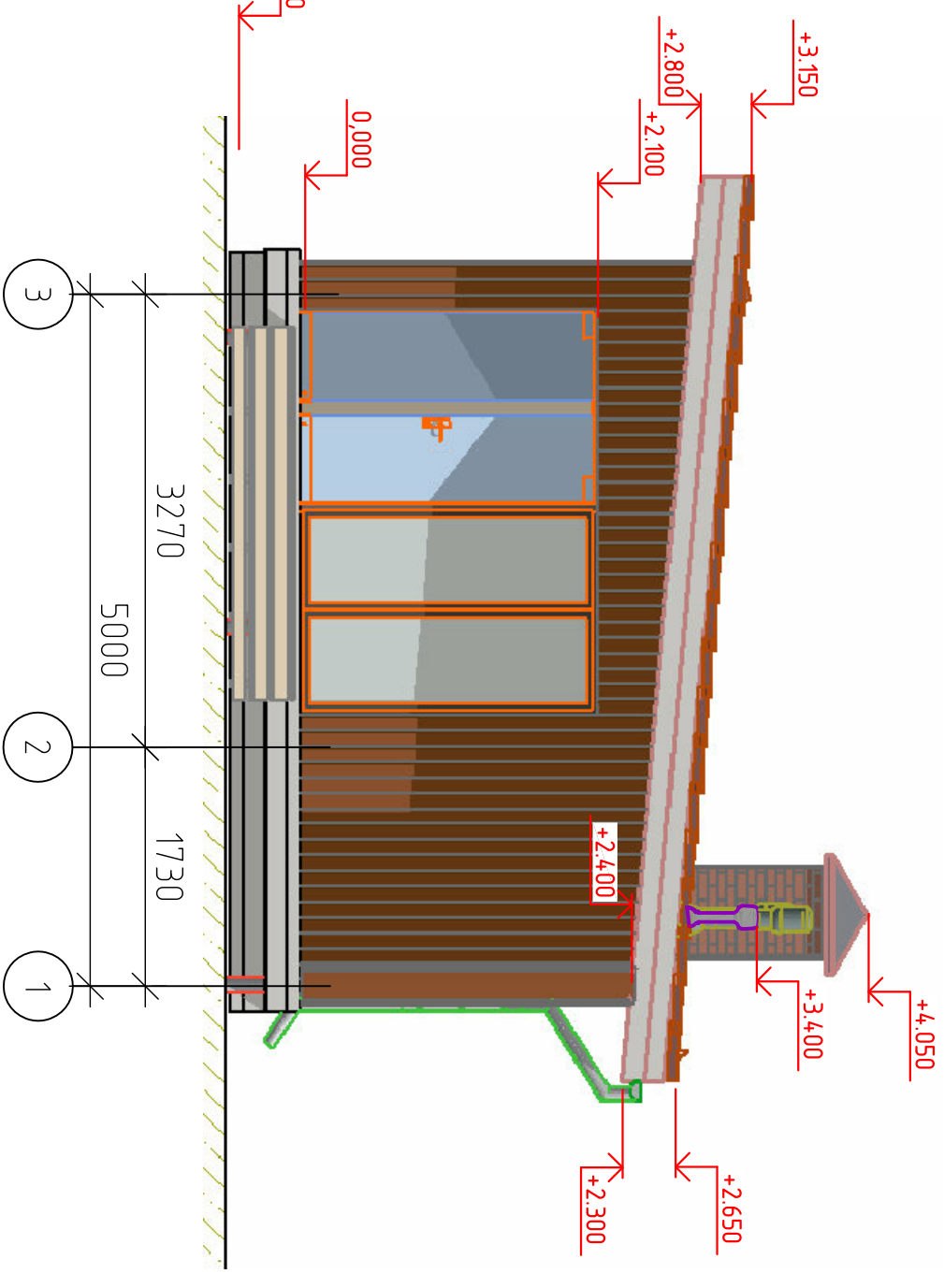


	ИНДИВИДУАЛЬНЫЙ КАРКАСНЫЙ ДОМ-КУХНЯ	5
	КОНСТРУКЦИИ ДЕРЕВЯННЫЕ (КД)	М 150
	Фасад в осях А-В	

Фасад в осях 1-3

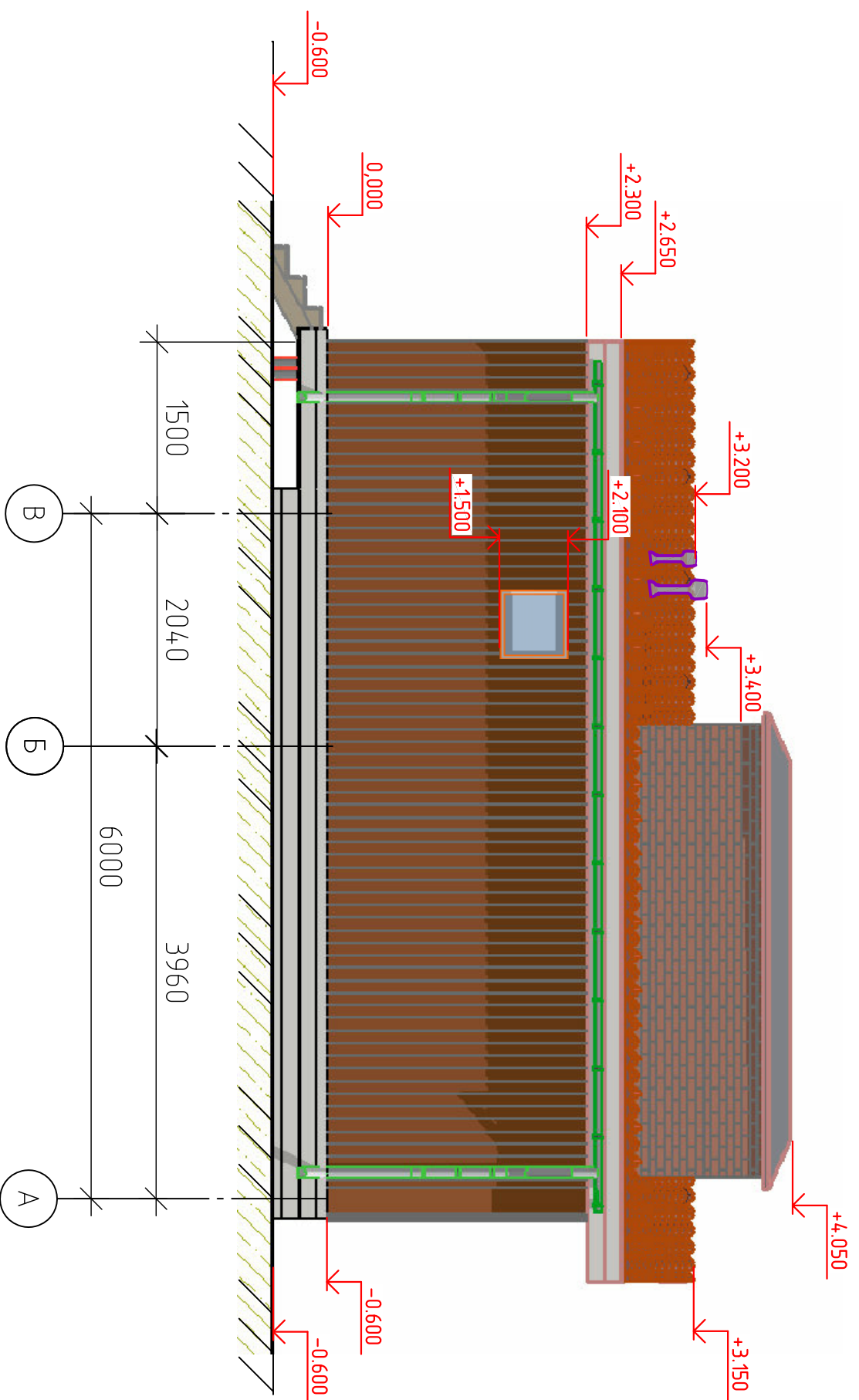


Фасад в осях 3-1



	ИНДИВИДУАЛЬНЫЙ КАРКАСНЫЙ ДОМ-КУХНЯ	6
	КОНСТРУКЦИИ ДЕРЕВЯННЫЕ (КД)	М 150
	Фасад в осях 1-3 Фасад в осях 3-1	

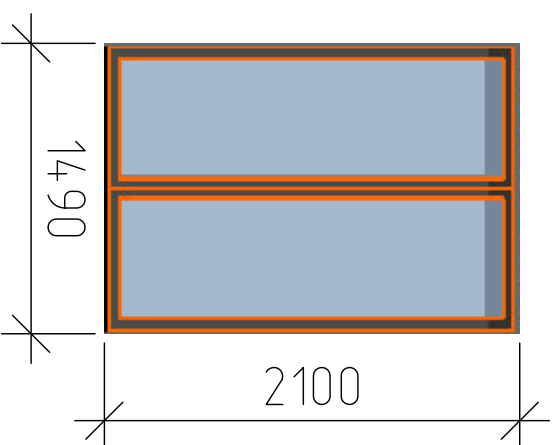
Фасад в осях В-А



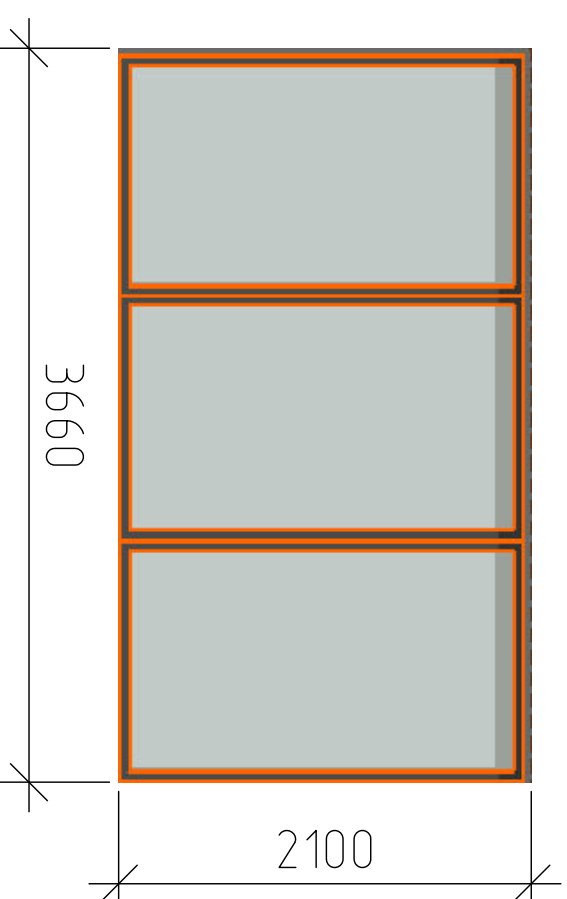
	ИНДИВИДУАЛЬНЫЙ КАРКАСНЫЙ ДОМ-КУХНЯ	7
	КОНСТРУКЦИИ ДЕРЕВЯННЫЕ (КД)	М 150
	Фасад в осях В-А	

Экспликация окон и дверей

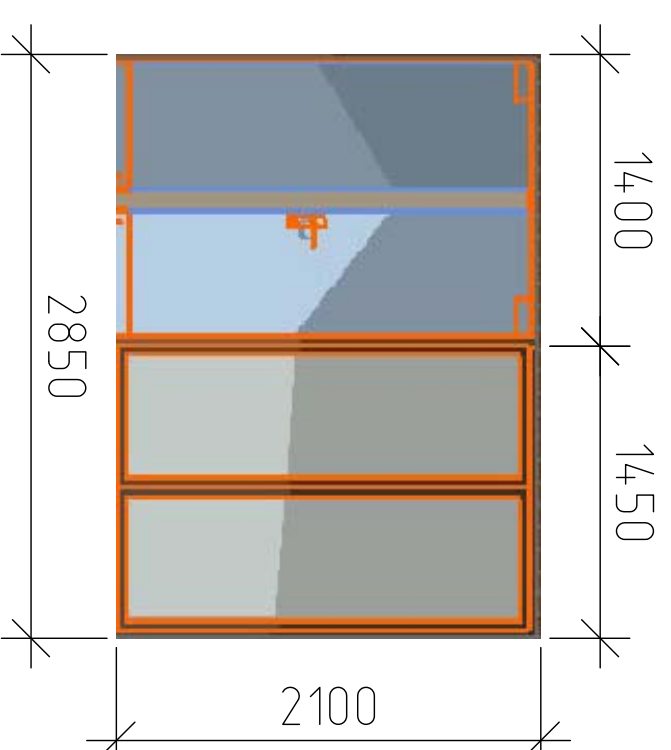
Ок-1
(1 шт)



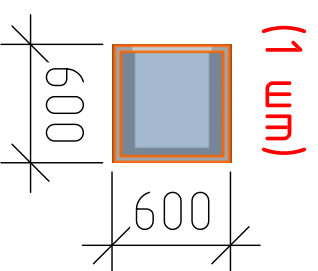
Ок-2
(1 шт)



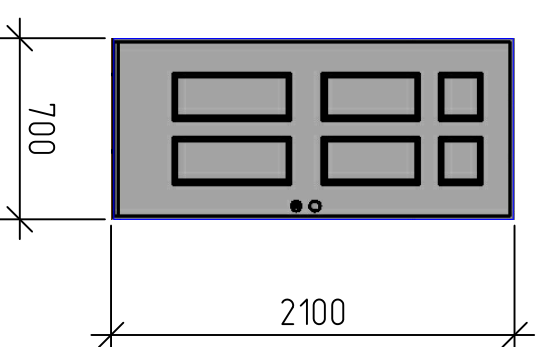
ББ (балконный блок)
(1 шт)



Ок-3
(1 шт)



ДВ-1
(1 шт)



	ИНДИВИДУАЛЬНЫЙ КАРКАСНЫЙ ДОМ-КУХНЯ	11
	КОНСТРУКЦИИ ДЕРЕВЯННЫЕ (КД)	М 150
Экспликация окон и дверей		