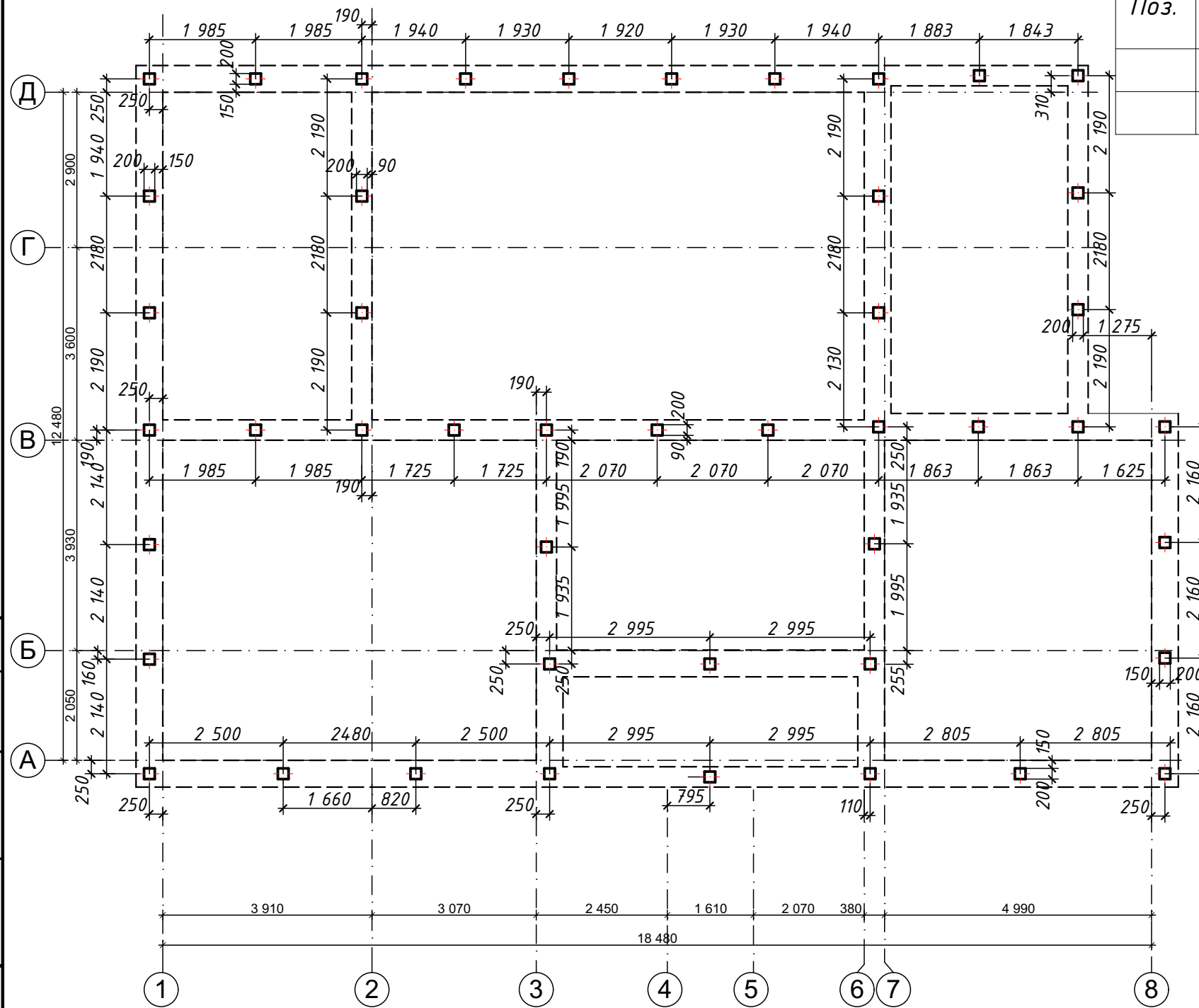


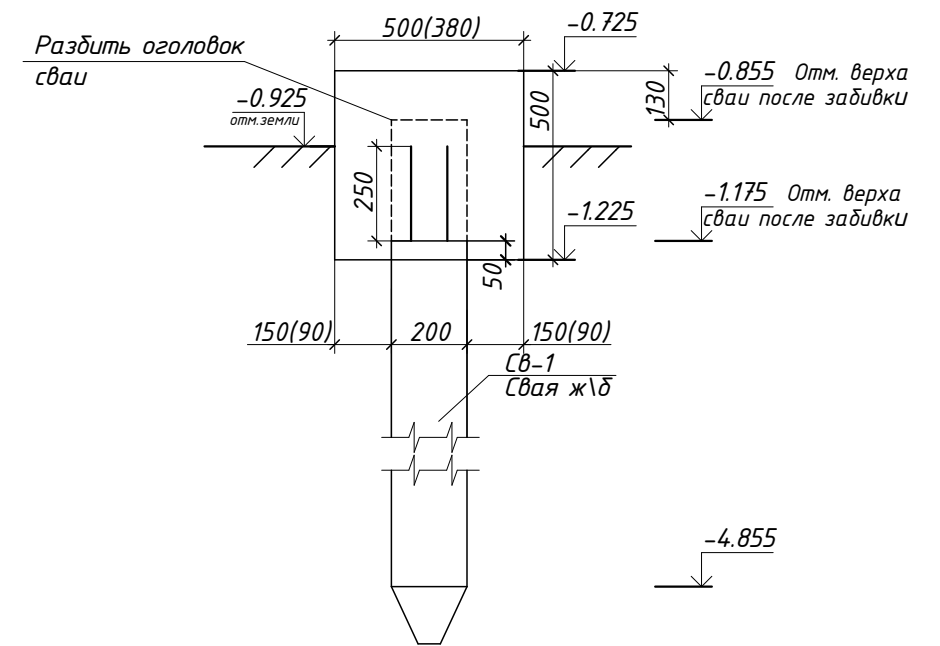
План свайного поля



Спецификация свай

Поз.	Обозначение	Наименование	Кол.	Масса, ед., кг	Примечание
		Сваи			
	С. 1.011.1-10	С 40.20-6	шт	46	

Узел соединения сваи и ростверка (1:20)



Условные обозначения:

□ - Забивная свая

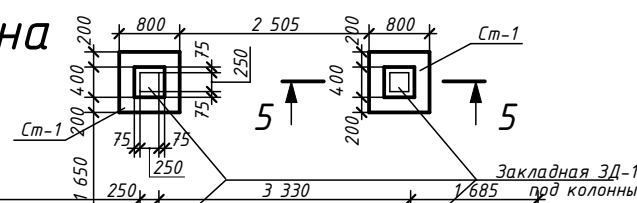
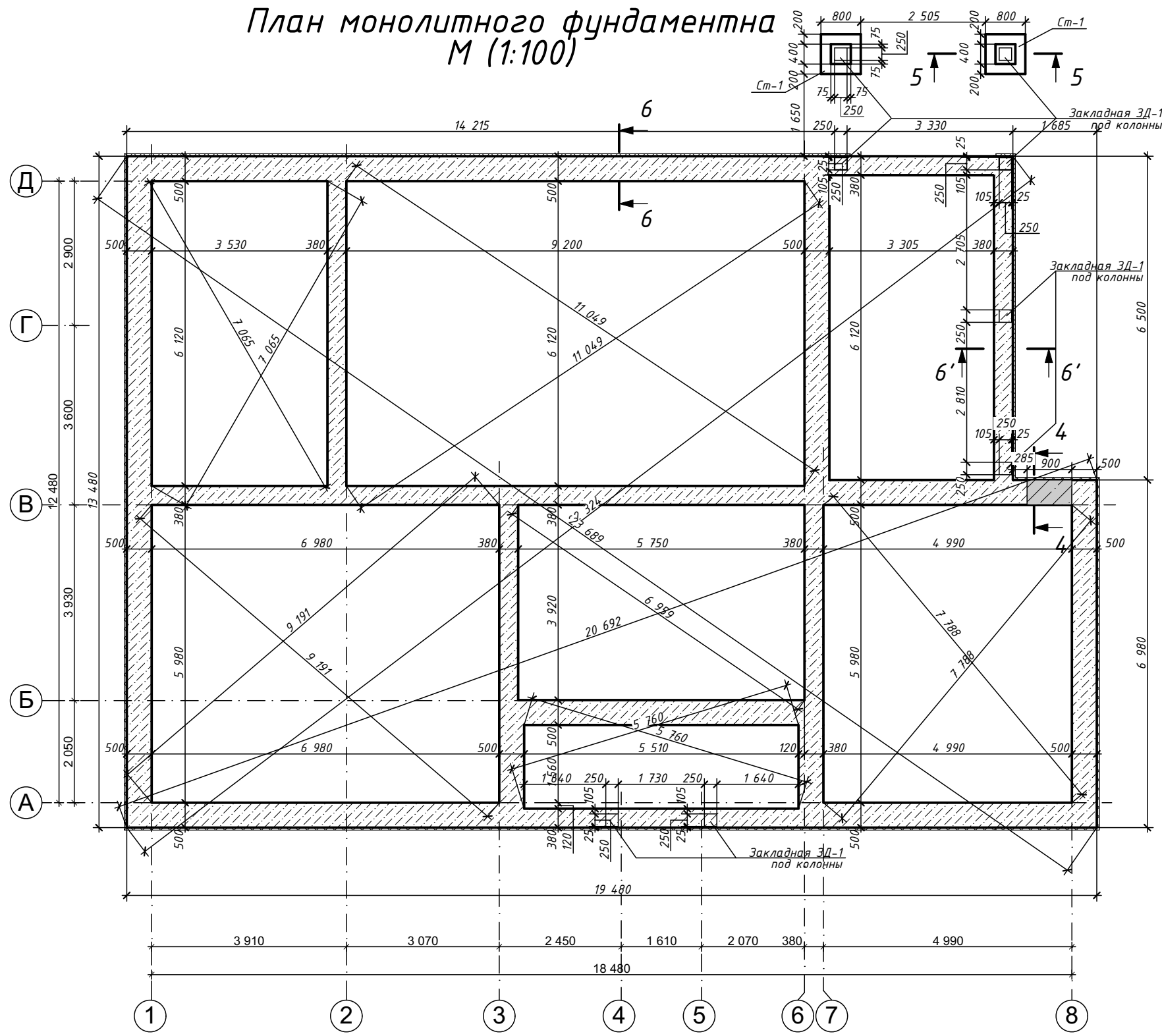
Примечания: 1. Все необозначенные сваи СВ-1.

1. Данный лист см. совместно с листом КР 3-8.
2. После забивки сваи до отм. -1.175, отбить оголовок сваи. Арматурные стержни сваи согнуть и связать с каркасом ростверка.

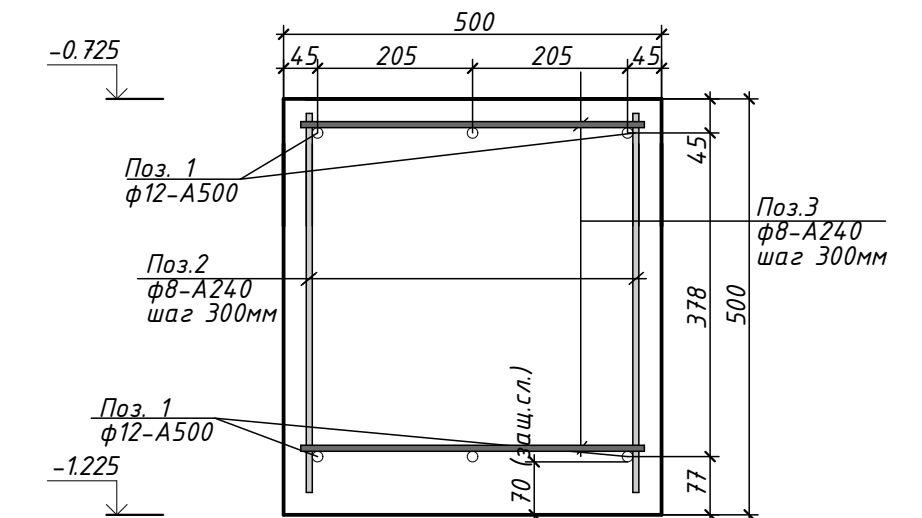
Согласовано
Взам. инв. №
Подп. и дата
Инв. № подл.

19/12(КР)					
Одноквартирный одноэтажный жилой дом					
Изм.	Кол.чч	Лист	№ док	Подп.	Дата
ГИП		Широких			2021
Московская область, г. Дмитров					
Исполнит.		Авраменко			2021
Проверил		Стерлягов			2021
Н. контр.		Широких			2021
				Стадия	Лист
				Р	2
				Листов	25
План свайного поля.				КИРОВДОМ	

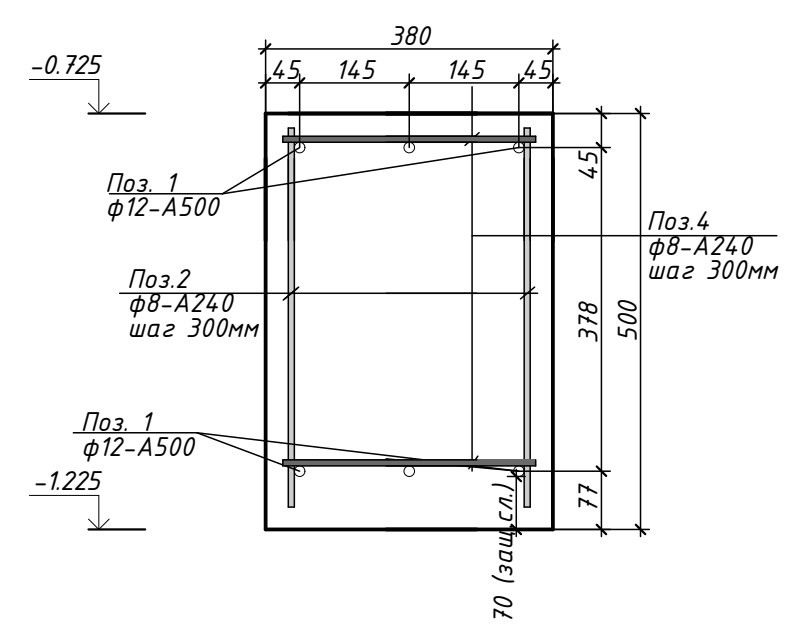
План монолитного фундамента М (1:100)



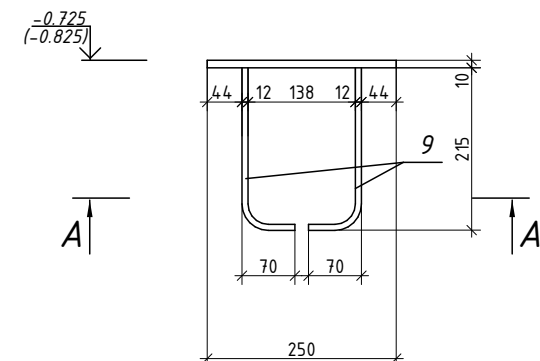
Разрез 6-6 М (1:10)



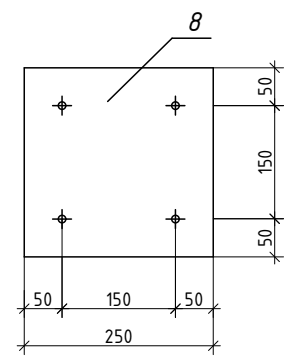
Разрез 6'-6' М (1:10)



Закладная ЗД-1



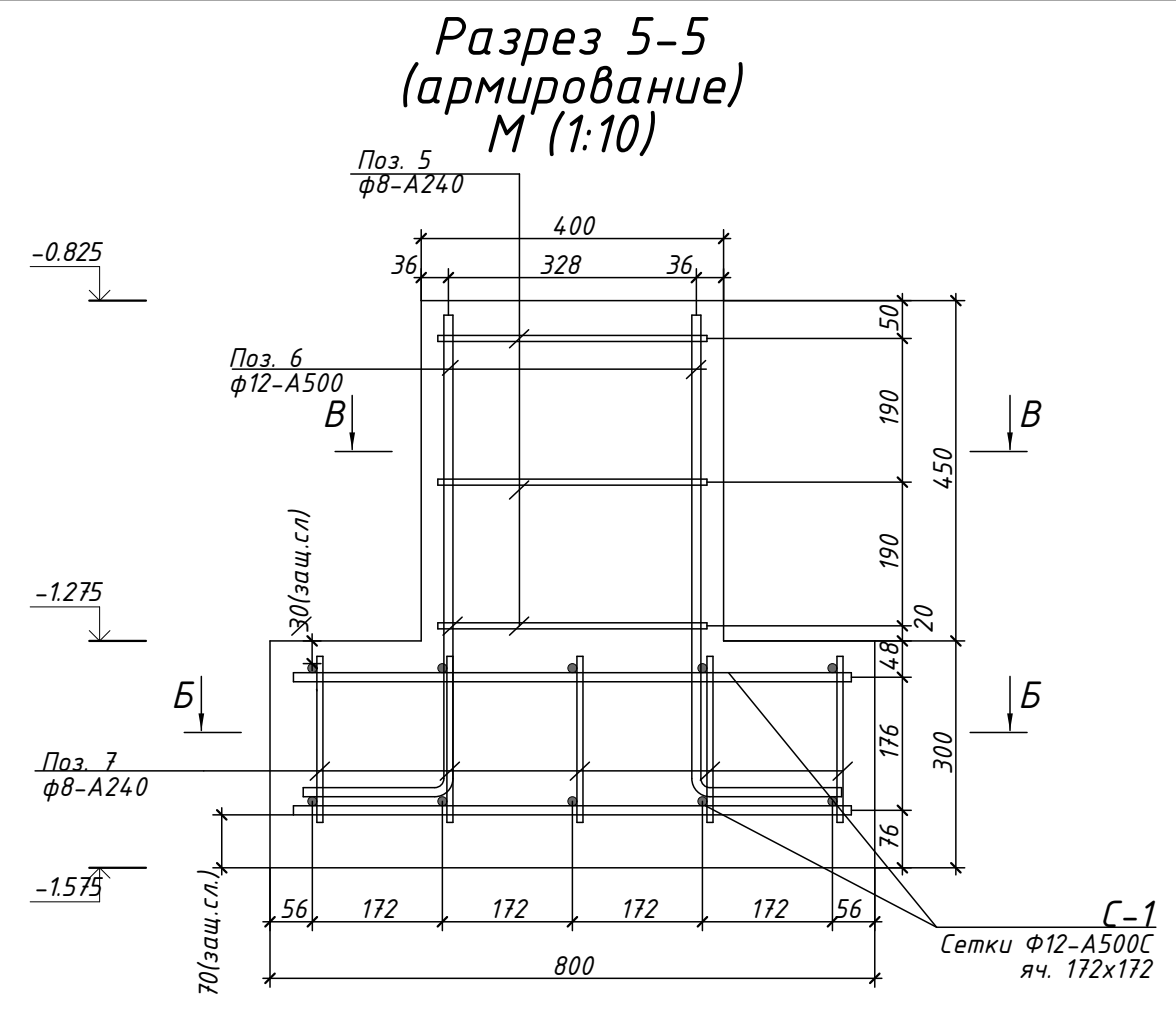
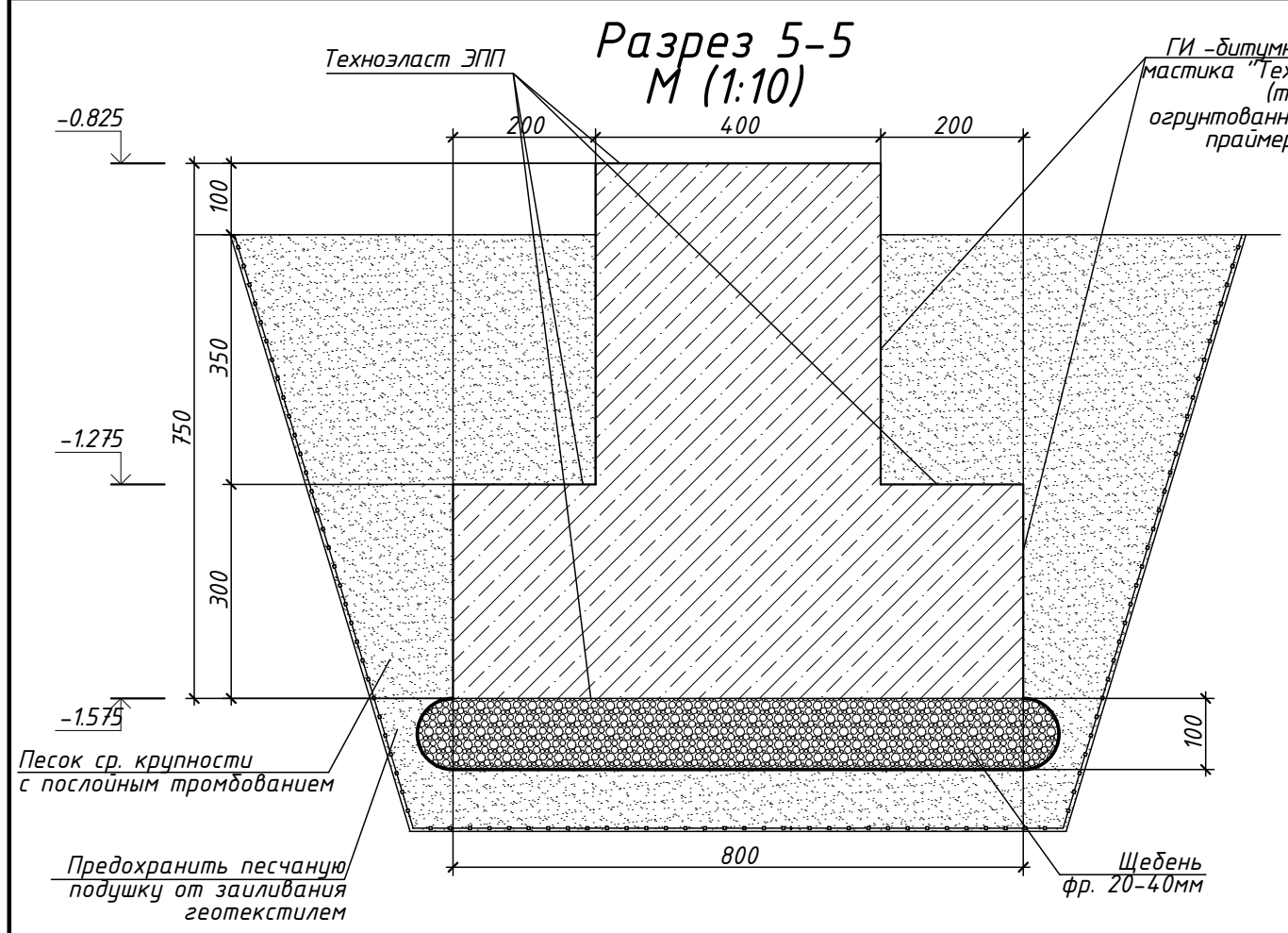
А-А



Примечания: 1. Данный лист смотреть совместно с листом КР-2,4-8
2. Для бардею предусмотреть фундамент размеры и армирование определить на месте

Согласовано
Взам. инв. №
Подп. и дата
Инв. № подл.

						19/12(КР)			
						Одноквартирный одноэтажный жилой дом			
Изм.	Кол.ч.	Лист	№ док	Подп.	Дата	Московская область, г. Дмитров	Стадия	Лист	Листов
ГИП		Широких		Шуф	2021		Р	3	25
Исполнит.		Авраменко		ААА	2021	План монолитной фундамента М (1:100). Закладная ЗД-1. Разрез 6-6	КИРОВДОМ		
Проверил		Стерлягов		Шуф	2021				
Н. контр.		Широких		Шуф	2021				



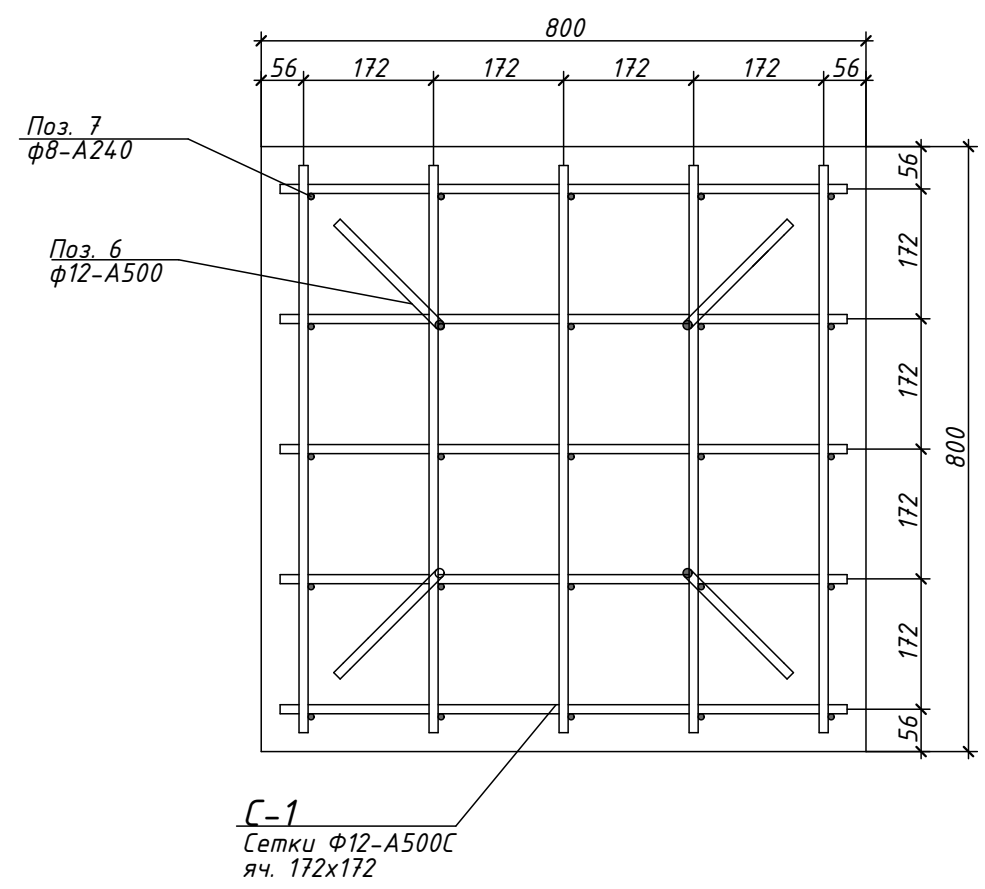
Согласовано

Взам. инв. №

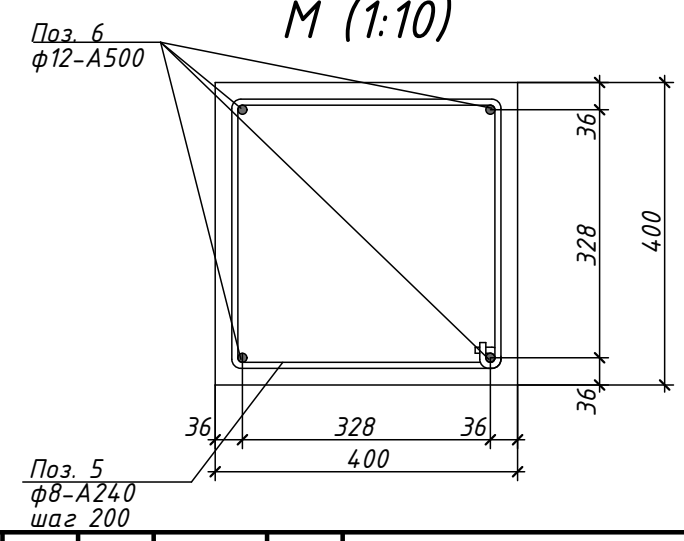
Подп. и дата

Инв. № подл.

Б-Б М (1:10)



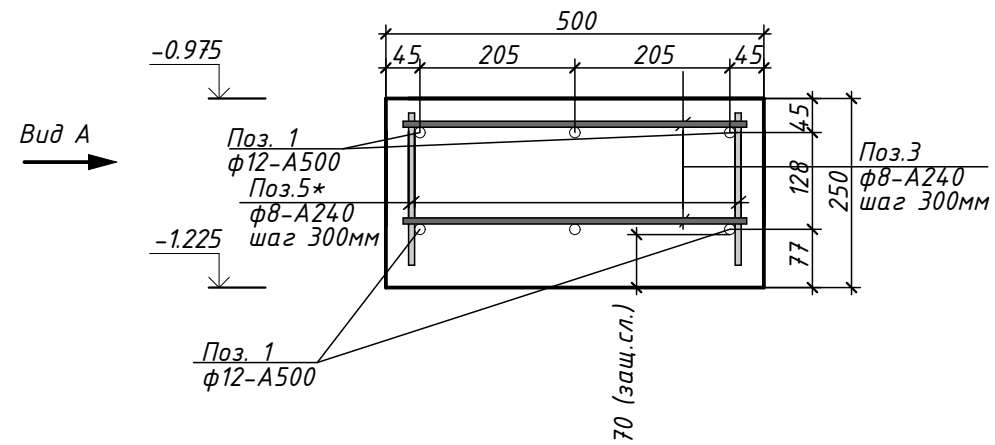
В-В М (1:10)



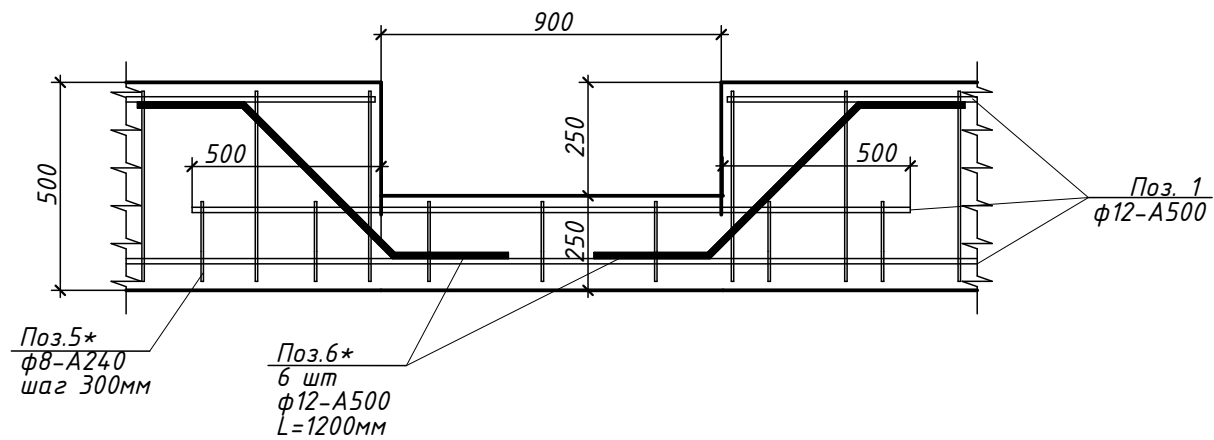
Примечания: 1. Данный лист смотреть совместно с листом КР-2,3,5-8

					19/12(КР)					
					Одноквартирный одноэтажный жилой дом					
Изм.	Кол.ч.	Лист	№ док.	Подп.	Дата	Московская область, г. Дмитров		Стадия	Лист	Листов
ГИП		Широких		Шуф	2021			Р	4	25
Исполнит.		Авраменко		ААА	2021	Разрез 5-5 (1:20). Б-Б. В-В		КИРОВДОМ		
Проверил		Стерлягов		Шуф	2021					
Н. контр.		Широких		Шуф	2021					

Разрез 4-4 М (1:10)



Вид А М (1:20)



Разрез по отмостке (1:25)

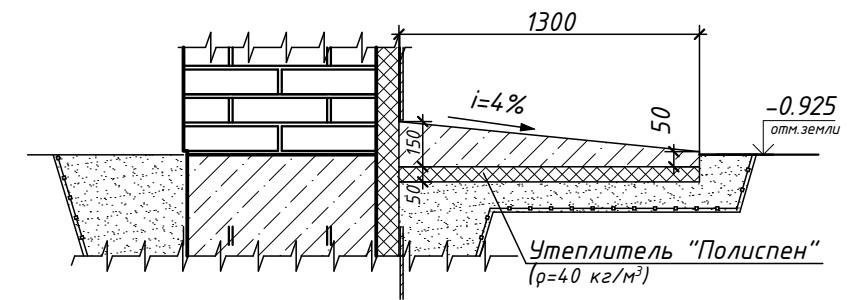
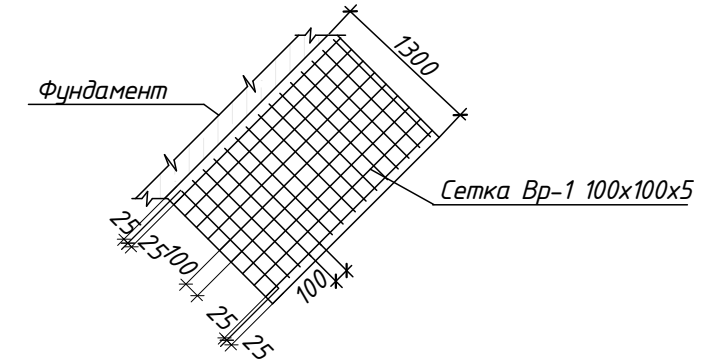


Схема армирования отмостки



Спецификация на отмостку

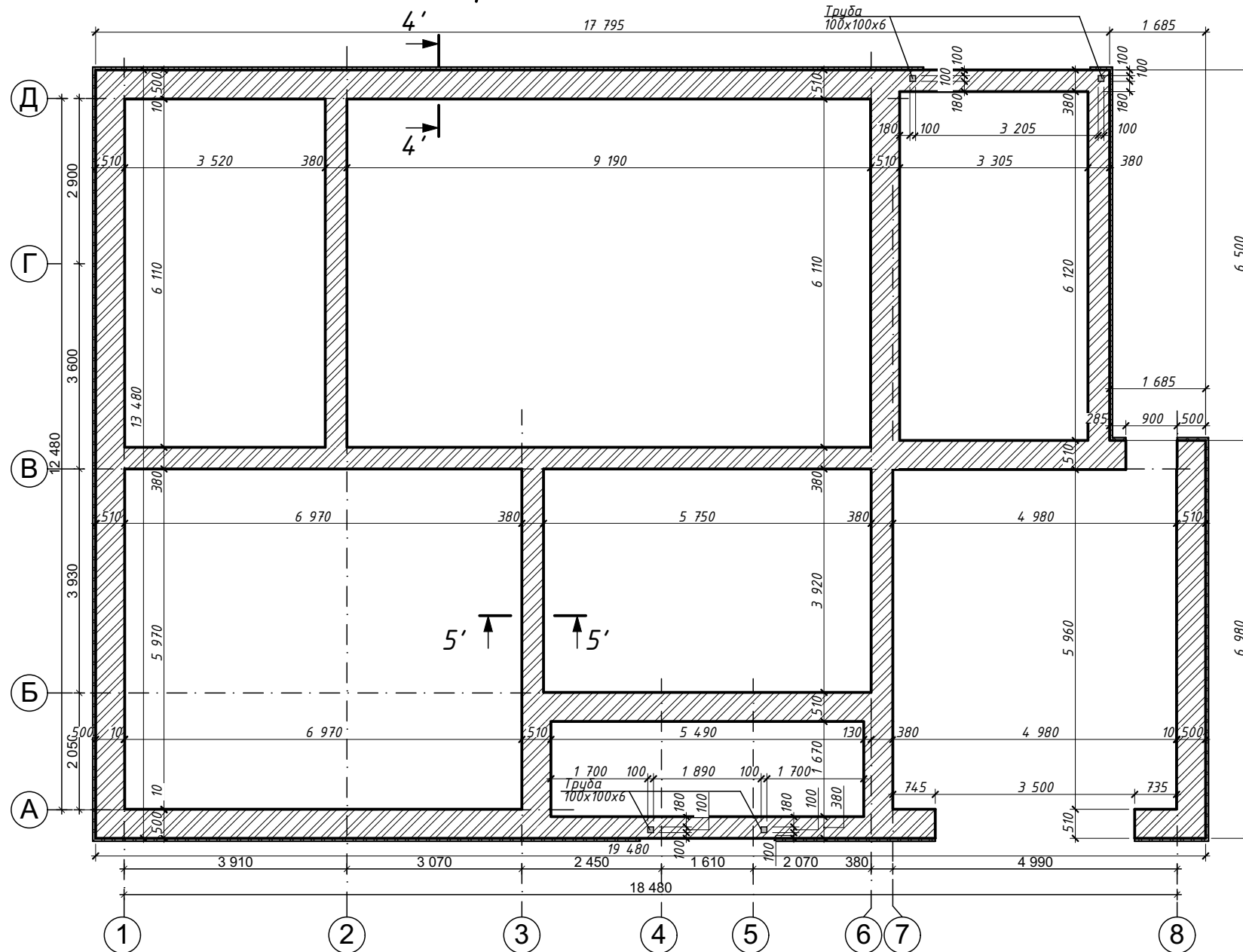
		Отмостка			
	ГОСТ 23279-2012	Сетка $\frac{5BPI-100}{5BPI-100}$ шириной 1280мм	м	66,4	
	ГОСТ 26633-91	Бетон В15 (М200)	м³	8,63	
	ТУ 5767-006-56925807	Утеплитель полиспен t=50мм	м³	4,3	
		Песок средней крупности	м³	11,7	

Примечание: 1. Данный лист смотреть совместно с листом КР-2-4,6-8
2. Рулонную гидроизоляцию выполнить с нахлестом 150мм.
3. Уклон отмостки от цоколя выдержать не ниже 6°. Отмостка шириной 1300мм

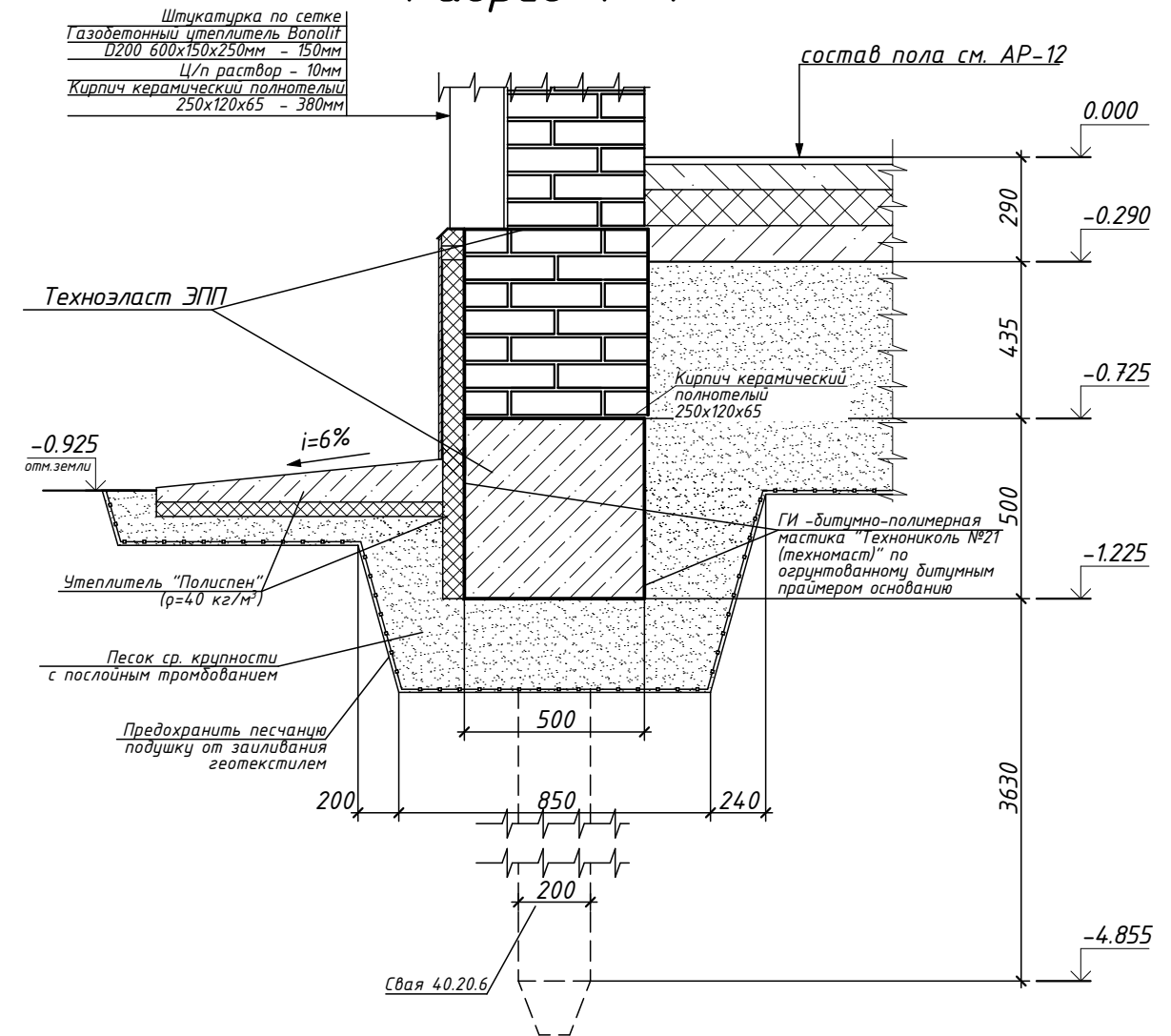
Согласовано	
Взам. инв. №	
Подп. и дата	
Инв. № подл.	

19/12(КР)					
Одноквартирный одноэтажный жилой дом					
Изм.	Кол.ч.	Лист	№ док.	Подп.	Дата
		Широких			2021
Московская область, г. Дмитров					
Исполнит.	Авраменко				2021
Проверил	Стерлягов				2021
Н. контр.	Широких				2021
Разрез 6-6. Разрез 7-7. Схема устройства отмостки. Спецификация на отмостку.				Стадия	Лист
				Р	5
				Листов	25
КИРОВДОМ					

План кирпичного цоколя



Разрез 4'-4'



- Примечания: 1. Низ цоколя(кроме обозначенных участков) на отм. -0.875, верх цоколя на отм. -0.200.
 2. Кладку выполнить из полнотелого керамического кирпича по ГОСТ 379-95 на цементно-песчаном растворе М100
 3. Кладку цоколя и кирпичных столбиков армировать сетками кладочными 50x50x4мм через 4 ряда по высоте.
 4. Данный лист смотреть совместно с листом КР-2,3,6

Согласовано	
Взам. инв. №	
Подп. и дата	
Инв. № подл.	

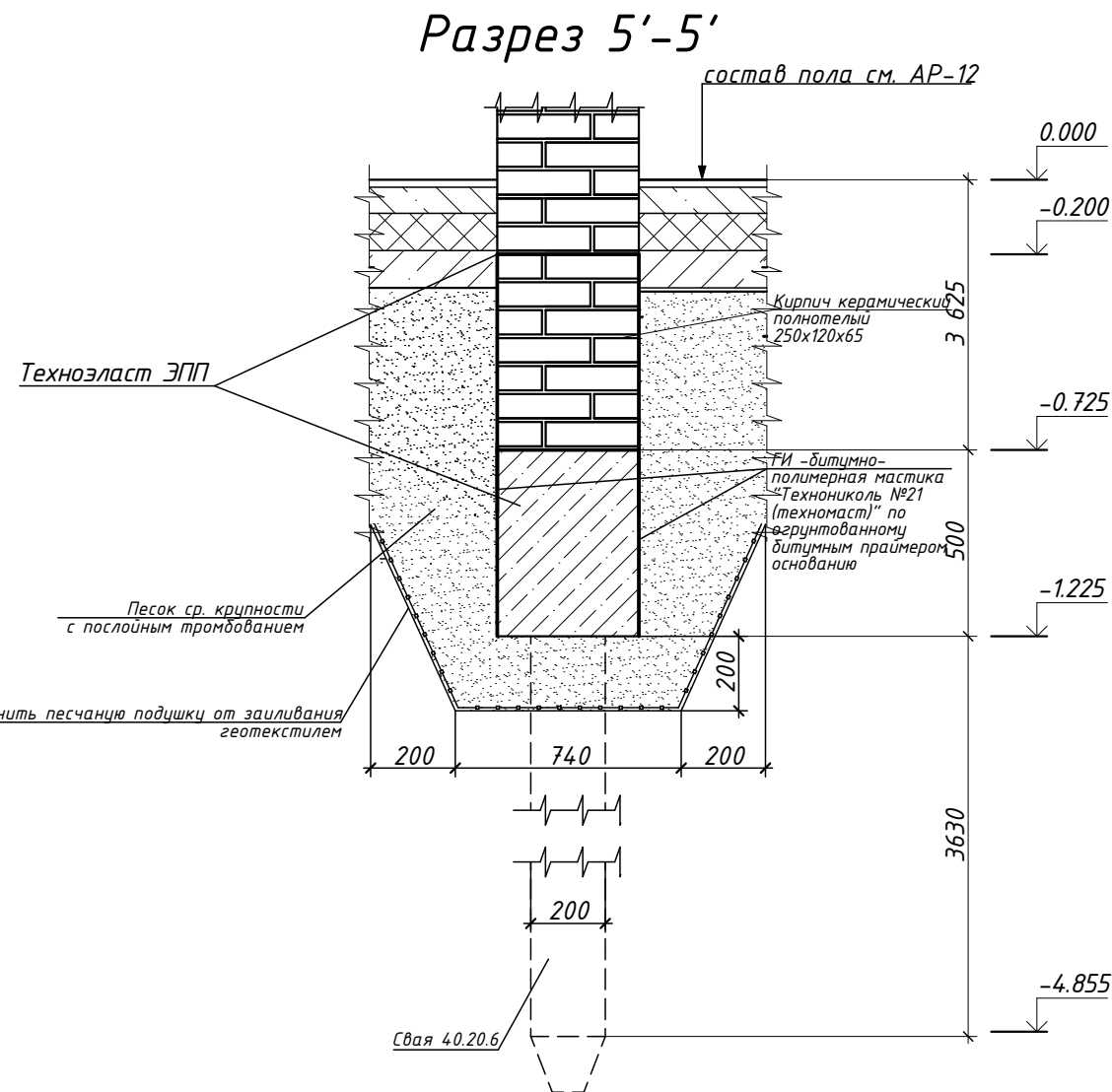
19/12(КР)					
Одноквартирный одноэтажный жилой дом					
Изм.	Кол.ч.	Лист	№ док	Подп.	Дата
		Широких		Широких	2021
Исполнит.		Авраменко		Авраменко	2021
Проверил		Стерлягов		Стерлягов	2021
Н. контр.		Широких		Широких	2021
Московская область, г. Дмитров			Стадия	Лист	Листов
План кирпичного цоколя. Разрез 4'-4'			Р	7	25
КИРОВДОМ					

Спецификация элементов и материалов фундамента (начало)

Поз.	Обозначение	Наименование	Кол-во	Масса ед. кг	Примечание
Монолитные фундаменты					
Лента монолитная					
1	ГОСТ 34028-2016	Ф 12 А500 м.п.	648	809	
2	ГОСТ 34028-2016	Ф 8 А240 L=450	702	0,18	
3	ГОСТ 34028-2016	Ф 8 А240 L=450	446	0,18	
4	ГОСТ 34028-2016	Ф 8 А240 L=340	274	0,13	
5*	ГОСТ 34028-2016	Ф 8 А240 L=250	19	0,10	
6*	ГОСТ 34028-2016	Ф 12 А500 L=1200	6	1,07	

Спецификация элементов и материалов фундамента (окончание)

Поз.	Обозначение	Наименование	Кол-во	Масса ед. кг	Примечание
Материалы					
	ГОСТ 26633-85	Бетон В25;F150 м³		24,72	Общее количество бетона
8	ГОСТ 19903-2015	Сталь листовая 250x250x10.0мм	4	4,91	Закладные под трубы колонн
9	ГОСТ 34028-2016	Ф 12 А500 L=260	16	0,23	
		Песок средней крупности м³		10,02	под ростверк
		ГИ -битумно-полимерная мастика "Технониколь №21(техномаст)" м²		550,67	
		Техноэласт ЭПП м²		100,24	
		Утеплитель "Полиспен" (ρ=40 кг/м³) м³		4,20	
Столбчатый фундамент Ст-1					
Ст-1	ГОСТ 34028-2016	Ф12 АIII (А500) м.п.	15	0,89	
5	ГОСТ 34028-2016	Ф 8 А240 L=1350	5	0,53	
6	ГОСТ 34028-2016	Ф 12 А500 L=830	4	0,74	
7	ГОСТ 34028-2016	Ф 8 А240 L=220	25	0,09	
Материалы					
	ГОСТ 26633-85	Бетон В25;F150 м³		0,264	Количество бетона на 1 Ст-1
8	ГОСТ 19903-2015	Сталь листовая 250x250x10.0мм	2	4,91	Закладные под трубы колонн
9	ГОСТ 34028-2016	Ф 12 А500 L=260	4	0,23	
		Щебень Фр. 20-40 м³		0,05	под Ст-1
		Песок средней крупности м³		0,5	под Ст-1
		ГИ -битумно-полимерная мастика "Технониколь №21(техномаст)" м²		3,4	на 1 Ст-1
		Техноэласт ЭПП м²		1,28	на 1 Ст-1
	ГОСТ 8639-82	Труба 100x100x6 L=4025мм шт.	2	71,28	на все Ст-1 для колонн
Кирпичный цоколь					
	ГОСТ 530-2012	Кирпич керамический полнотелый М200 F100 250x120x65мм	20,25	10382 шт	
		Кладочная сетка 50x50x4 мм			по выработке
	ГОСТ 8639-82	Труба 100x100x6 L=3925мм шт.	6	69,51	для колонн крыльца



Примечания: 1. Данный лист смотреть совместно с листом КР-2,3,4,6

19/12(КР)					
Одноквартирный одноэтажный жилой дом					
Изм.	Кол.ч.	Лист	№ док	Подп.	Дата
ГИП		Широких		<i>Широких</i>	2021
Исполнит.		Авраменко		<i>Авраменко</i>	2021
Проверил		Стерлягов		<i>Стерлягов</i>	2021
Н. контр.		Широких		<i>Широких</i>	2021
Московская область, г. Дмитров					
			Стадия	Лист	Листов
			Р	8	25
Разрез 4'-4'. Спецификация материалов и элементов фундамента					
КИРОВДОМ					

Согласовано

Взам. инв. №

Подп. и дата

Инв. № подл.