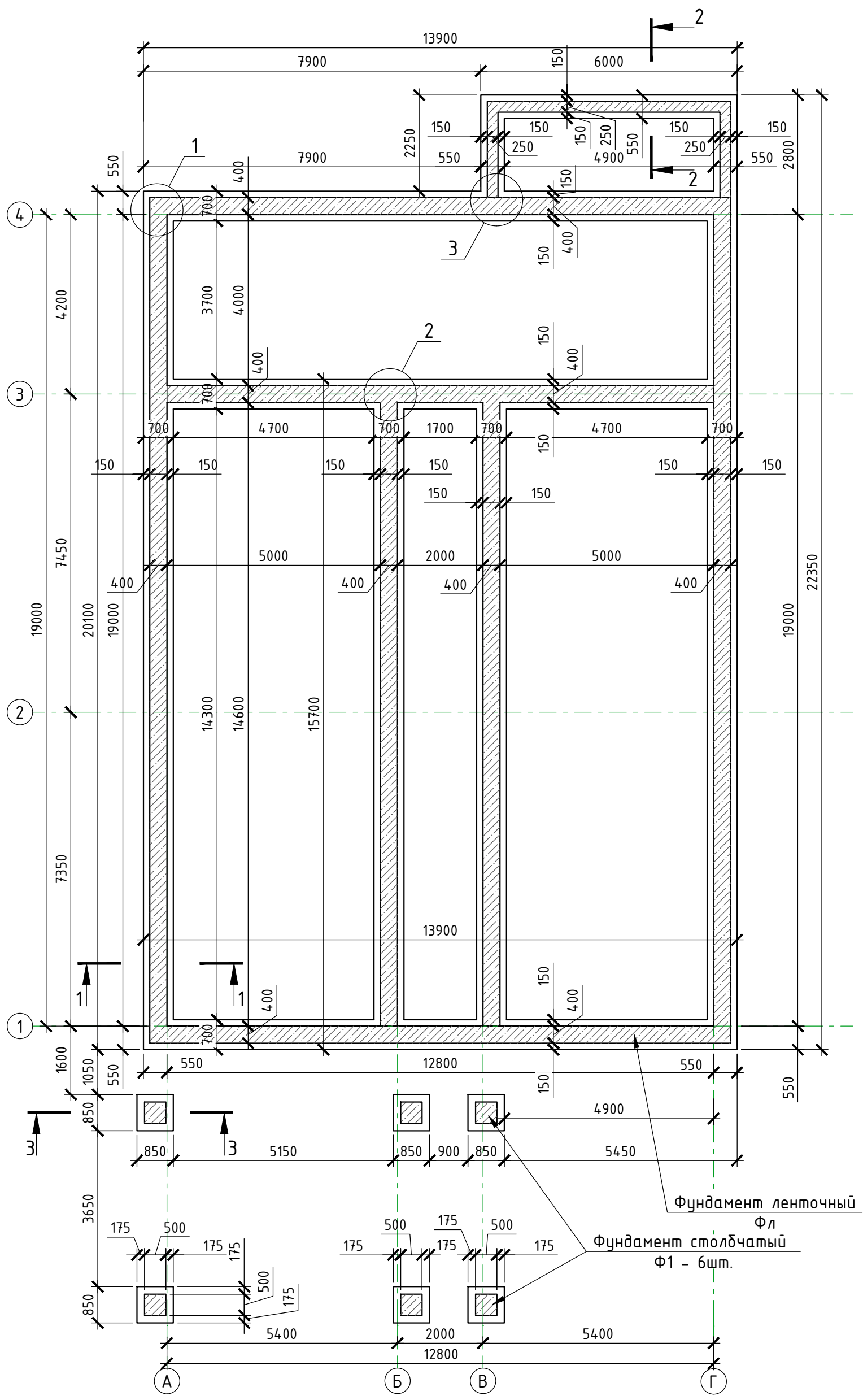
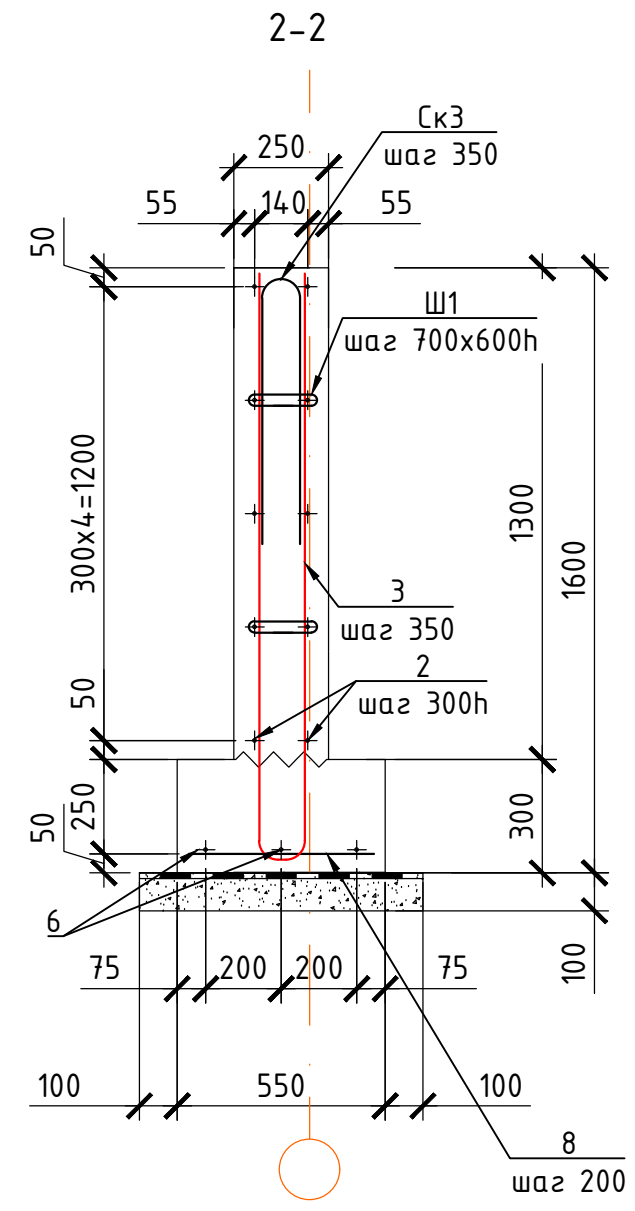
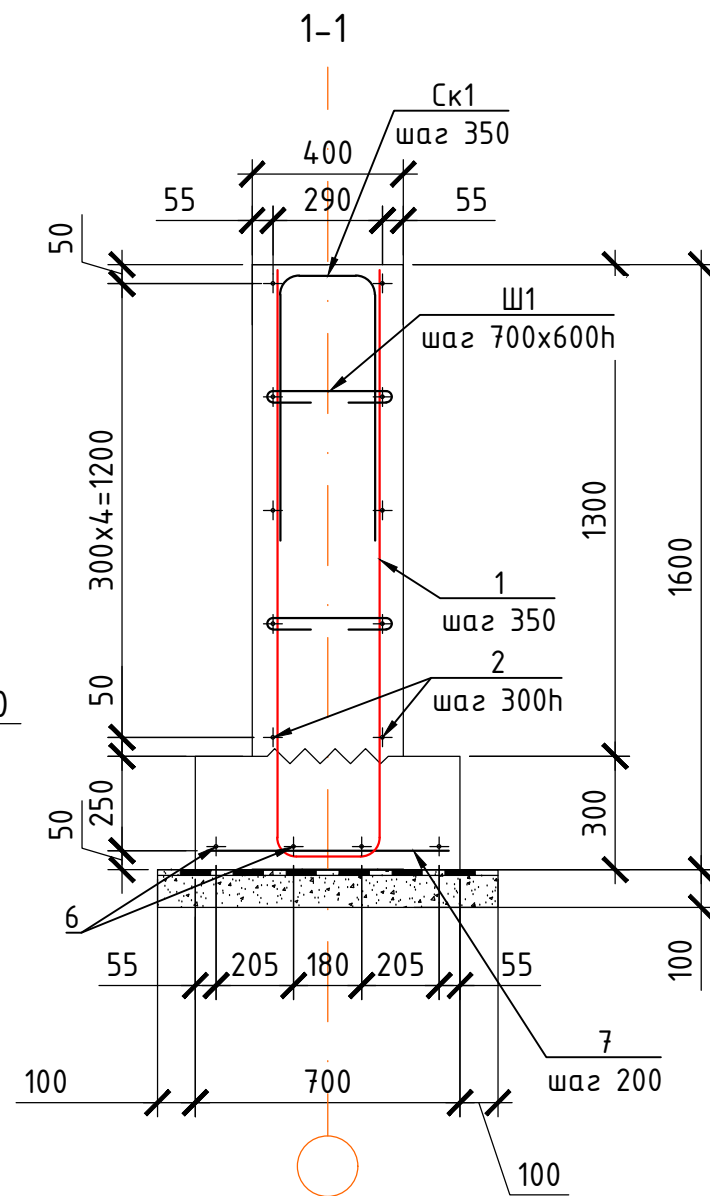
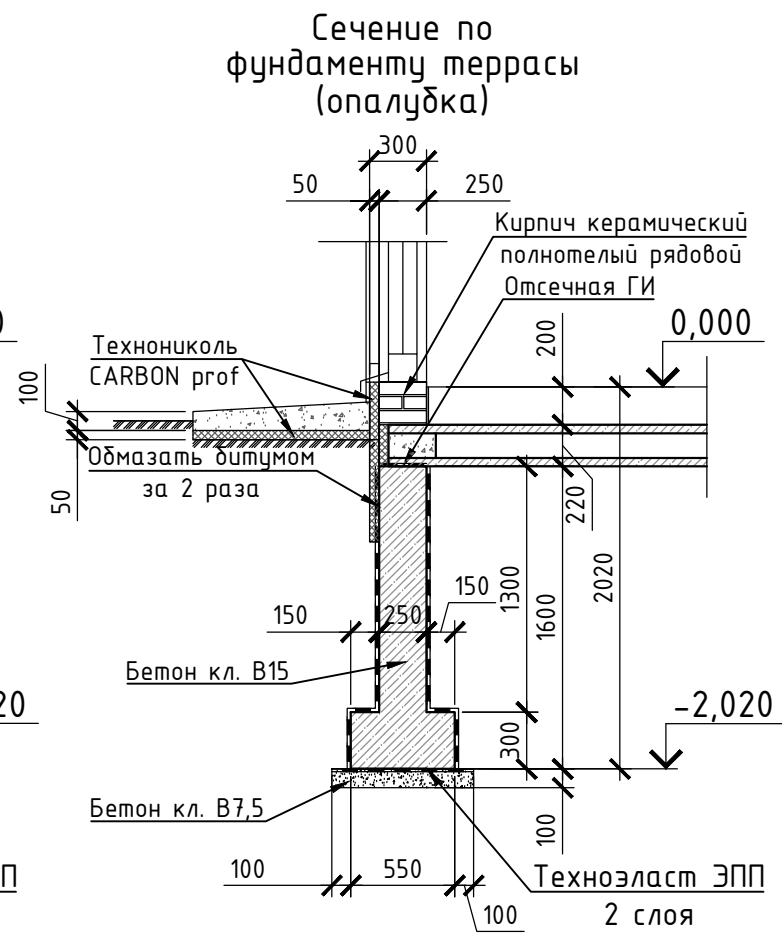
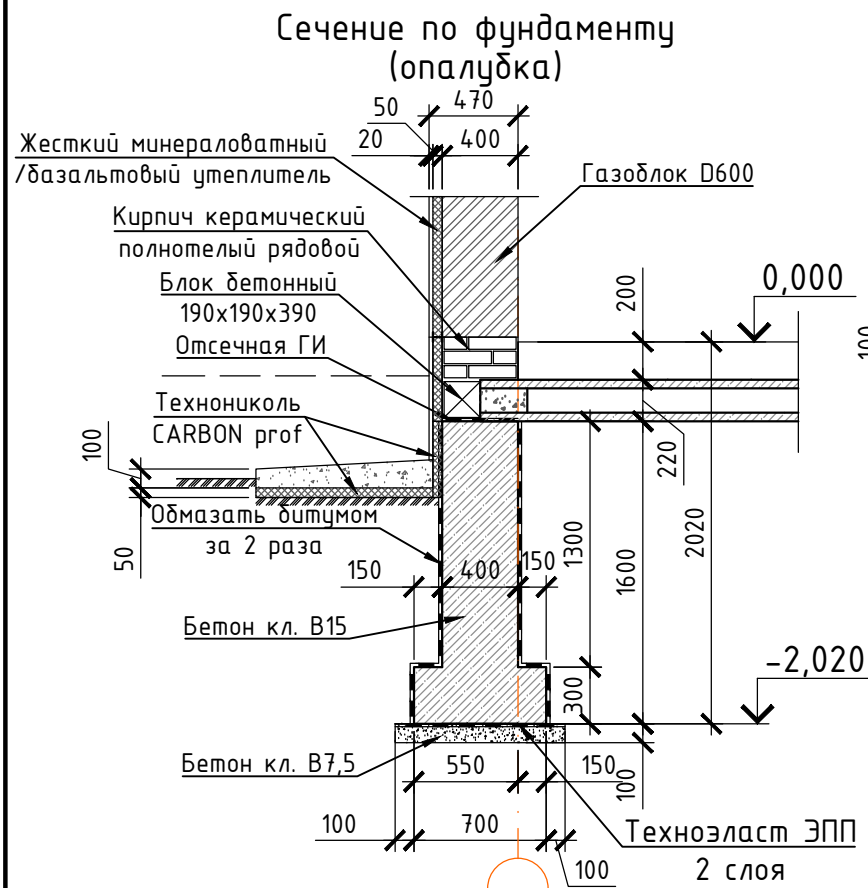


					02-06/18-АС				
					Строительство одноэтажного жилого дома, по адресу: Московская обл., Орехово-Зуевский городской округ, дер. Емельяново, з.у. №122				
Изм.	Кол. уч.	Лист	№ док.	Подп.	Дата	Архитектурно-строительные решения	Стадия	Лист	Листов
		Павлова			05.21		Р	2	
					Привязка дома на местности				



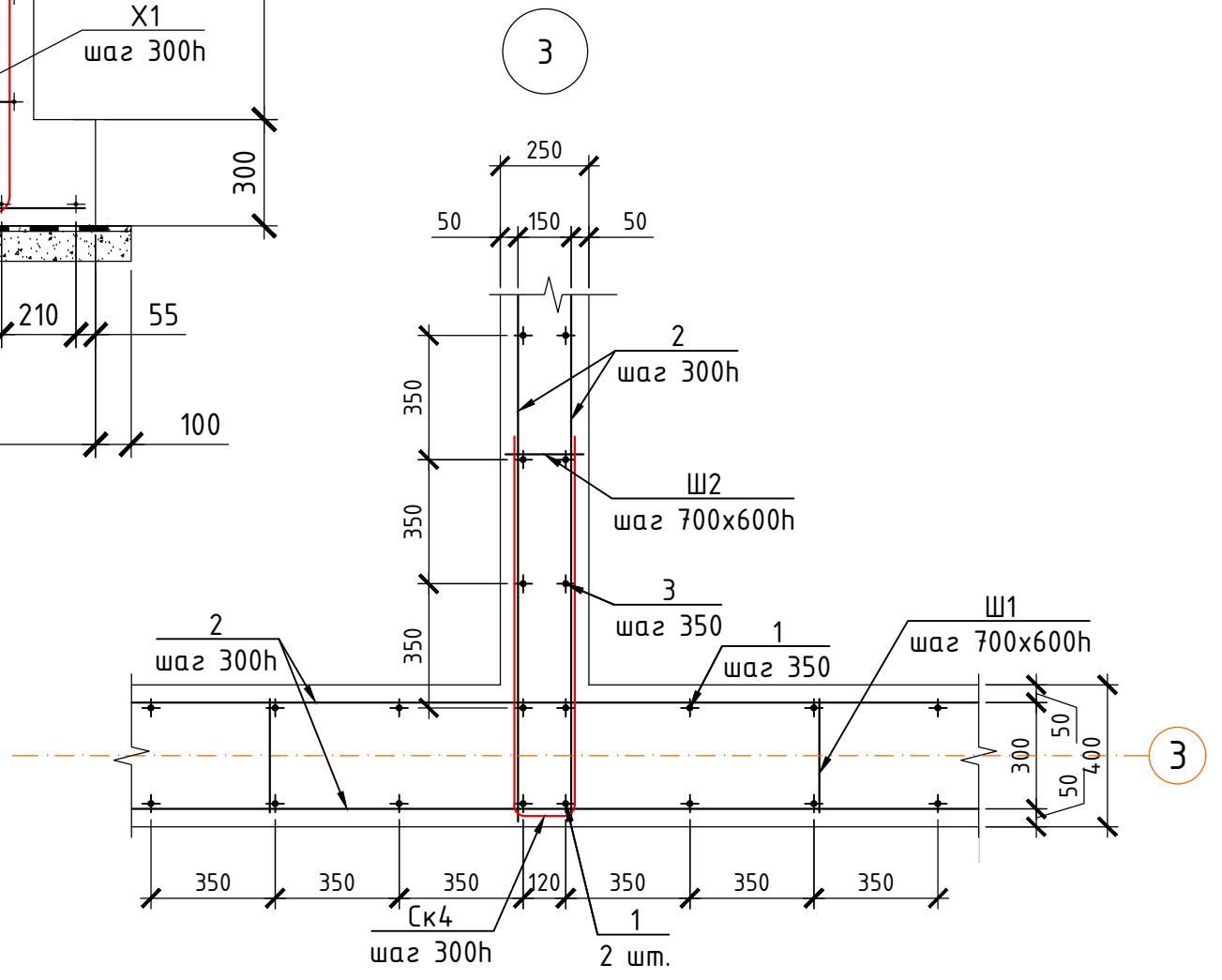
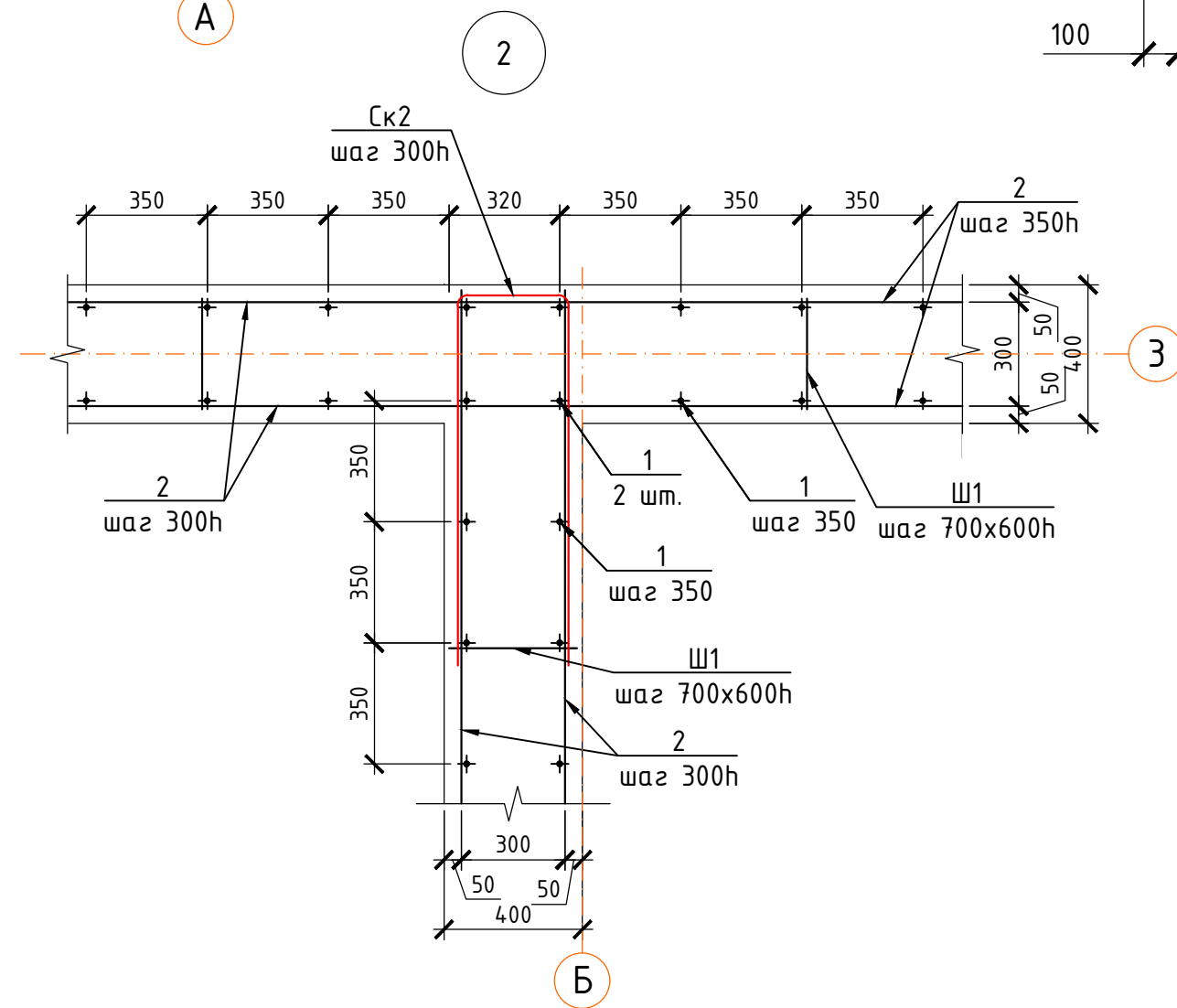
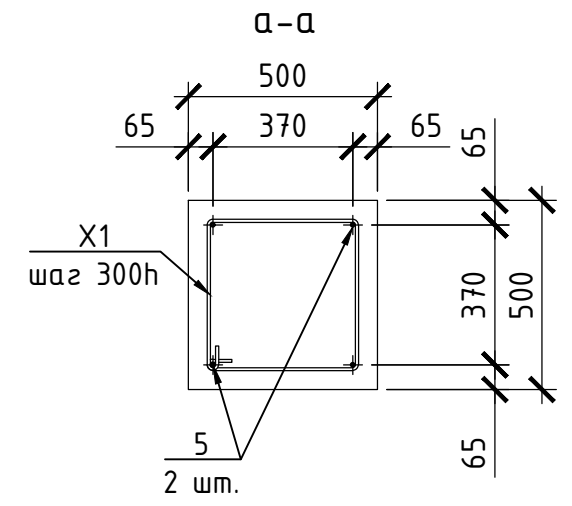
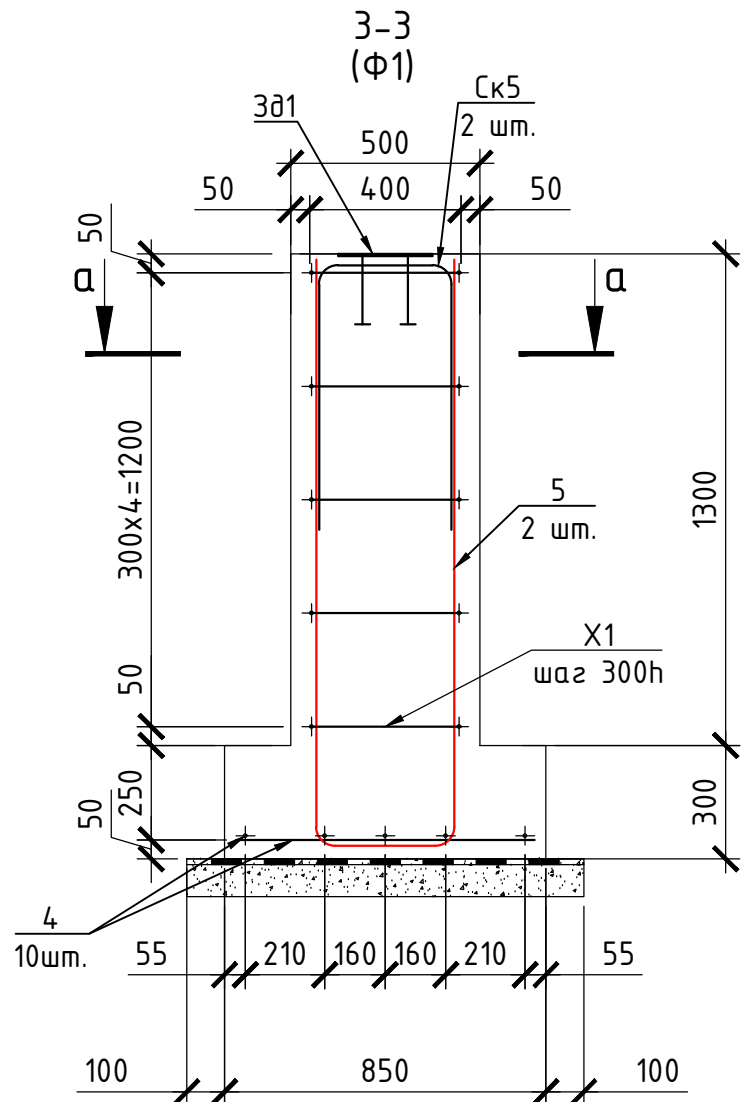
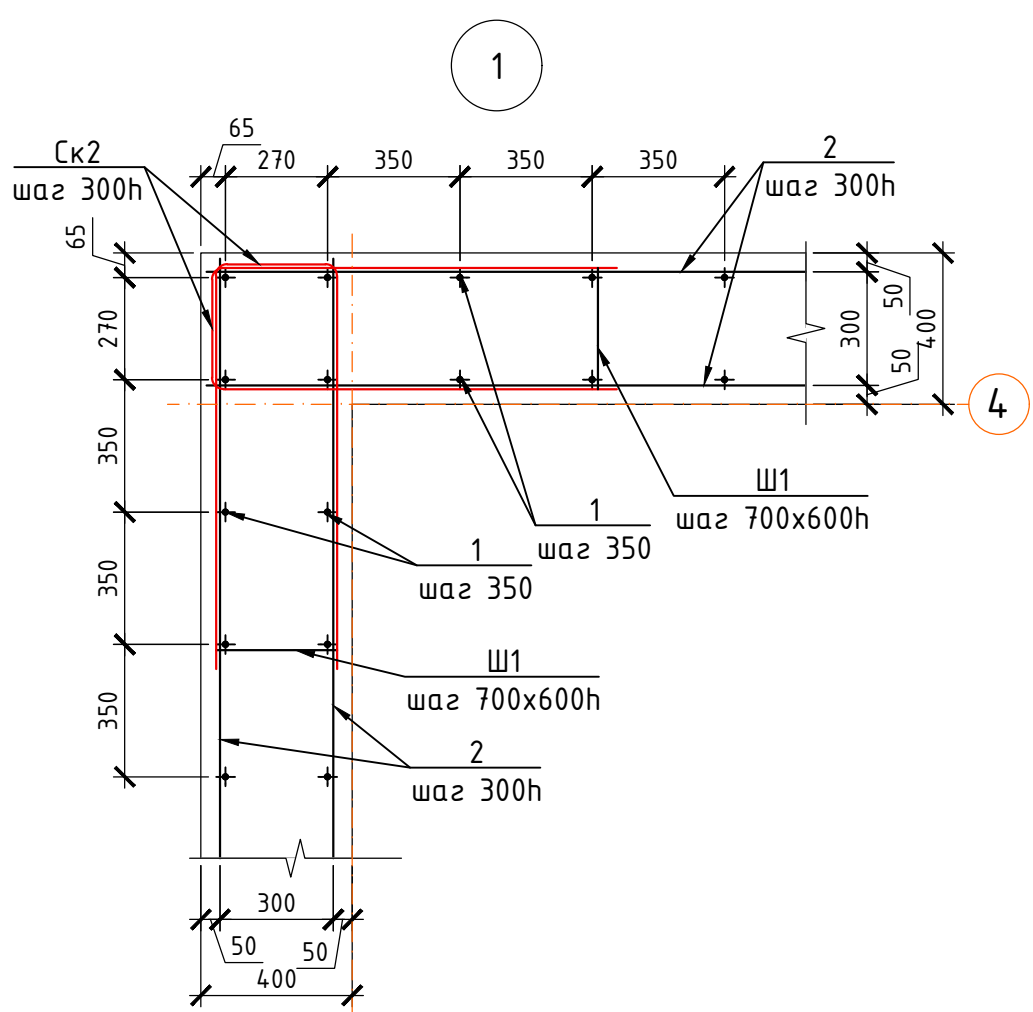
1. Общие указания по производству работ см. л. 7

						02-06/18-АС			
						Строительство одноэтажного жилого дома, по адресу: Московская обл., Орехово-Зуевский городской округ, дер. Емельяново, з.у. №122			
Изм.	Кол. уч.	Лист	№ док.	Подп.	Дата	Архитектурно-строительные решения	Стадия	Лист	Листов
							Р	6	
Разраб. Павлова						05.21			
Схема размещения фундамента									



1. За относительную отметку 0,000, принят уровень чистого пола первого этажа, равный абсолютной отметке на местности 132,82.
2. Армирование монолитных конструкций производить сетками и отдельными стержнями. Арматурные элементы соединять между собой с помощью отожженной вязальной проволоки диаметром 0,8...1,2мм или контактно-точечной электросварки. Соединение арматурных элементов электродуговой сваркой не допускается.
3. Для обеспечения защитного слоя использовать неизвлекаемые цементные, асбестоцементные или пластмассовые фиксаторы защитного слоя.
4. Защитный слой (з.с.) принят от поверхности бетона до края рабочей арматуры: 40мм для горизонтальной рабочей арматуры, расстояние до торца стержня - 15мм.
5. Минимальный диаметр оправки для загиба арматуры класса А I (А-240) - 2,5d; арматуры класса А III (А500С, А400): для арматуры, диаметром до 18мм - 5d; для арматуры диаметром 20мм и более - 8d, где d- диаметр арматуры.
6. Количество стыкуемой арматуры внахлест в одном сечении - не более 50%. Длина перехлеста для арм. $\phi 10$ - не менее 57ϕ и не менее 600мм (для бетона кл. В15).
7. Все работы следует выполнять в соответствии с требованиями данных рабочих чертежей, СП 70.13330.2012 "Несущие и ограждающие конструкции", СП 48.13330.2011 "Организация строительства" с соблюдением техники безопасности по СНиП 12-03-2001 "Безопасность труда в строительстве. Часть 1. Общие требования" и СНиП 12-04-2002 "Безопасность труда в строительстве. Часть 2. Строительное производство".
8. Укладка бетонной смеси на замёрзшее основание не допускается.
9. Обратную засыпку и планировку поверхности выполнять песком средней крупности ($M_{кр}=2,0...2,5$) с послойным уплотнением. Коэффициент уплотнения $k=0,95$. Толщина каждого слоя не более 200мм.
10. Данный лист см. с листами 2, 3

						02-06/18-АС		
						Строительство одноэтажного жилого дома, по адресу: Московская обл., Орехово-Зуевский городской округ, дер. Емельяново, з.у. №122		
Изм.	Кол. уч.	Лист	№ док.	Подп.	Дата			
Разраб.		Павлова			05.21	Архитектурно-строительные решения		
						Стадия	Лист	Листов
						Р	7	
						Сечения по фундаментам (опалубка), Сечения 1-1, 2-2 (армирование)		



						02-06/18-АС			
						Строительство одноэтажного жилого дома, по адресу: Московская обл., Орехово-Зуевский городской округ, дер. Емельяново, з.у. №122			
Изм.	Кол. уч.	Лист	№ док.	Подп.	Дата	Архитектурно-строительные решения	Стадия	Лист	Листов
					05.21		Р	8	
Разраб. Павлова						Сечение 3-3 (армирование). Узлы 1-3			

Спецификация элементов фундаментов

Марка, поз.	Обозначение	Наименование	Кол.	Масса ед., кг.	Примечание
		<u>Фундамент ленточный Фл</u>			
1	ГОСТ 5781-82*	φ10-А-400 L=3110	320	2,04	
2	ГОСТ 5781-82*	φ10-А-400 Lобщ.=1344м.п.*	-	0,617	829 кг
3	ГОСТ 5781-82*	φ10-А-400 L=3180	31	1,96	
6	ГОСТ 5781-82*	φ10-А-400 Lобщ.=539м.п.*	-	0,617	332 кг
7	ГОСТ 5781-82*	φ10-А-400 L=640	566	0,39	
8	ГОСТ 5781-82*	φ10-А-400 L=490	63	0,3	
Ск1	ГОСТ 5781-82*	φ10-А-400 L=1460	320	0,9	
Ск2	ГОСТ 5781-82*	φ10-А-400 L=2280	70	1,41	
Ск3	ГОСТ 5781-82*	φ10-А-400 L=1310	31	0,81	
Ск4	ГОСТ 5781-82*	φ10-А-400 L=2130	30	1,31	
Ш1	ГОСТ 5781-82*	φ8-А-240 L=615	320	0,20	
Ш2	ГОСТ 5781-82*	φ8-А-240 L=350	31	0,14	
		<u>Материалы</u>			
		Бетон кл. В15 W6 F150	82,8		м.куб.
		Бетон кл. В7,5	10,2		м.куб.
		Покрытие битумной мастикой за 2 раза	767		м.кв.
		Отсечная ГИ**	52		м.кв.
		Рулонная ГИ (Техноэласт ЭПП)**	235		м.кв.
		<u>Фундаменты столбчатые Ф1</u>			
4	ГОСТ 5781-82*	φ10-А-400 L=790	60	0,49	
5	ГОСТ 5781-82*	φ10-А-400 L=3410	12	2,10	
Ск5	ГОСТ 5781-82*	φ10-А-400 L=1560	12	0,96	
Х1	ГОСТ 5781-82*	φ8-А-240 L=1820	30	0,72	
		<u>Материалы</u>			
		Бетон кл. В7,5	1,1		м.куб.
		Бетон кл. В15 W6 F150	3,3		м.куб.
		Покрытие битумной мастикой за 2 раза	49,2		м.кв.
		Отсечная ГИ	1,5		м.кв.
		Рулонная ГИ (Техноэласт ЭПП)**	13,2		м.кв.

* с учетом запаса на перехлест - 10%
 ** с учетом запаса на перехлест - 15%

Ведомость деталей фундаментов (начало)

Поз.	Эскиз
1	
3	
5	
Ск1	
Ск2	

Ведомость деталей фундаментов (окончание)

Поз.	Эскиз
Ск3	
Ск4	
Ск5	
Ш1	
Ш2	
Х1	

Ведомость расхода стали, кг

Марка элемента	Изделия арматурные				
	Арматура класса				
	А500С				Всего
	ГОСТ 5781-82*				
	8φ	10φ	16φ	Итого	
Фундаменты	98,1	2635,4	-	2733,5	2733,5
Всего:	98,1	2635,4	-	2733,5	2733,5

Согласовано

Инв. № подл. Подпись и дата. Взам. инв. №

						02-06/18-АС			
						Строительство одноэтажного жилого дома, по адресу: Московская обл., Орехово-Зуевский городской округ, дер. Емельяново, з.у. №122			
Изм.	Кол. уч.	Лист	№ док.	Подп.	Дата	Архитектурно-строительные решения	Стадия	Лист	Листов
Разраб.		Павлова			05.21		Р	8	
						Сечение 3-3 (армирование). Узлы 1-3			