

Ведомость перемычек

Марка	Размеры
1	2500x2500
2	920x2110
3	
4	
5	
6	
7	530x

Изм.	Кол. уч.	Лист	№ док.	Подп.	Дата	Стадия	Лист	Листов
							2	
План 1 этажа								

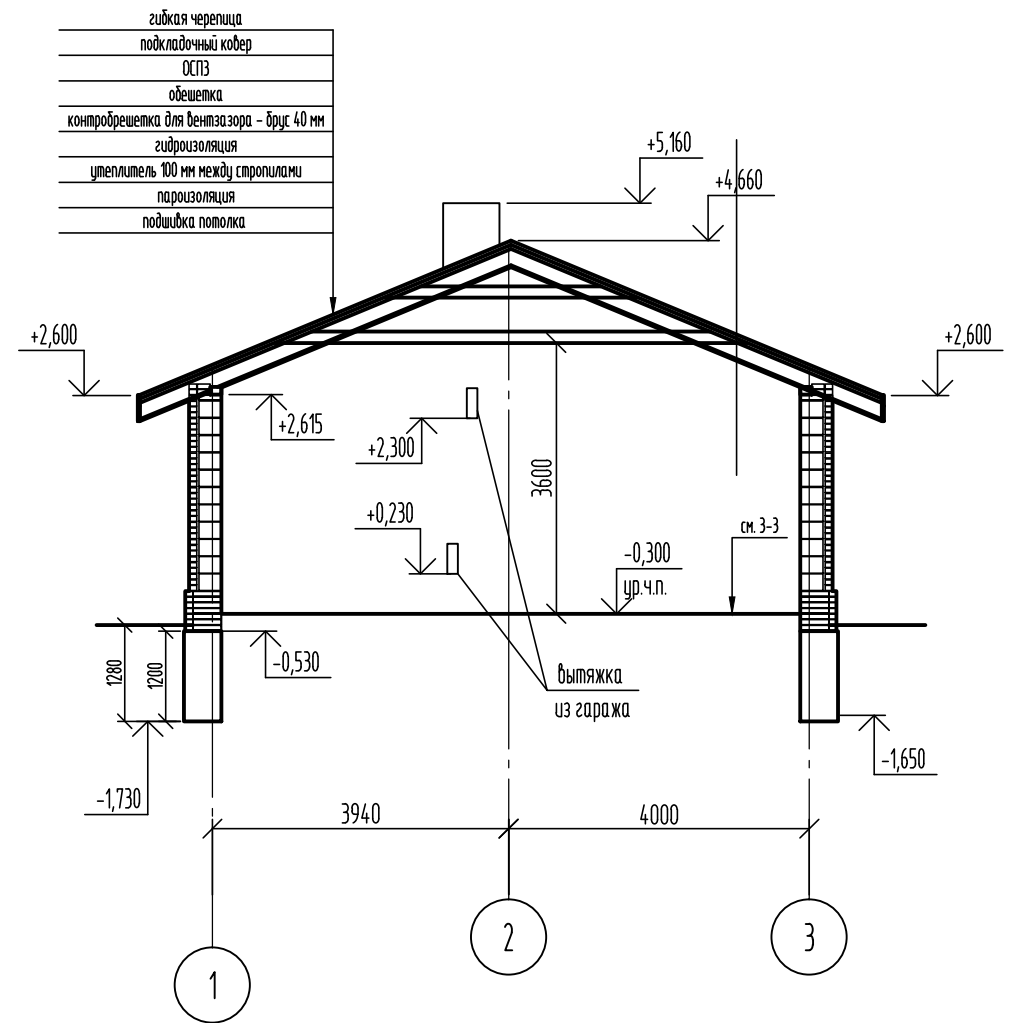
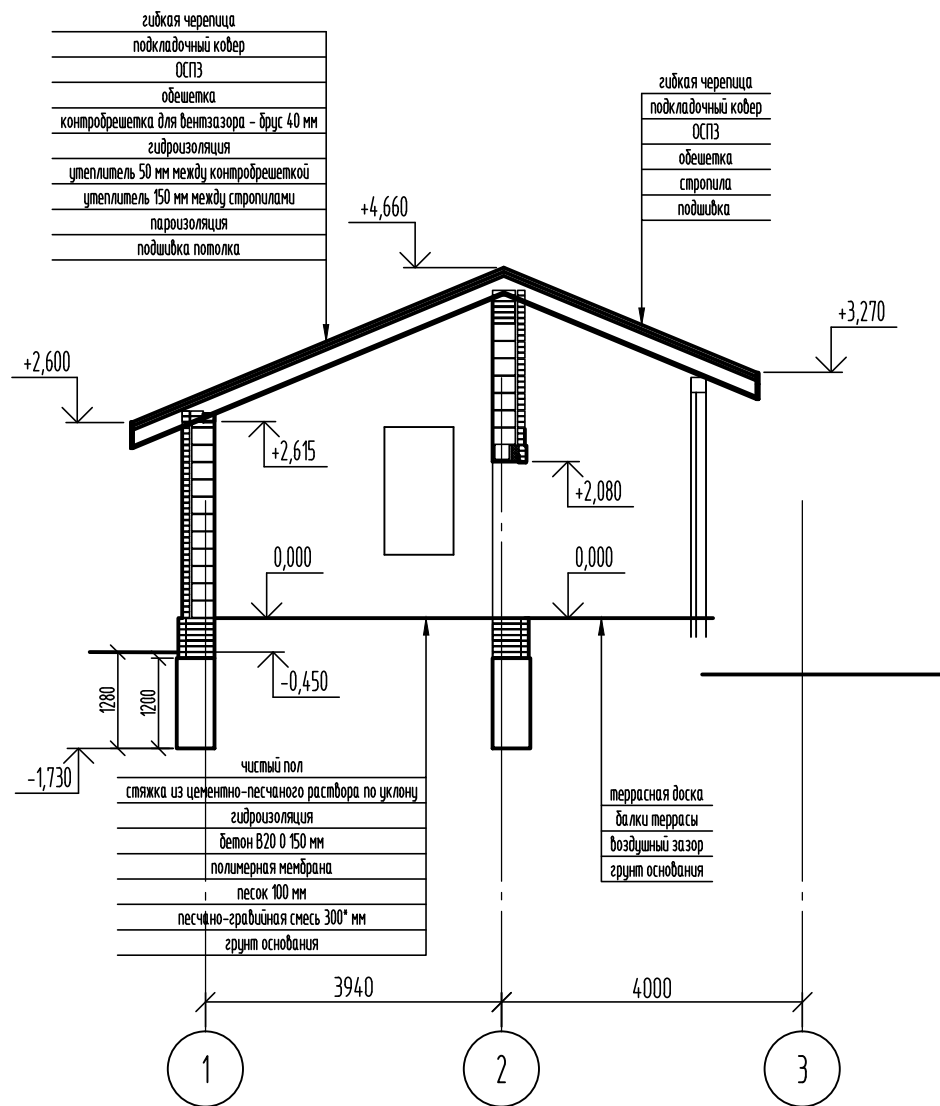
Ведомость перемычек

Марка	Схема сечения
ПР1(1 шт.)	
ПР2(2 шт.)	
ПР3(1 шт.)	
ПР4(1 шт.)	
ПР5(2 шт.)	
ПР6(2 шт.)	

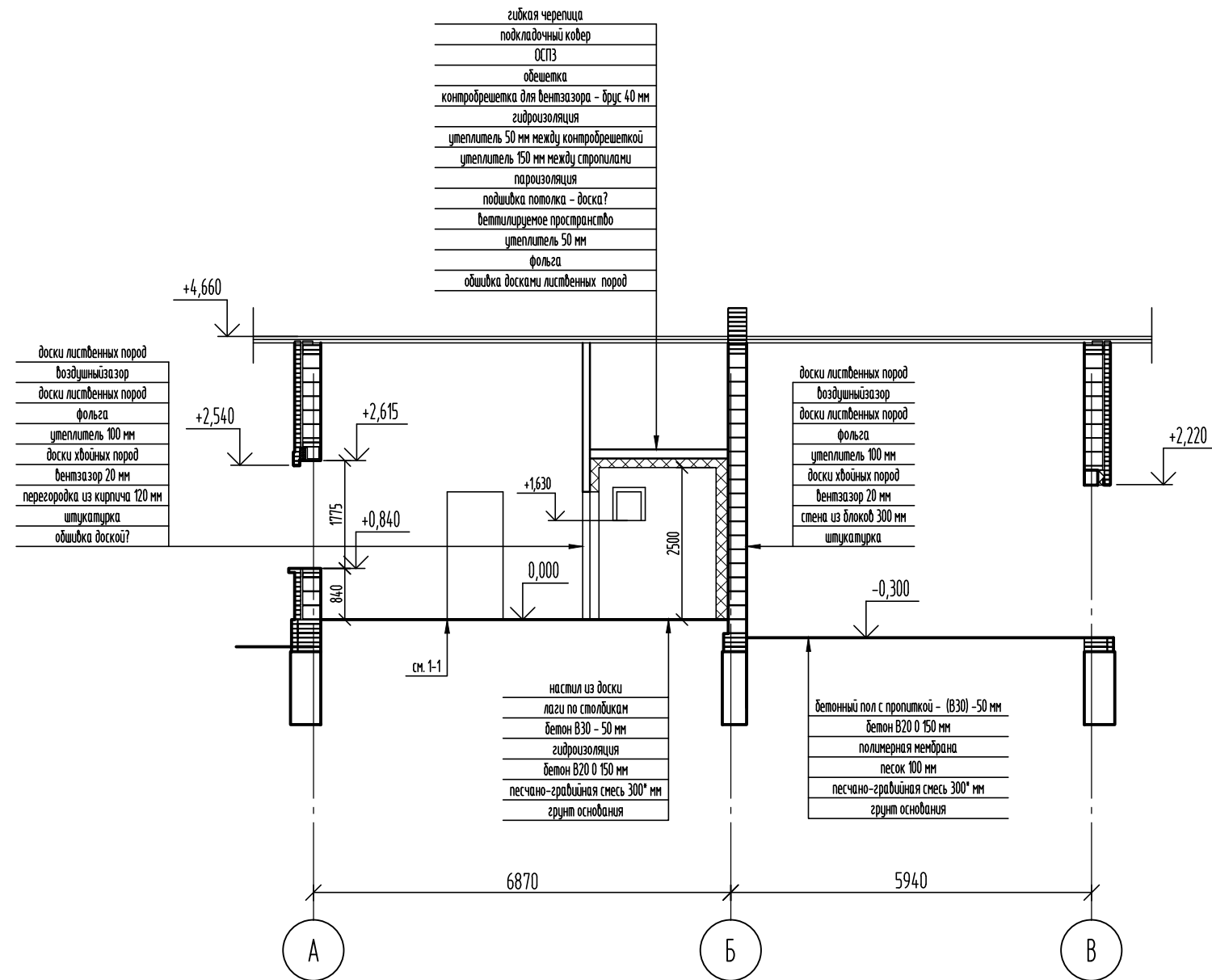
Спецификация элементов

Поз.	Обозначение	Наименование	Кол.	Масса, ед., кг	Примечание
		Уголки под облицовку			
		Уголок <sup>100x7 ГОСТ 8509-93</sup> <sub>С235 ГОСТ 27772-2016</sub> L=900	1	9.711	9.711
		Уголок <sup>100x7 ГОСТ 8509-93</sup> <sub>С235 ГОСТ 27772-2016</sub> L=1160	1	12.5164	12.5164
		Уголок <sup>100x7 ГОСТ 8509-93</sup> <sub>С235 ГОСТ 27772-2016</sub> L=1400	3	15.106	45.318
		Уголок <sup>100x7 ГОСТ 8509-93</sup> <sub>С235 ГОСТ 27772-2016</sub> L=3370	2	36.3623	72.7246
		Блоки перемычные			
		kerakam U	7		
	ГОСТ 5781-82*	φ16 А-III (А400) L= м. п.	12,58	1,58	19,86
	ГОСТ 5781-82*	φ8 А240 (А-I) L=180	5	0,07	0,35
	ГОСТ 5781-82*	φ8 А240 (А-I) L=180	8	0,07	0,57
	ГОСТ 5781-82*	φ8 А240 (А-I) L=180	6	0,07	0,43
	ГОСТ 5781-82*	φ8 А-III (А400) L= м. п.	0,9	0,39	0,3551256275
	ГОСТ 5781-82	φ8А-III (А400), L=180	78	0.07	5.55
					5.55
		Железобетонные перемычки			
	1038.1-1	5ПБ30-27	2	410	

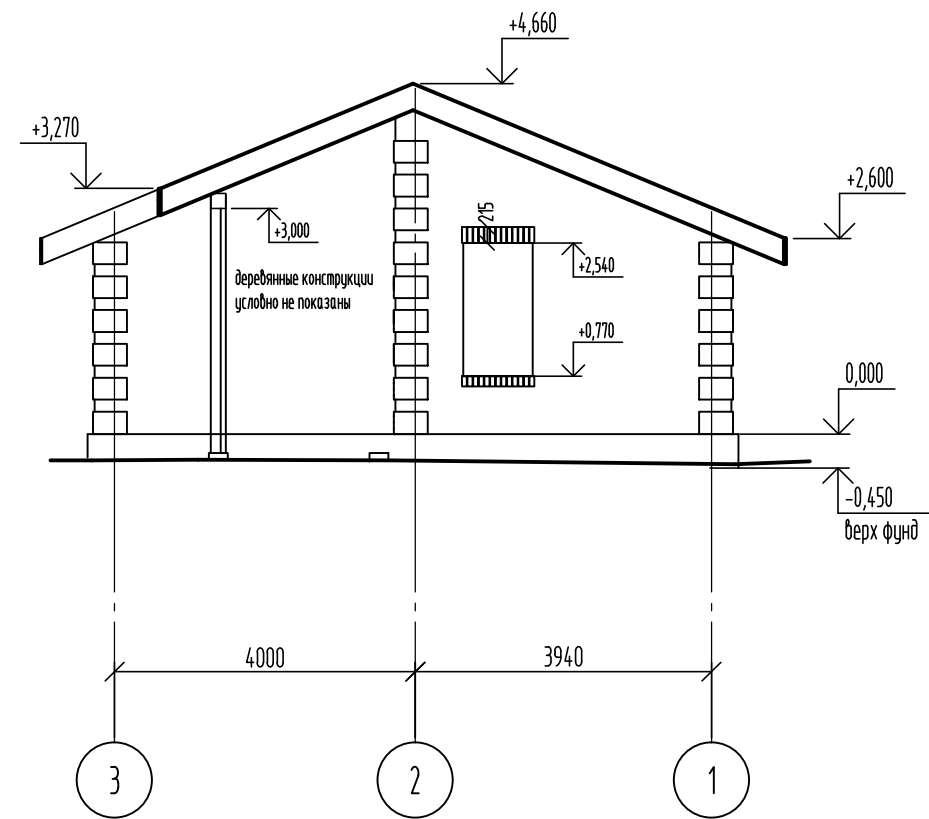
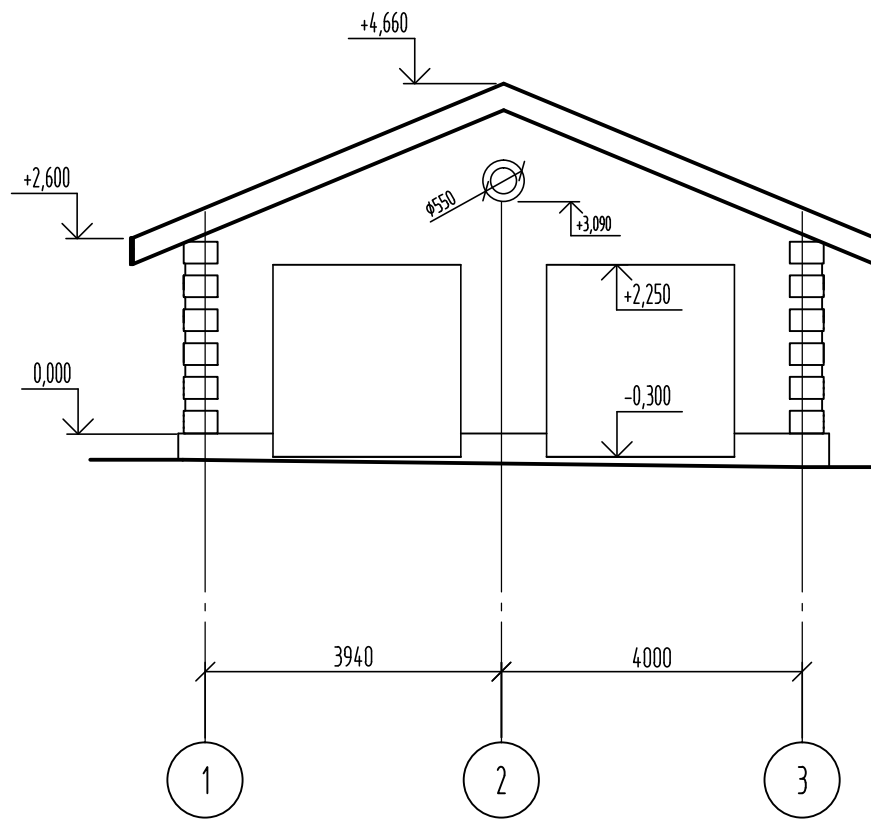
Изм.	Кол. уч.	Лист	№ док.	Подп.	Дата	Стадия	Лист	Листов
							3	
							Ведомость перемычек	



Изм.	Кол. уч.	Лист	№ док.	Подп.	Дата	Стадия	Лист	Листов
							4	
Разрезы 1-1, 2-2								



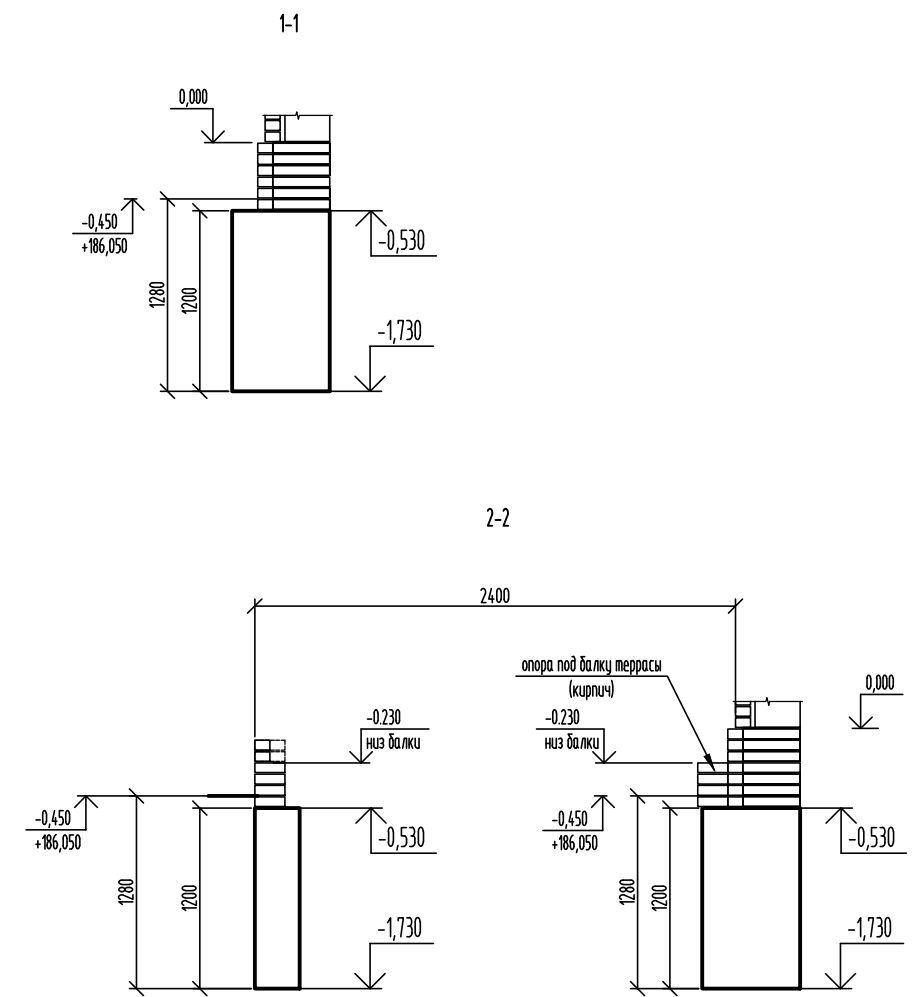
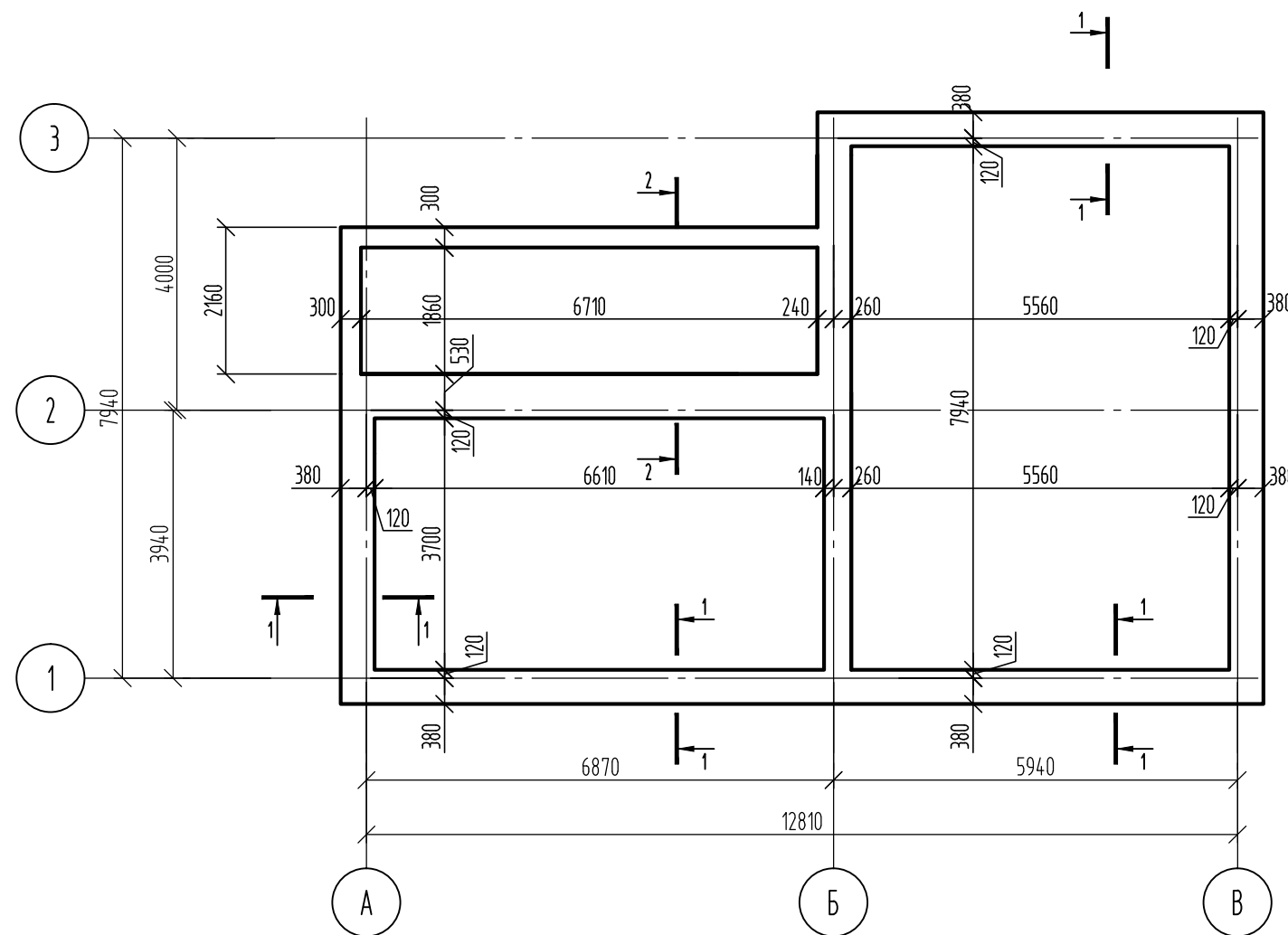
Изм.	Кол. уч.	Лист	№ док.	Подп.	Дата		Стадия	Лист
								5
						Разрезы 3-3, 4-4		



Изм.	Кол. уч.	Лист	№ док.	Подп.	Дата				
							Стадия	Лист	Листов
								6	
						Фасады			



План фундамента



Спецификация элементов

Поз.	Обозначение	Наименование	Кол.	Масса, ед., кг	Примечание
		Материалы			
		бетон В15W4 F100	33.3		с кэфф.1.05

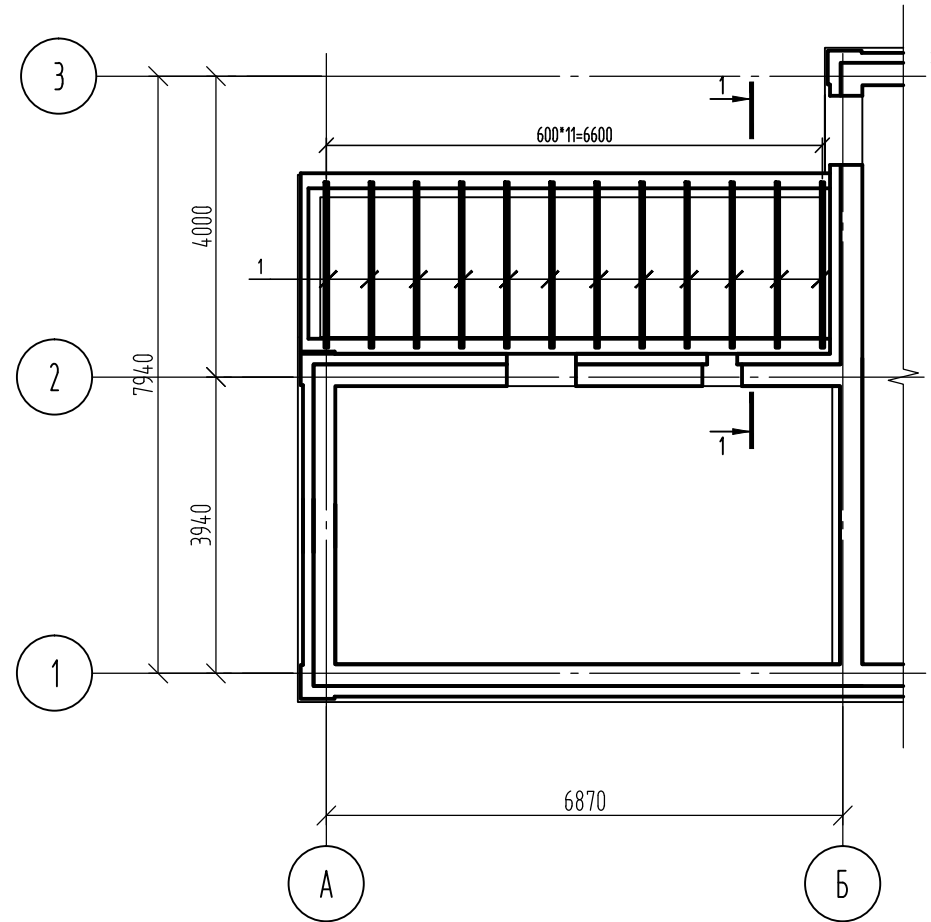
Глубину заложения фундамента уточнить по месту из условий:  
 Заглубление подошвы не менее 1 м от уровня планировки;  
 Заглубление в материковый грунт не менее 300 мм (если почвенно-растительный слой имеет толщину до 1 м), в противном случае почвенно-растительный слой, строительный мусор, чернозем и т.п. включения, обнаруженные в основании фундамента, удалить на всю глубину и заменить подушкой из местного глинистого грунта, послойно уплотненного до 1.65 т/м<sup>3</sup>

Расход бетона посчитан для высоты фундамента 1.2 м, фактический расход должен быть уточнен с учетом примечания  
 Коэффициент потерь при транспортировке и производстве работ принят 1.05

Изм.	Кол. уч.	Лист	№ док.	Подп.	Дата	Стадия	Лист	Листов
							8	
План фундамента								

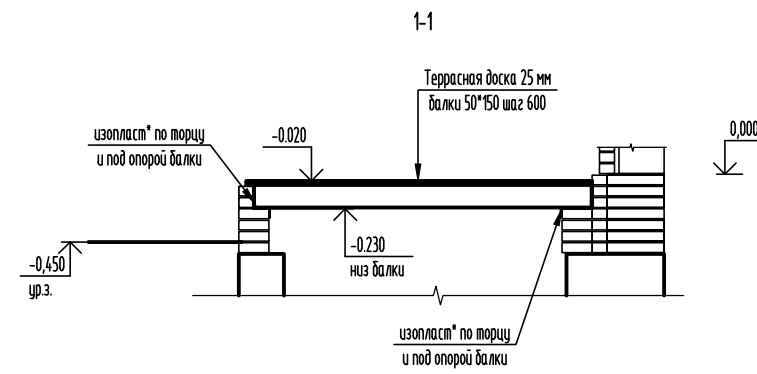


План балок пола террасы



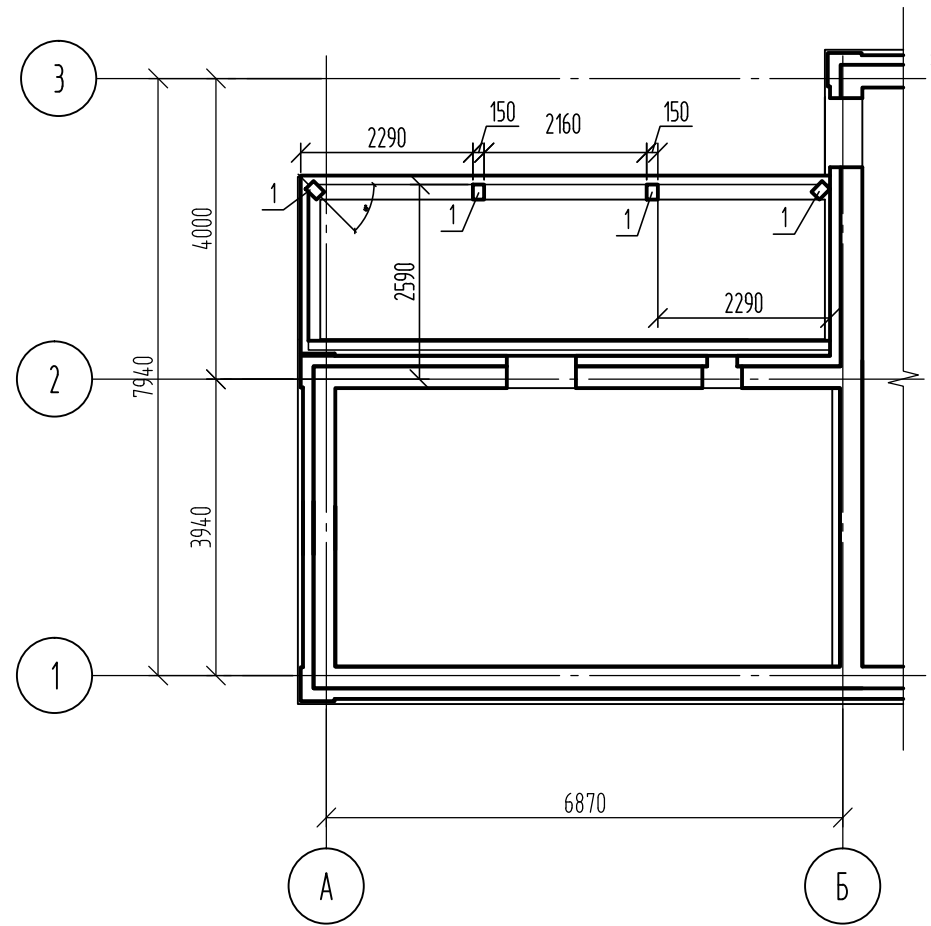
Спецификация элементов

Поз.	Обозначение	Наименование	Кол.	Масса, ед., кг	Примечание
1	ГОСТ 24454-80	балка доска 50x150 L=2200	12	-	2.376 м <sup>3</sup>

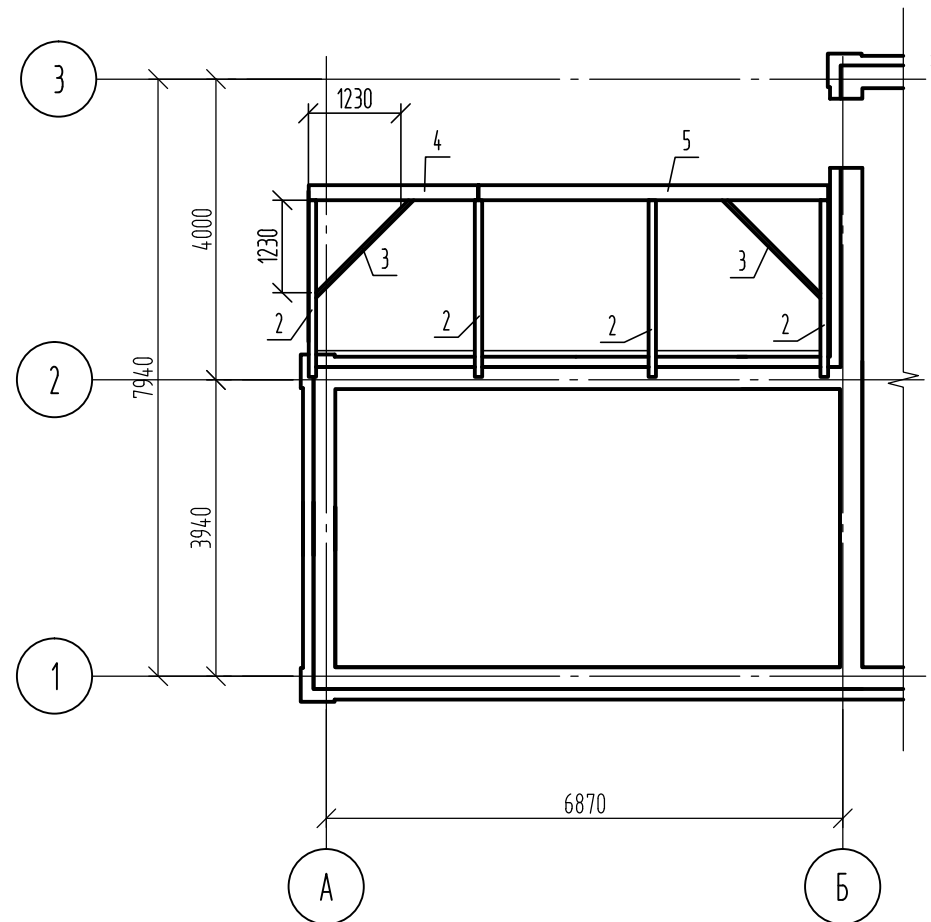


Изм.	Кол. уч.	Лист	№ док.	Подп.	Дата	Стадия	Лист	Листов
							9	
План балок пола террасы								

План стоек покрытия террасы



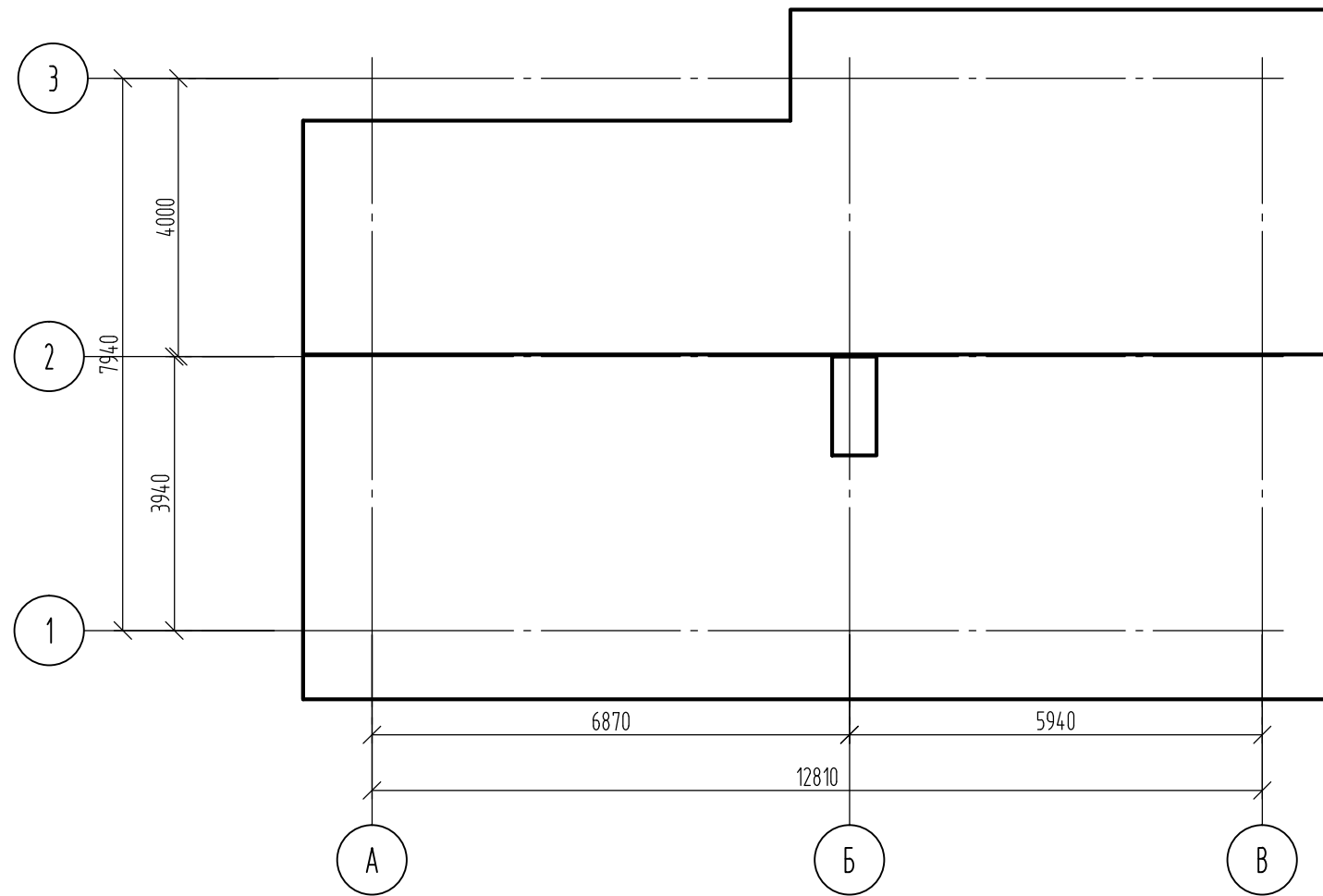
План балок покрытия террасы



Спецификация элементов

Поз.	Обозначение	Наименование	Кол.	Масса, ед., кг	Примечание
1	ГОСТ 24454-80	стойка брус 200x150 L=3200	8	-	6.144 м3
2	ГОСТ 24454-80	распорка доска 100x200 L=2350	4	-	0.752 м3
3	ГОСТ 24454-80	связь доска 50x200 L=1850	2	-	0.074 м3
4	ГОСТ 24454-80	балка брус 200x150 L=2260	1	-	0.068 м3
5	ГОСТ 24454-80	балка брус 200x150 L=4650	1	-	0.14 м3

Изм.	Кол. уч.	Лист	№ док.	Подп.	Дата	Стадия	Лист	Листов
							10	
План стоек и балок покрытия террасы								

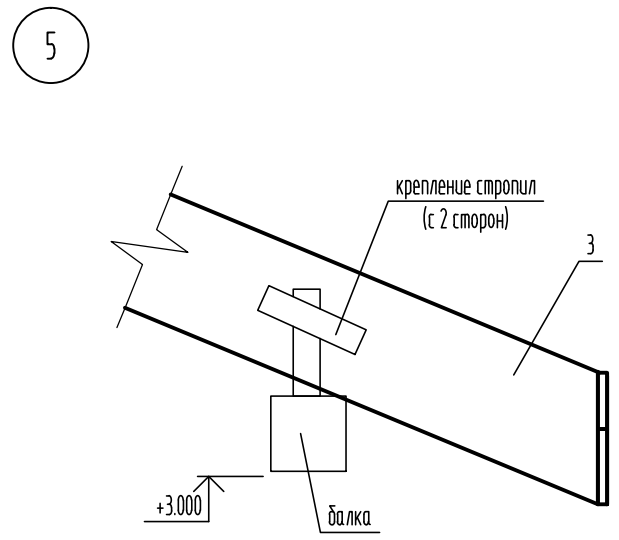
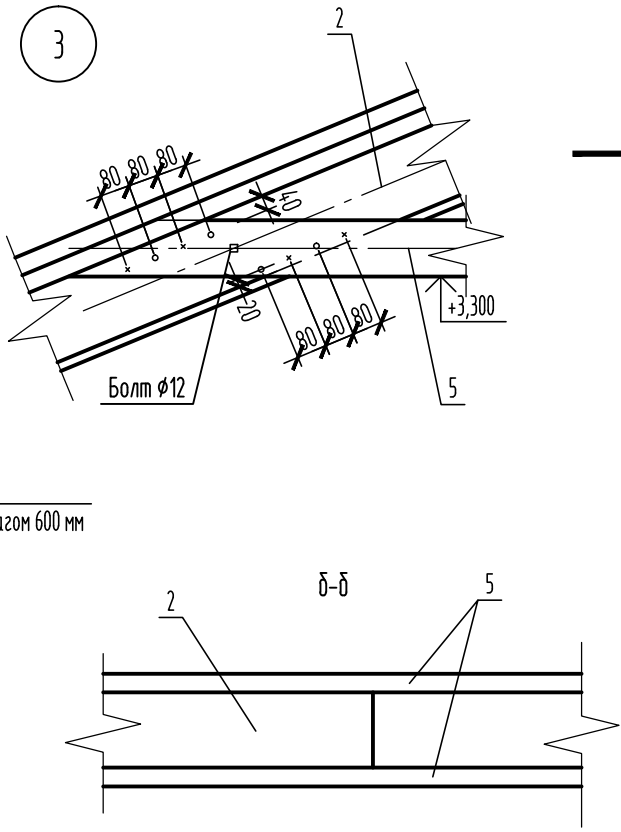
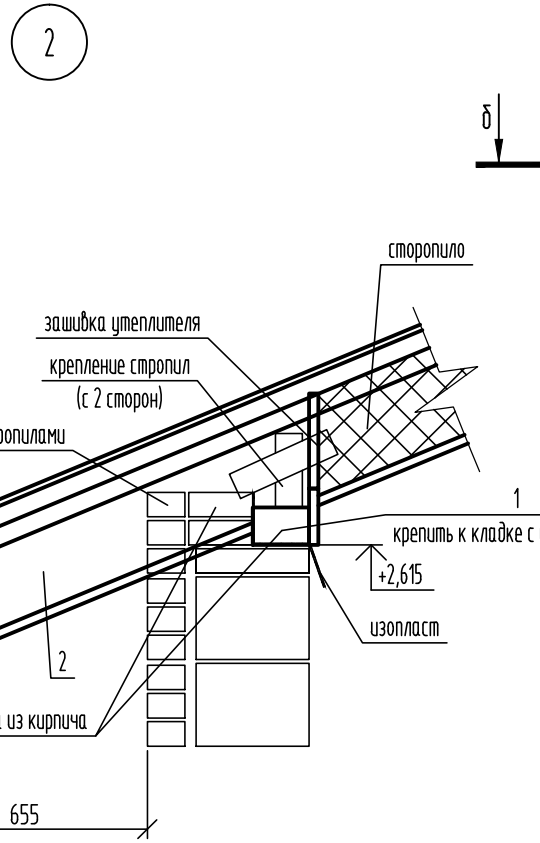
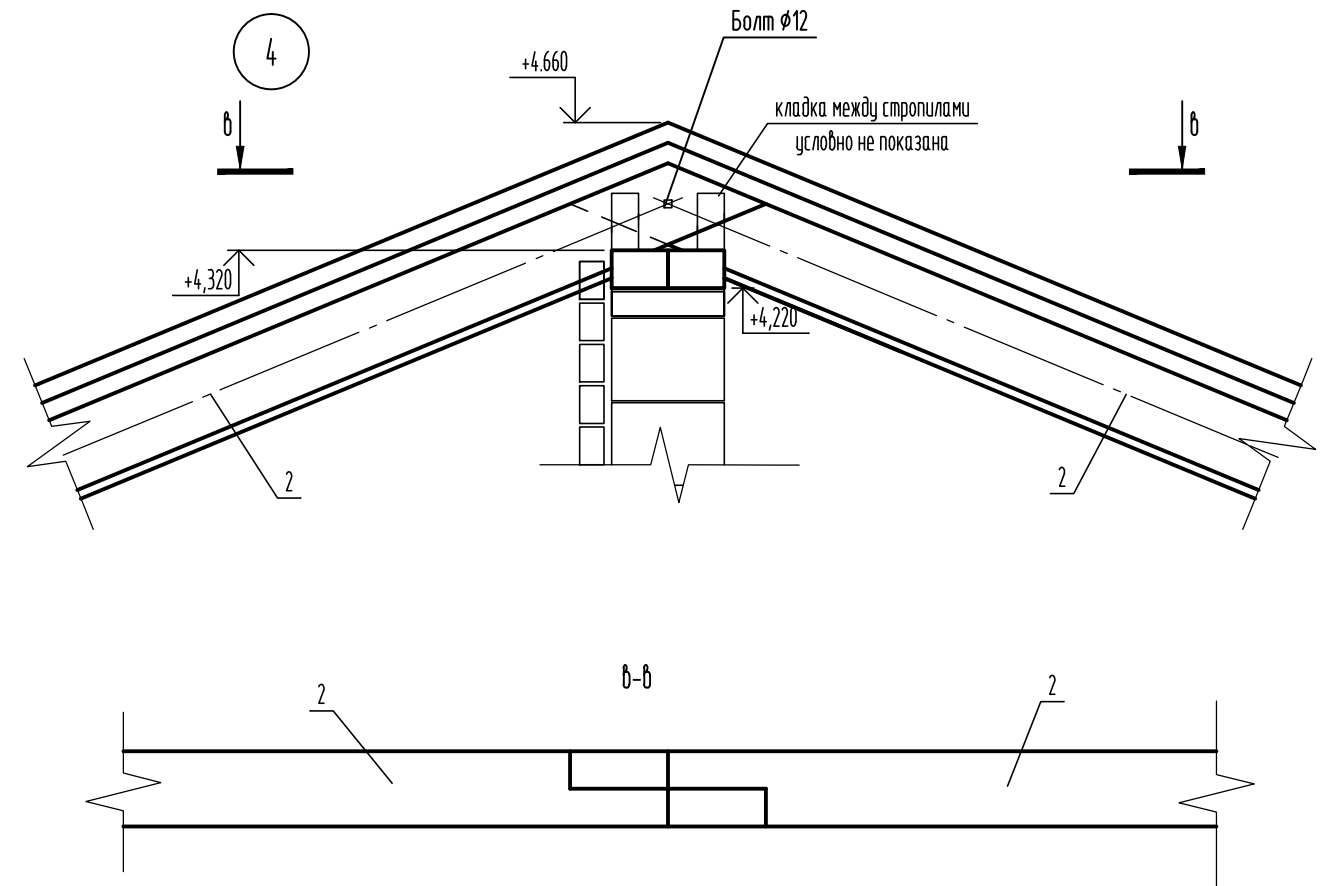
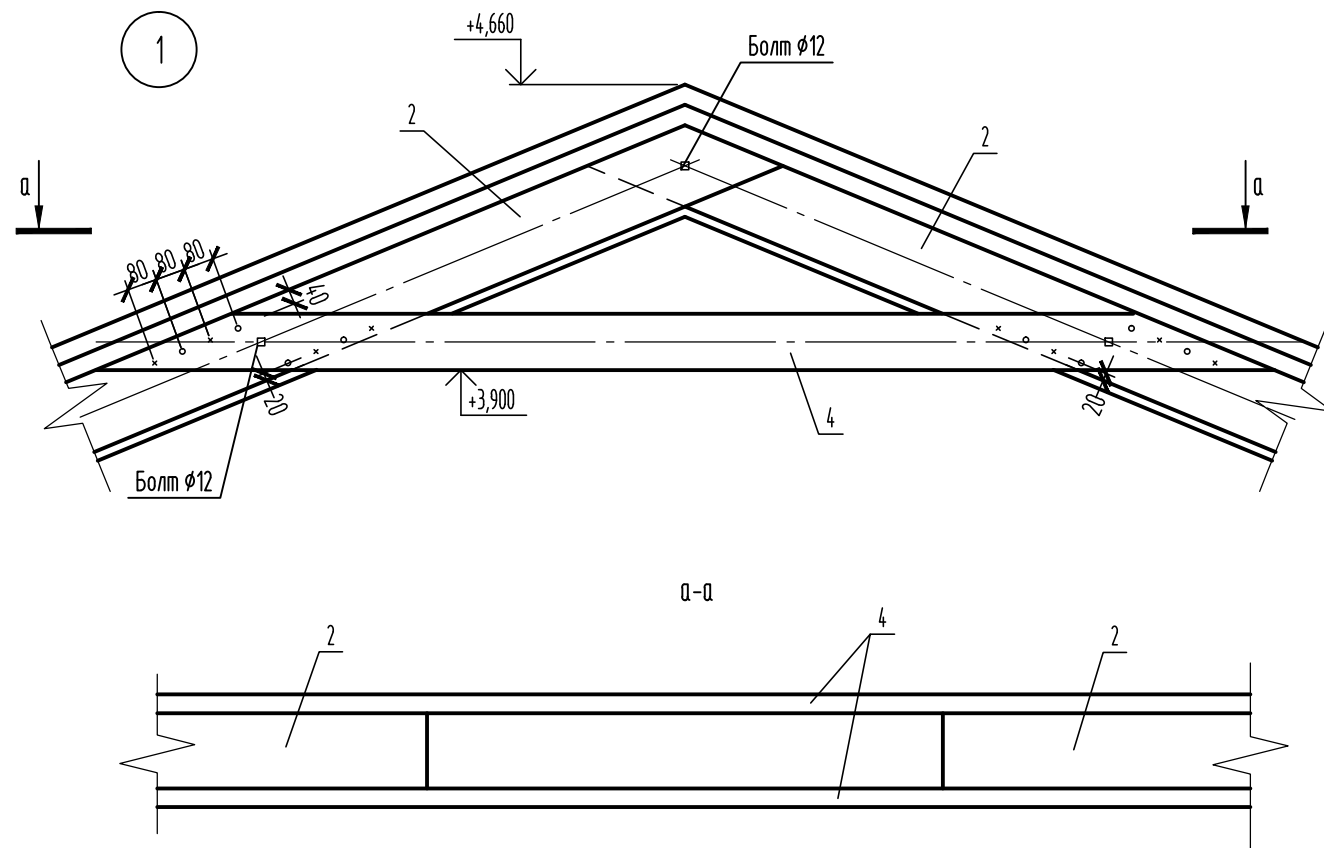


Площадь кровли по проекту 149.5 м2  
 Фактический размер уточнить после монтажа конструкций

Изм.	Кол. уч.	Лист	№ док.	Подп.	Дата			
							Стадия	Лист
								Листов
								11
						План кровли		







Изм.	Кол. уч.	Лист	№ док.	Подп.	Дата	Стадия	Лист	Листов
							14	
Узлы стропил 1...4								