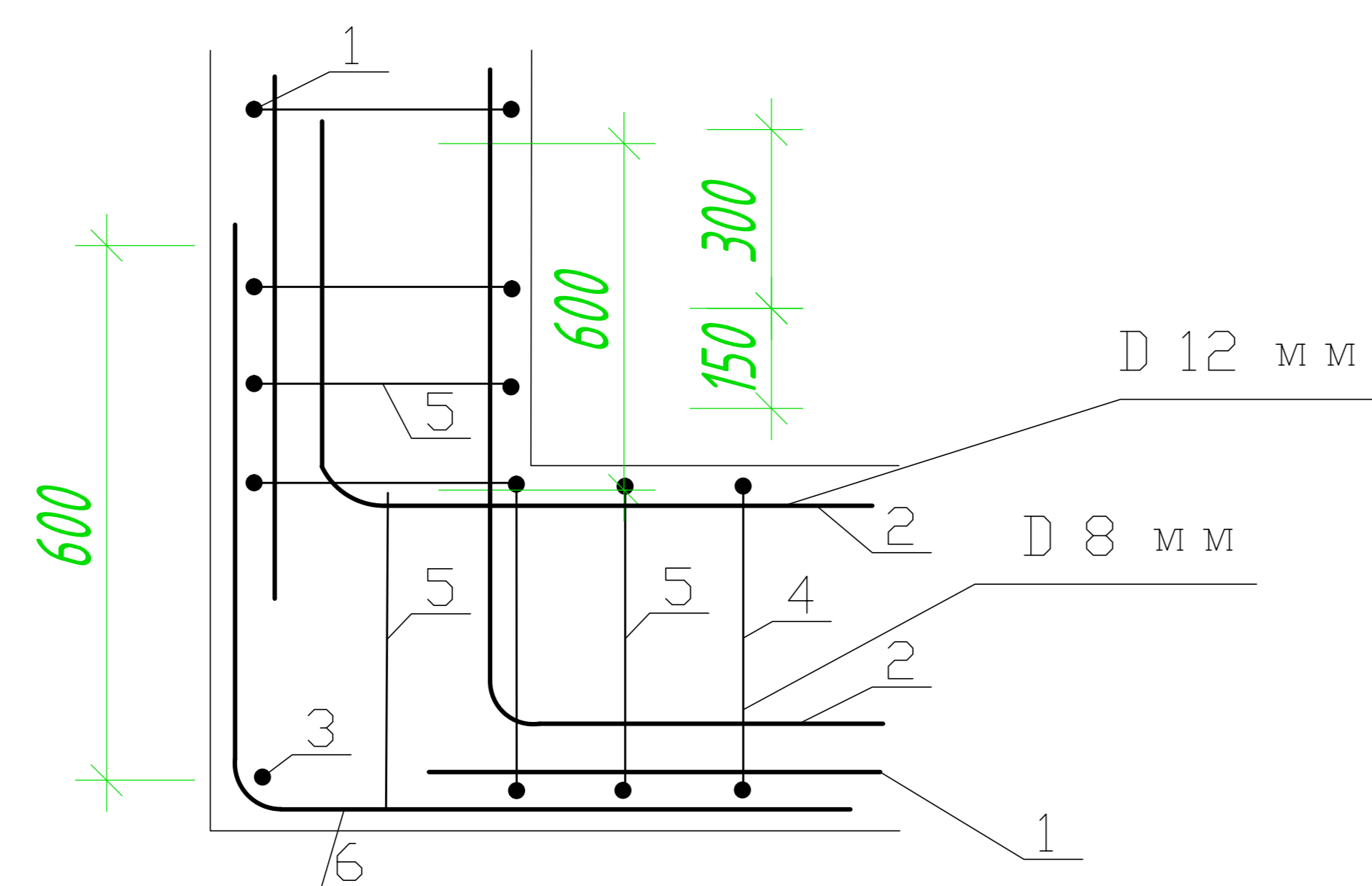
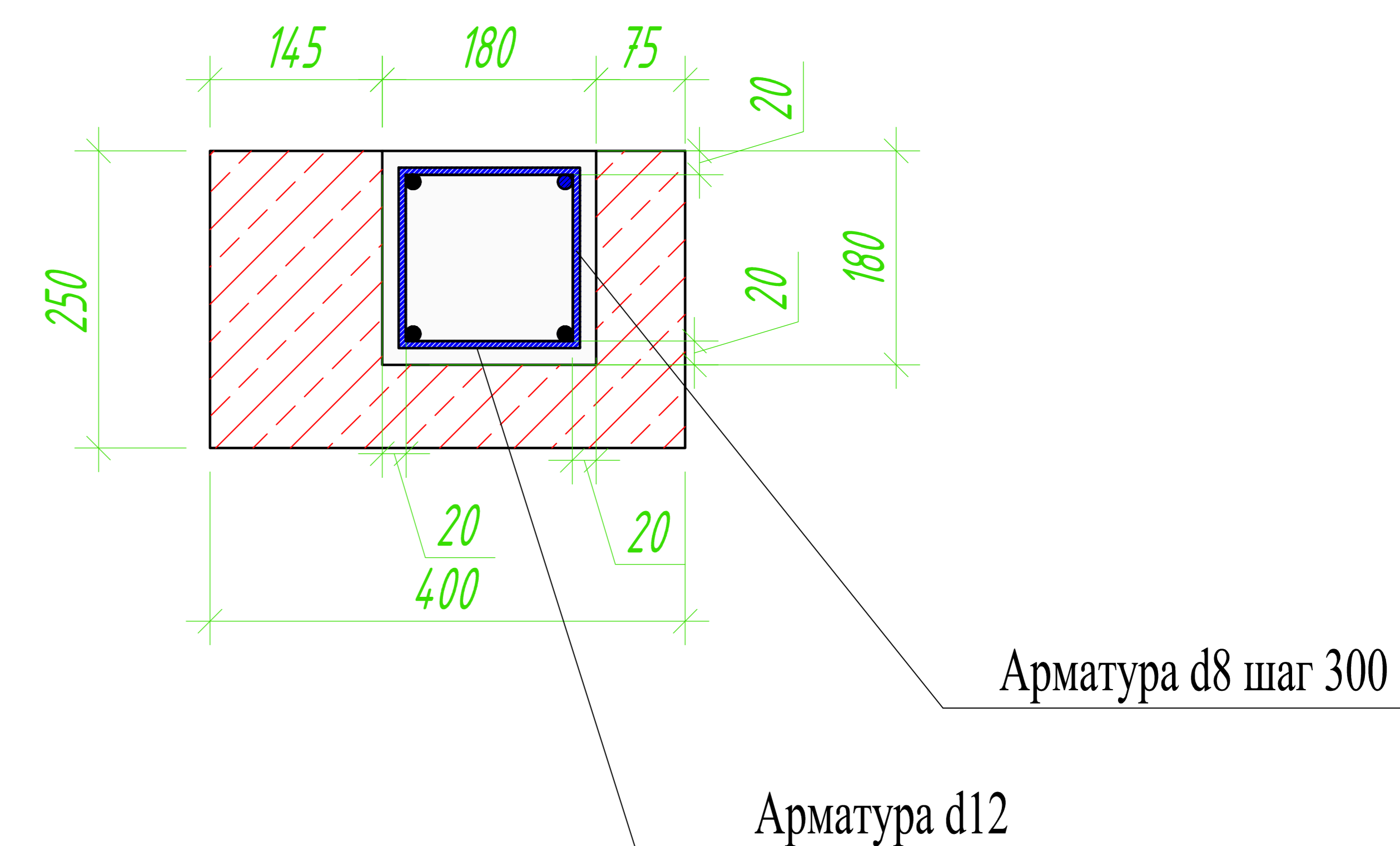


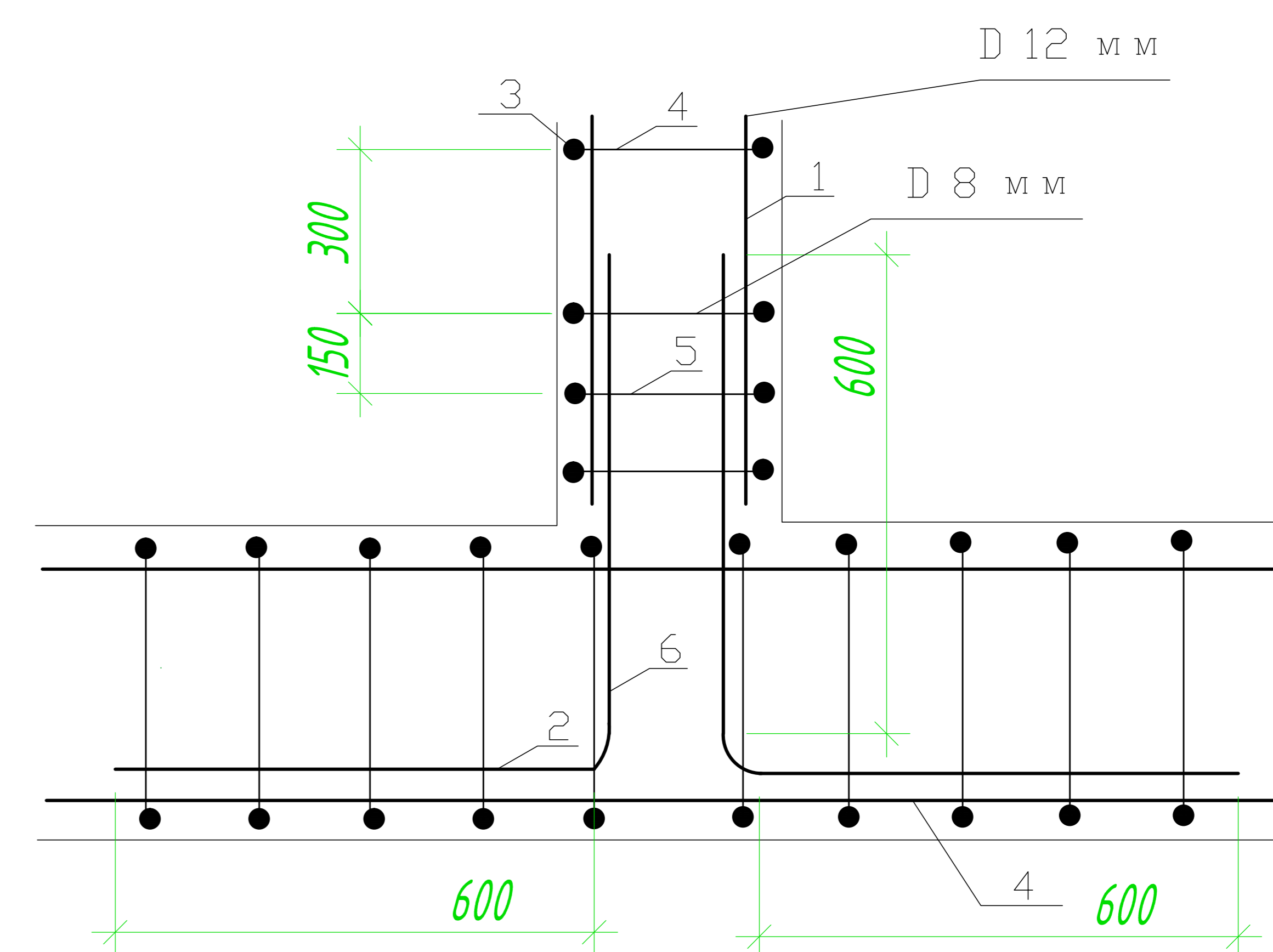
Узел 1



- 1 — горизонтальная арматура;
- 2 — нахлест;
- 3 — вертикальная арматура;
- 4 — поперечная арматура;
- 5 — дополнительная поперечная арматура;
- 6 — Г-образный хомут;
- ∅ — диаметр арматуры;



Узел 2



- 1 — горизонтальная арматура;
- 2 — нахлест;
- 3 — вертикальная арматура;
- 4 — поперечная арматура;
- 5 — дополнительная поперечная арматура;
- 6 — Г-образный хомут;
- ∅ — диаметр стержня арматуры;

Разработал	Сафонов В.Ю.			П - 15 - АС			
				Здание			
				Здание	Стадия	Лист	Листов
					П	1	
				План кладочный третий ряд	ФЛП "Сафонов В.Ю."		