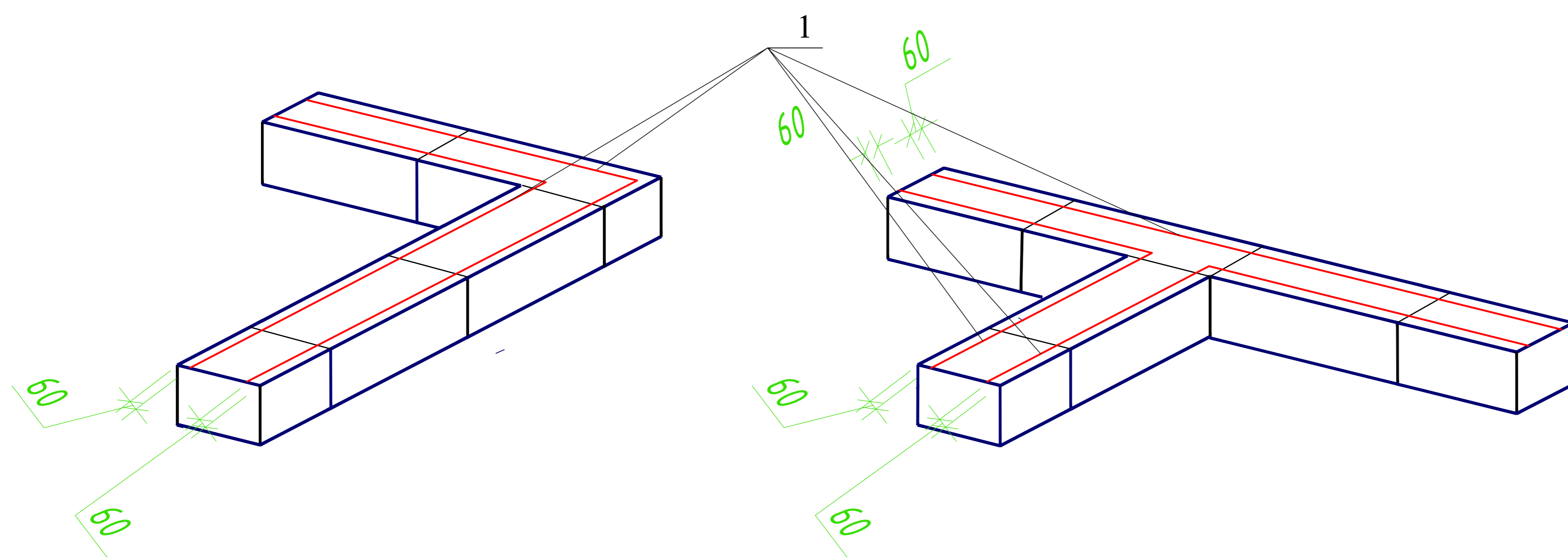


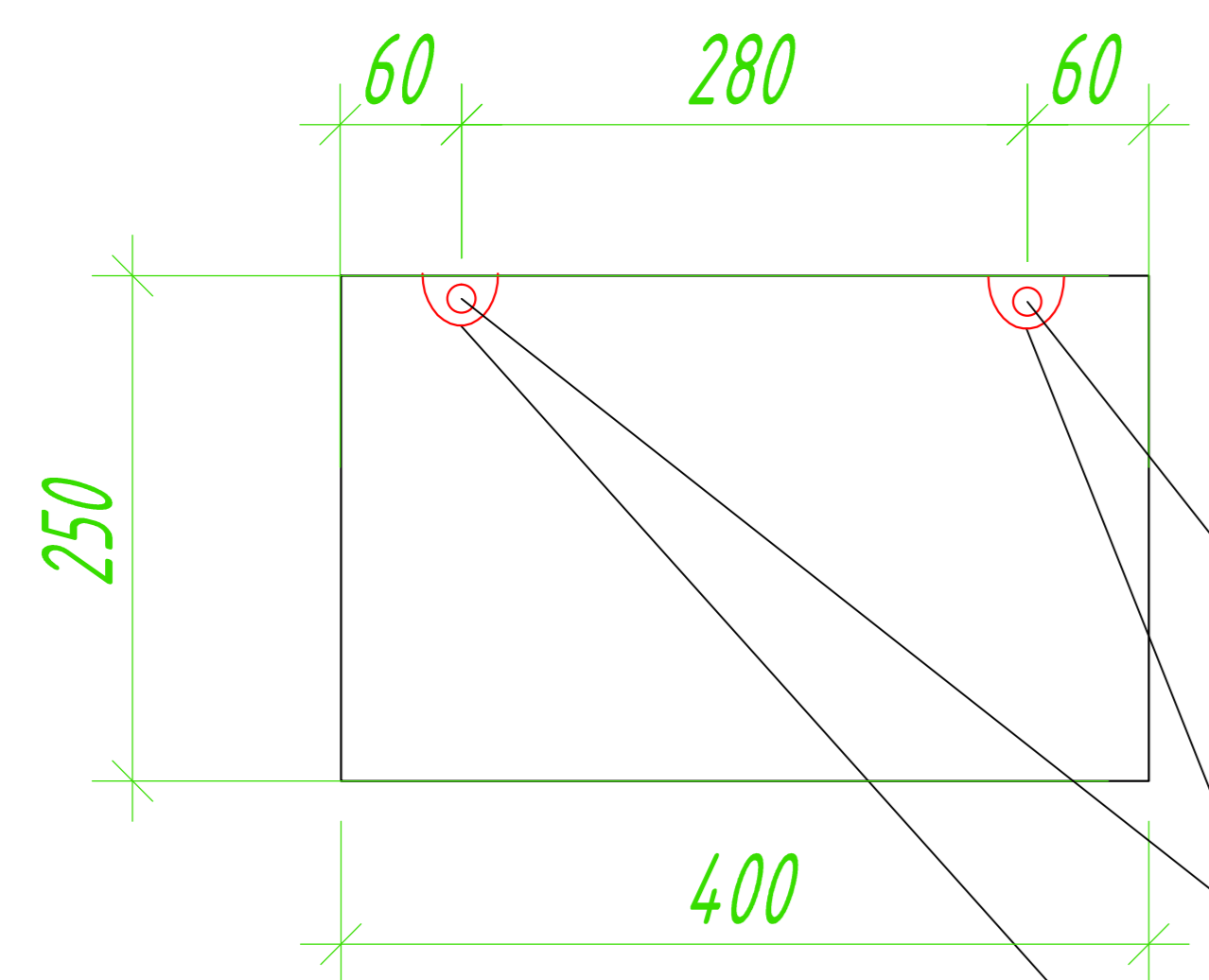
Спецификация элементoв армирoвания стен .

Поз.	Обозначение	Наименование	Кол.	Масса ед., кг	Примечание
1		Стержень Ø8 ГОСТ 5781-82* .	127 м	0,395	50,1 кг

Армированию погледит , первый ряд блоков.



Армирование стен



Штробы прорезать в блоке  
В последствии заделать раствором

Арматура d8 две штуки

Разработал	Сафонов.В.Ю.		П - 15 - АС			
			Здание	Стадия	Лист	Листов
				П	2	
			Армирование стен узлы.	ФЛП"Сафонов В.Ю."		