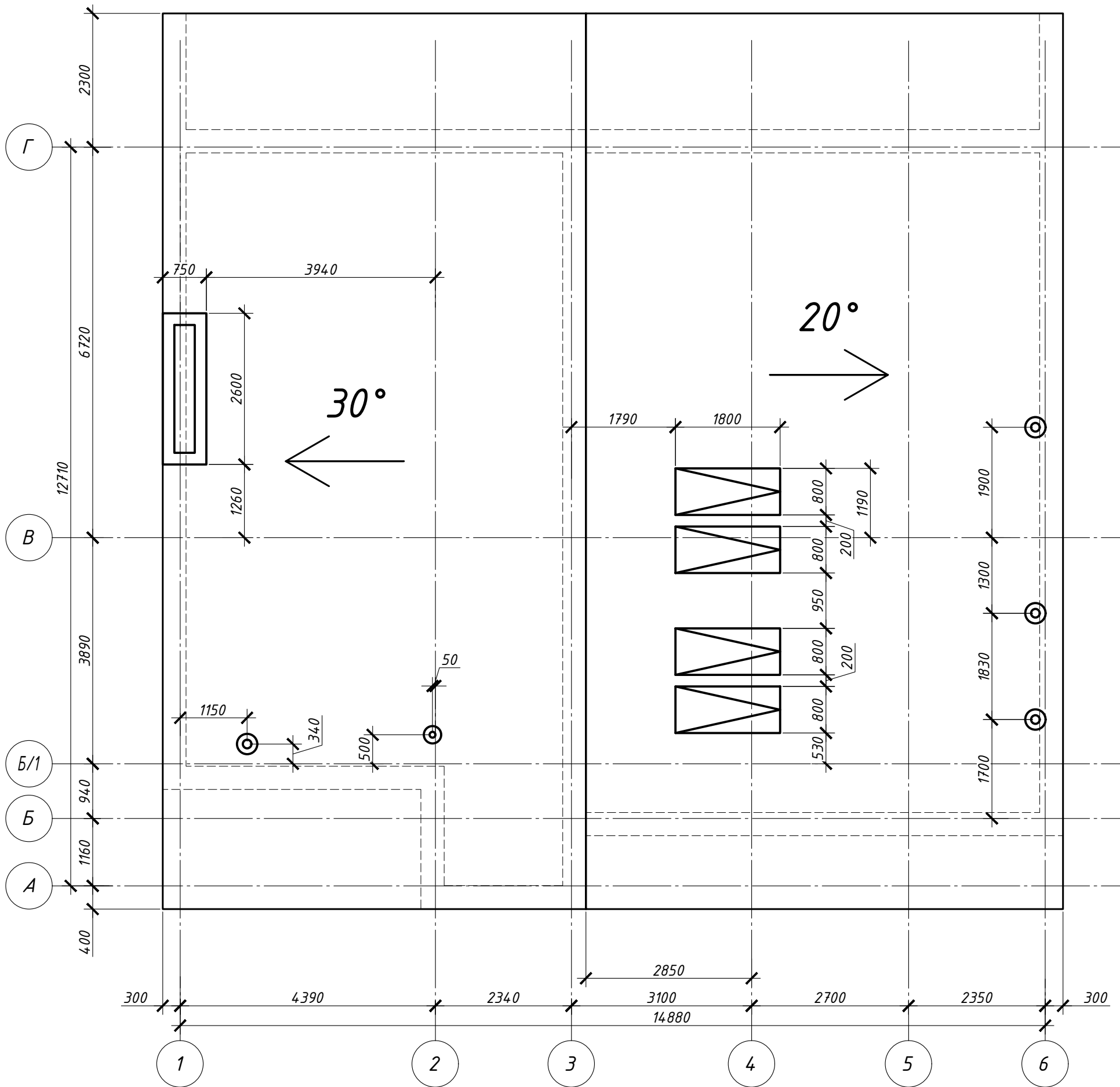


# Схема расположения кровли



1. Общие указания см. лист 1

СОГЛАСОВАНО

ИНВ. N ПОДЛ.	ПОДПИСЬ И ДАТА	ВЗАМ. ИНВ. N


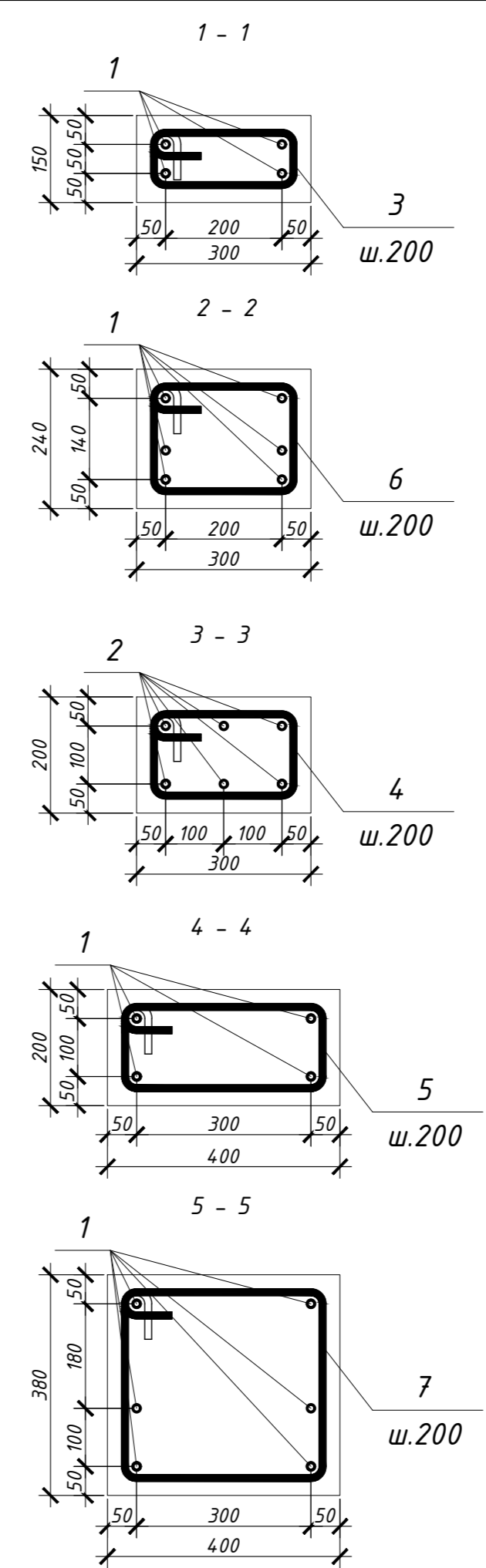
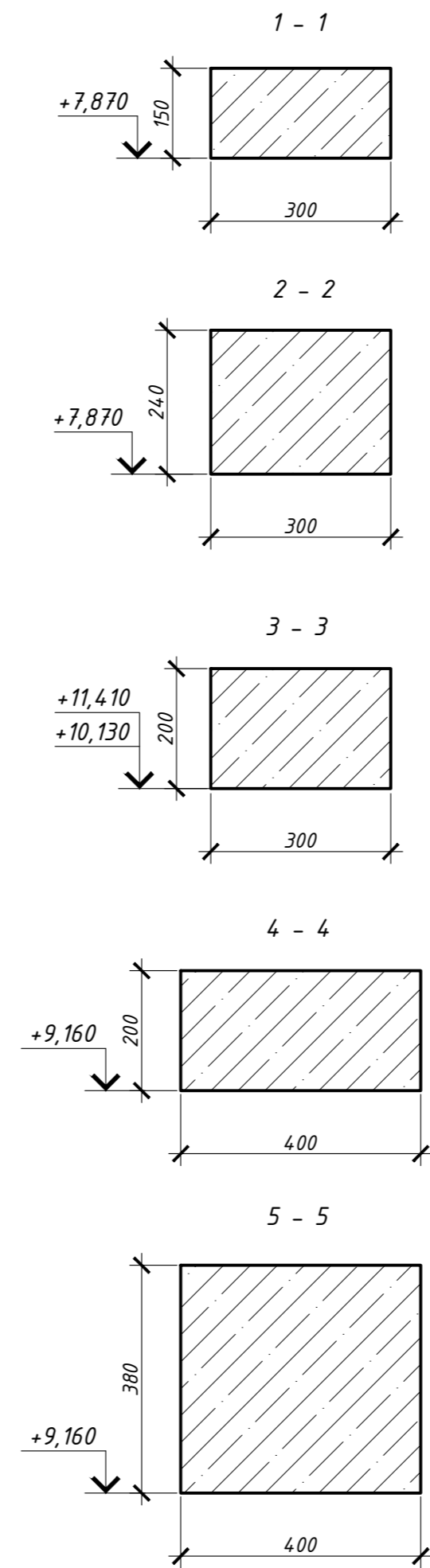
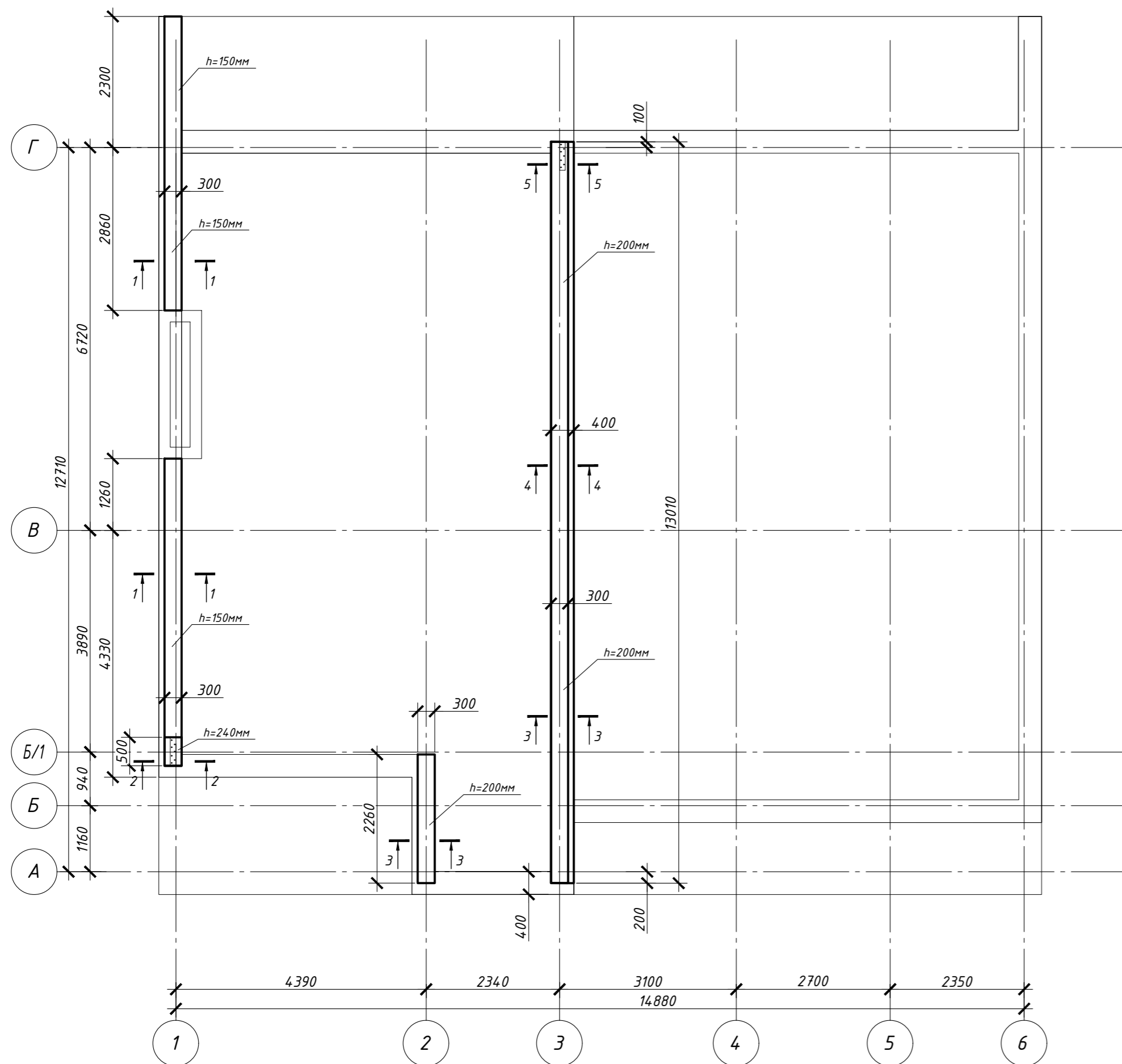
2020-04-КД					
М.О., Истринский р-н, дер. Покровское, ул. Школьная, д.10					
Изм.	Кол.уч.	Лист	№ док	Подпись	Дата
House 213				Стадия	Лист
Разработал Николаев				Р	2
Норм.контр. Николаев				Листов	
Схема расположения кровли					

Схема расположения арматурного пояса



Ведомость деталей

Поз.	Эскиз	Размеры указаны по внутренним границам.
3		Размеры указаны по внутренним границам.
4		Размеры указаны по внутренним границам.
5		Размеры указаны по внутренним границам.
6		Размеры указаны по внутренним границам.
7		Размеры указаны по внутренним границам.

Спецификация

Поз.	Обозначение	Наименование	Кол	Масса ед., кг	Примечание	
<i>Детали</i>						
1	ГОСТ Р 52544-2006	φ12-A500С	п.м.	14,37	0,888	127,61
2	ГОСТ Р 52544-2006	φ16-A500С	п.м.	82,8	1,578	130,66
3*	ГОСТ 5781-82*	φ8-A240	L=762	51	0,301	15,35
4*	ГОСТ 5781-82*	φ8-A240	L=862	78	0,340	26,52
5*	ГОСТ 5781-82*	φ8-A240	L=1062	63	0,419	26,40
6*	ГОСТ 5781-82*	φ8-A240	L=942	3	0,372	1,12
7*	ГОСТ 5781-82*	φ8-A240	L=1422	3	0,561	1,68
<i>Материалы</i>						
	ГОСТ 26633-91*	Бетон В25	м <sup>3</sup>	2,48		

\* - см. ведомость деталей.

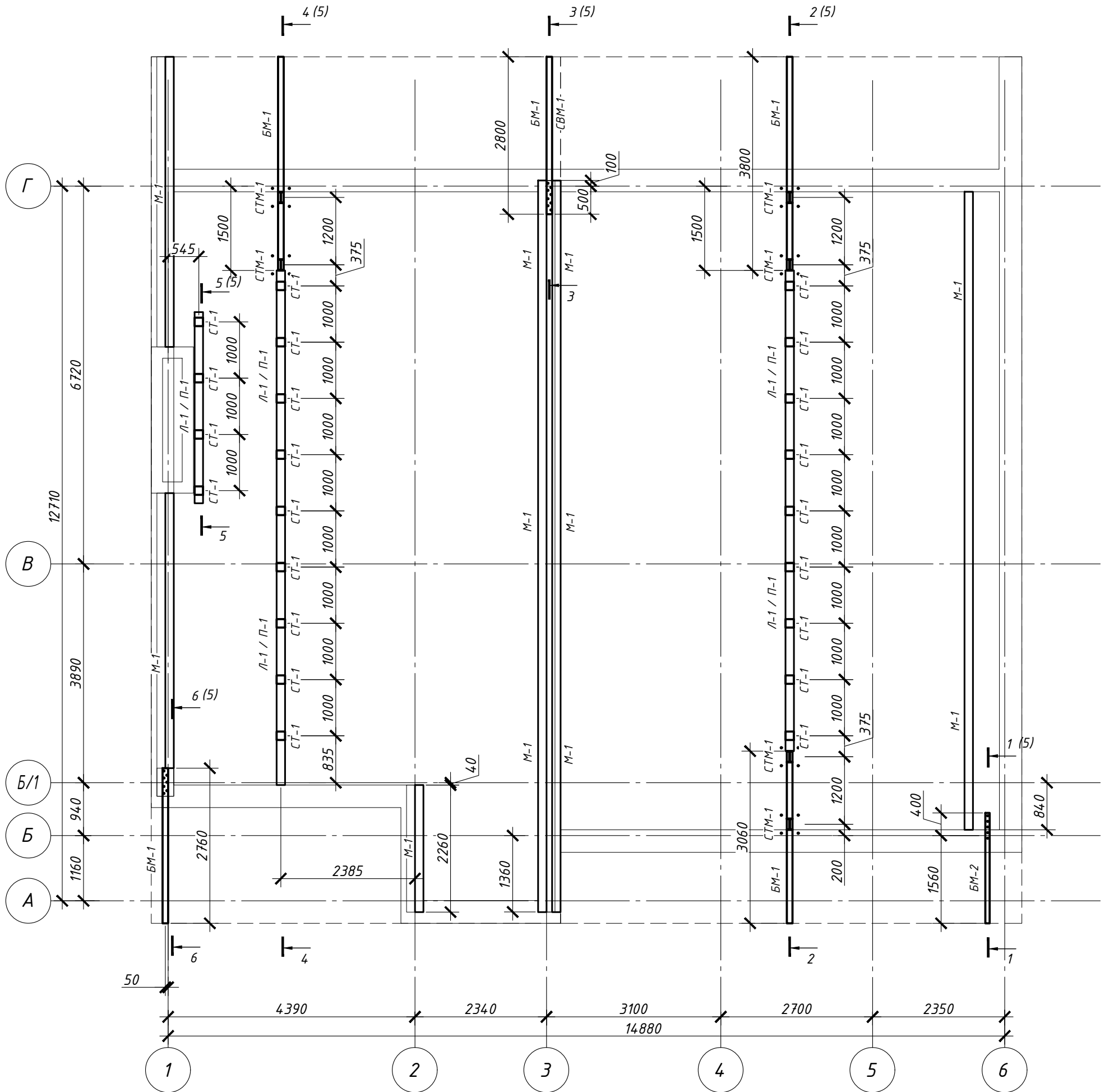
Ведомость расхода стали, кг

Марка элемента	Изделия арматурные						Всего
	Арматура класса						
	A500С			A240			
	ГОСТ Р 52544-2006			ГОСТ 5781-82*			
	φ12	φ16	Итого	φ8	Итого		
	127,61	130,66	258,27	71,07	71,07	329,34	

1. Общие указания см. лист 1

2020-04-КД					
М.О., Истринский р-н, дер. Покровское, ул. Школьная, д.10					
Изм.	Кол.уч.	Лист	№ док	Подпись	Дата
House 213			Стадия	Лист	Листов
			Р	3	
Разработал Николаев			Схема расположения арматурного пояса		
Норм.контр. Николаев					

Схема расположения подкровельных балок и мауэрлата



1. Общие указания см. лист 1

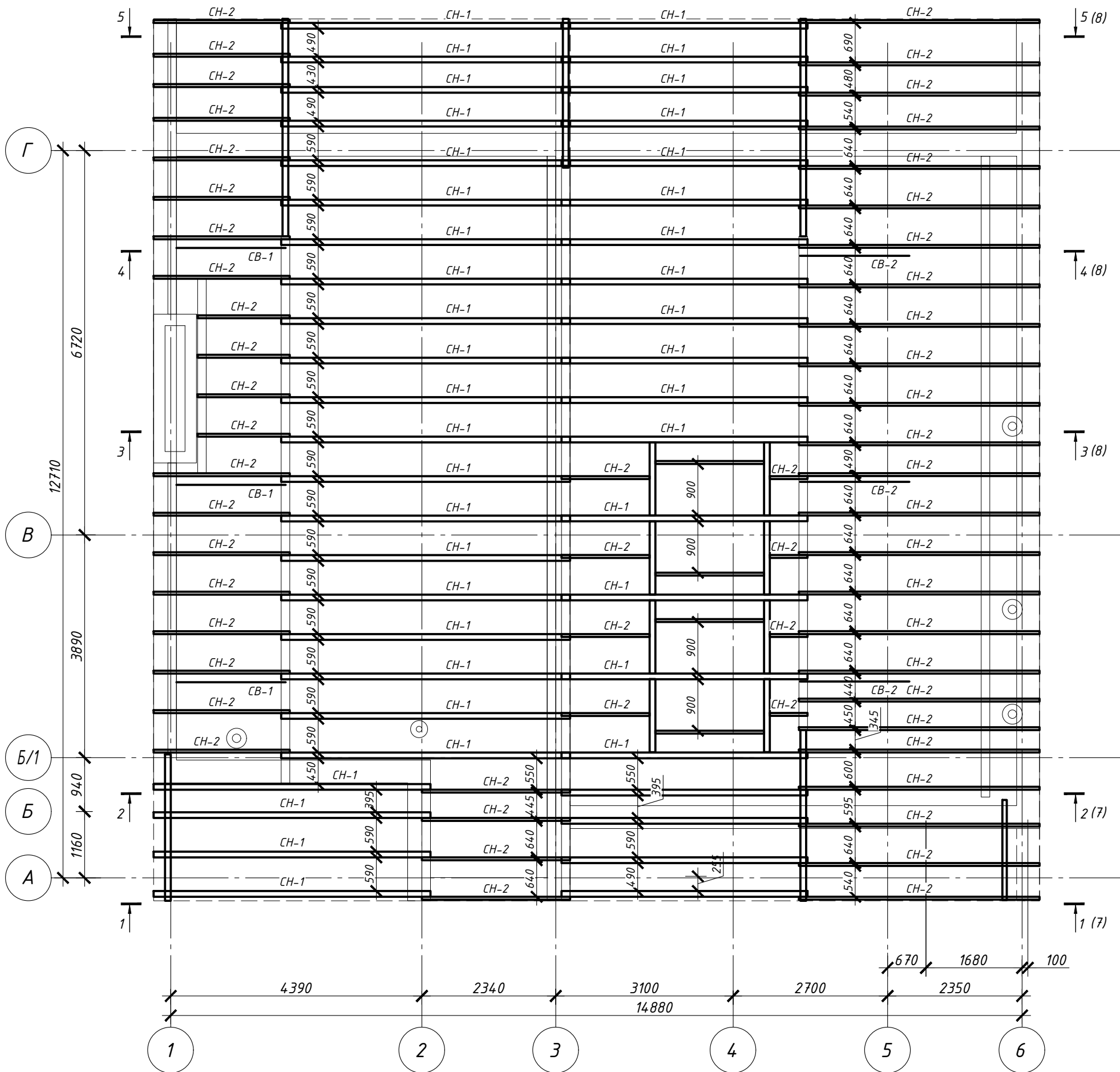
СОГЛАСОВАНО

ИНВ. N ПОДЛ.	ПОДПИСЬ И ДАТА	ВЗАМ. ИНВ. N

2020-04-КД					
М.О., Истринский р-н, дер. Покровское, ул. Школьная, д.10					
Изм.	Кол.уч.	Лист	№ док	Подпись	Дата
Разработал	Николаев				
Норм.контр.	Николаев				
House 213				Стадия	Лист
Схема расположения подкровельных балок и мауэрлата				Р	4
				Листов	



Схема расположения стропильной системы



СОГЛАСОВАНО

ИНВ. N ПОДЛ.	ПОДПИСЬ И ДАТА	ВЗАМ. ИНВ. N

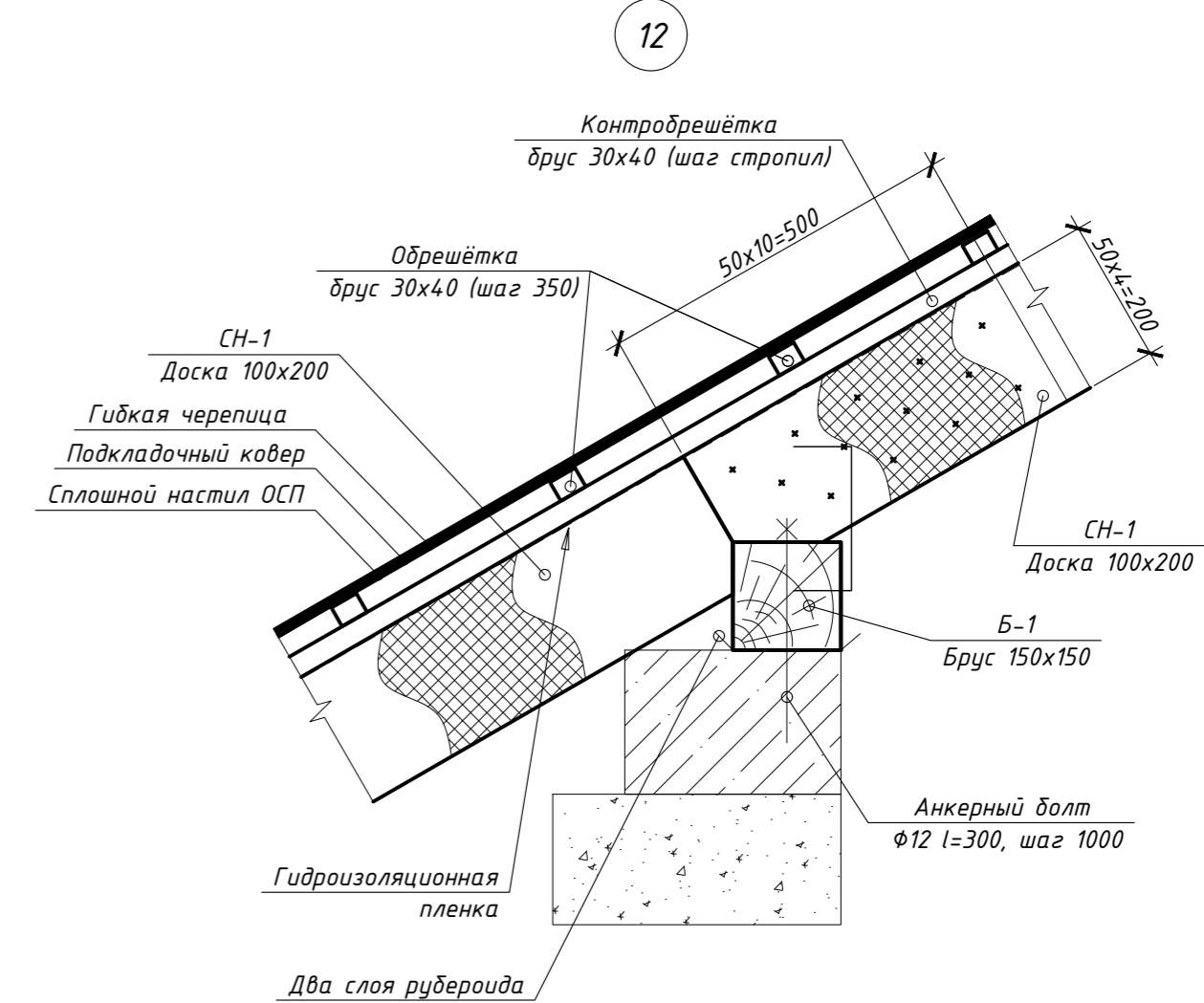
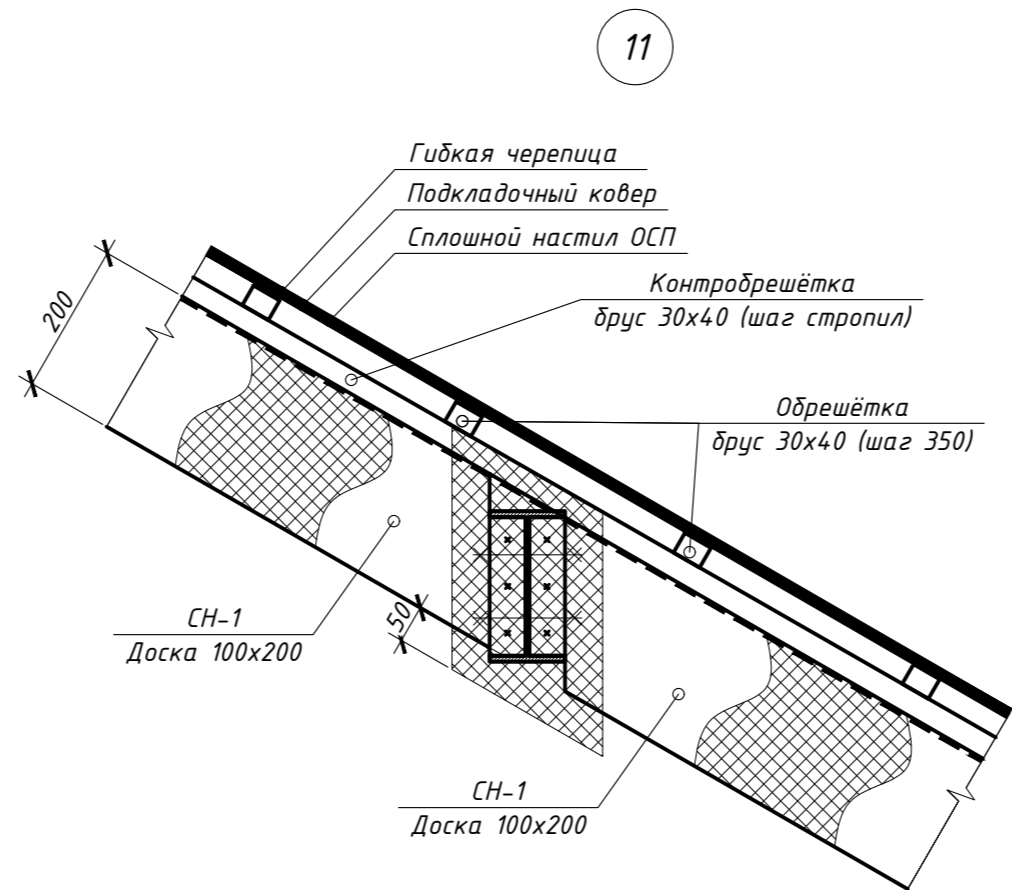
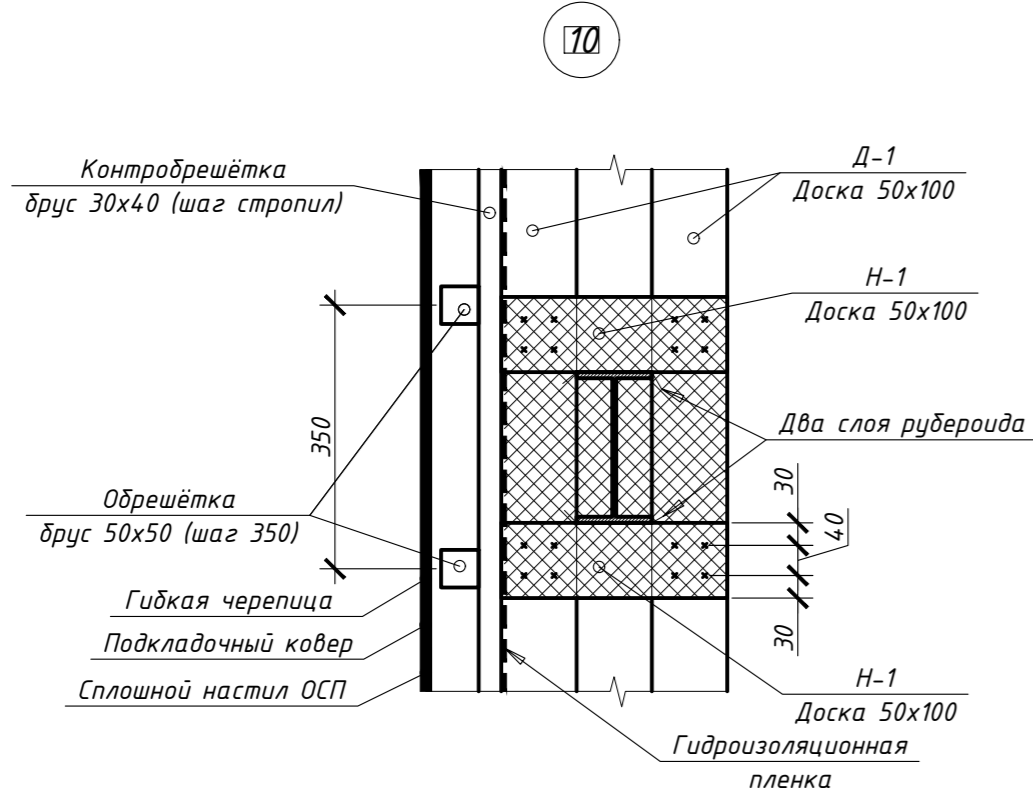
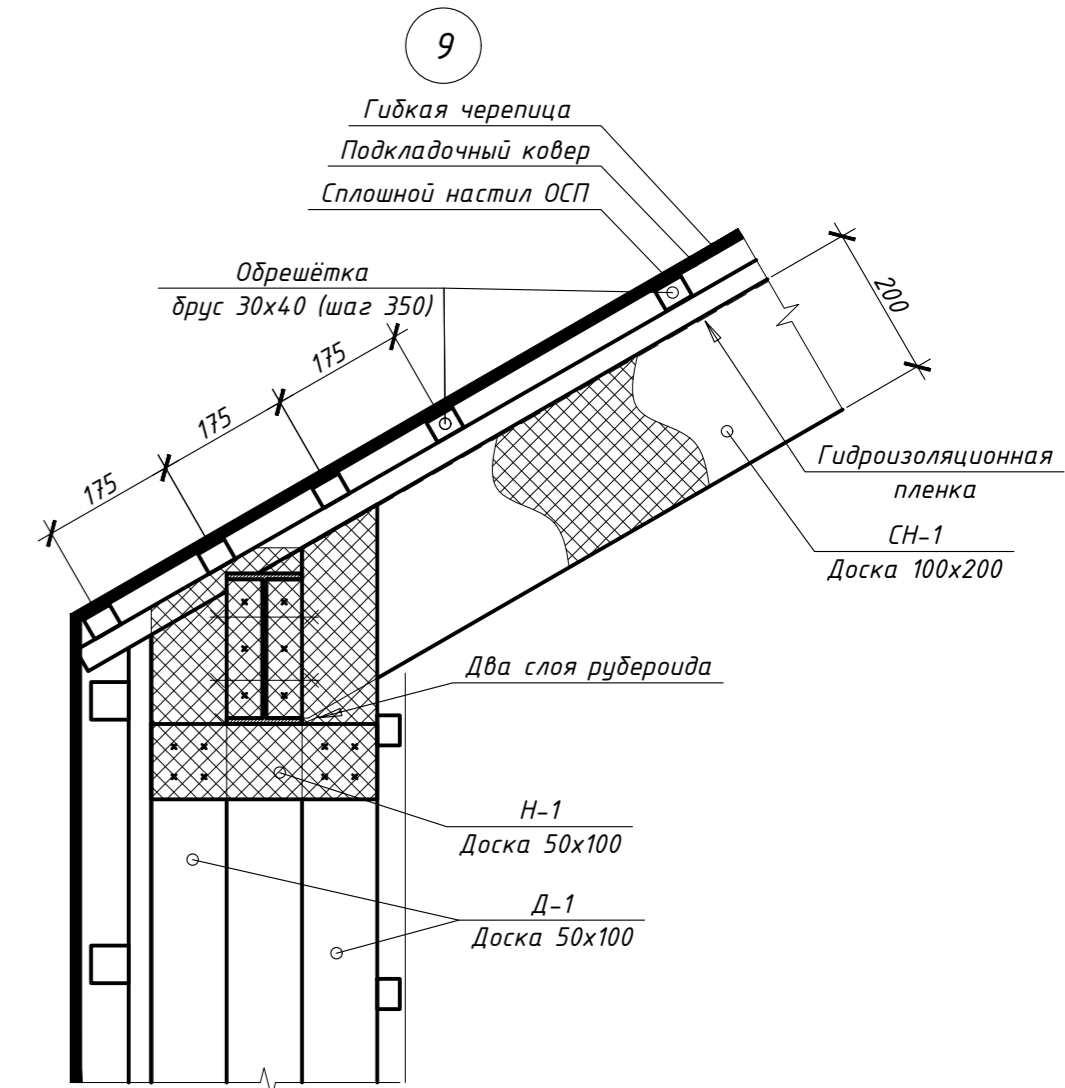
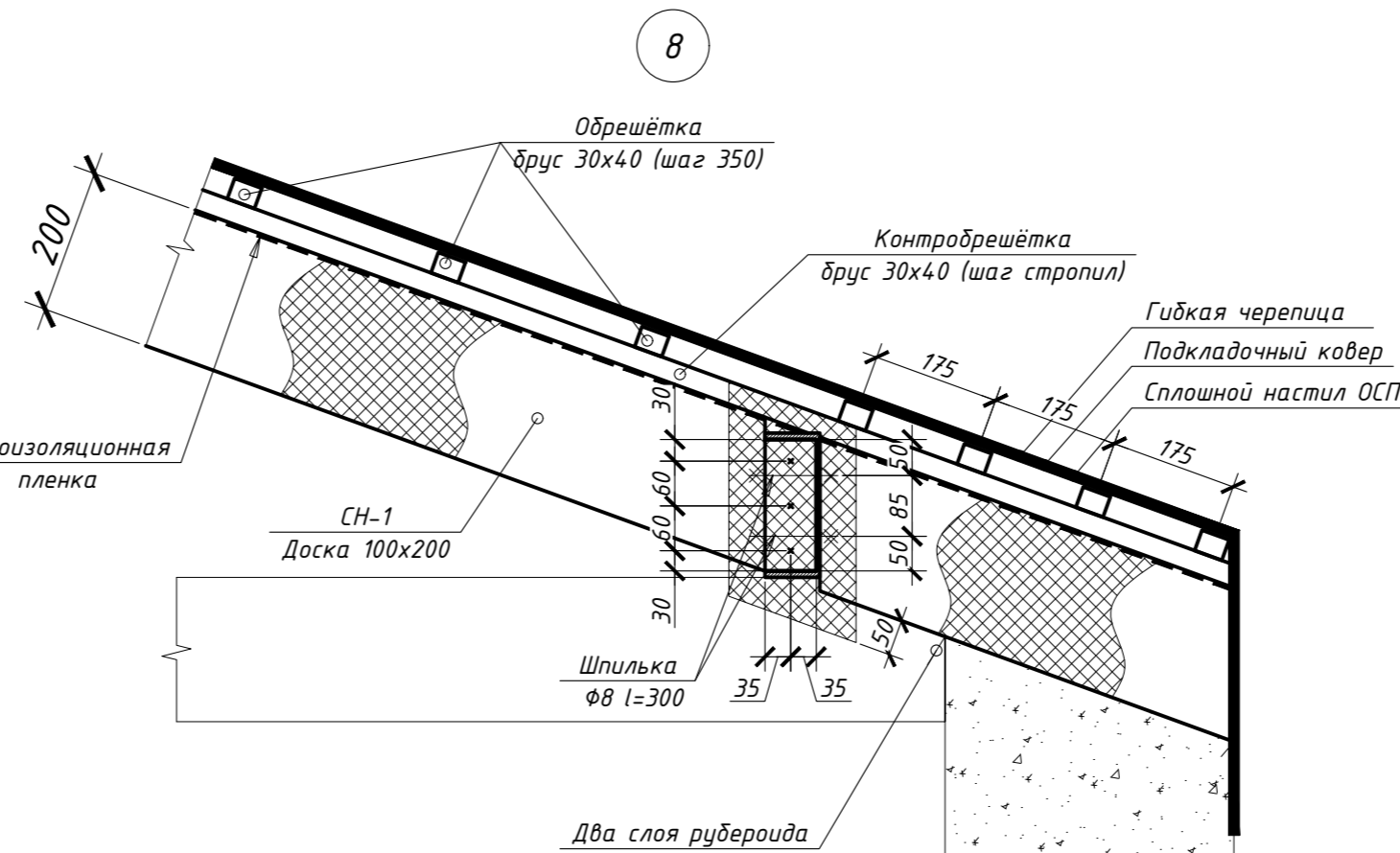
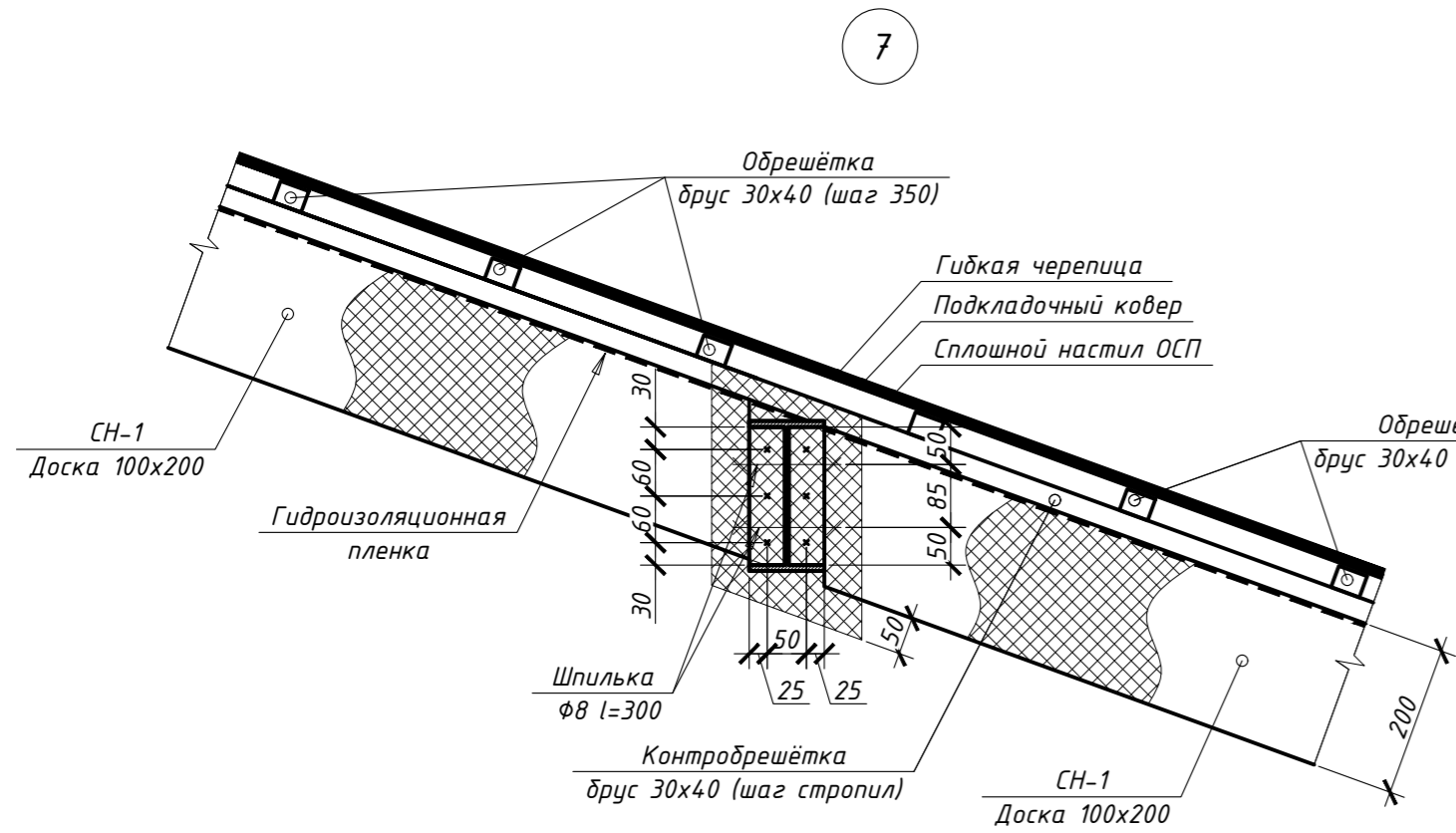
2020-04-КД					
М.О., Истринский р-н, дер. Покровское, ул. Школьная, д.10					
Изм.	Кол.уч.	Лист	№ док	Подпись	Дата
Разработал	Николаев				
Норм.контр.	Николаев				
House 213					Стадия
					Р
					Лист
					6
					Листов
Схема расположения стропильной системы					












СОГЛАСОВАНО

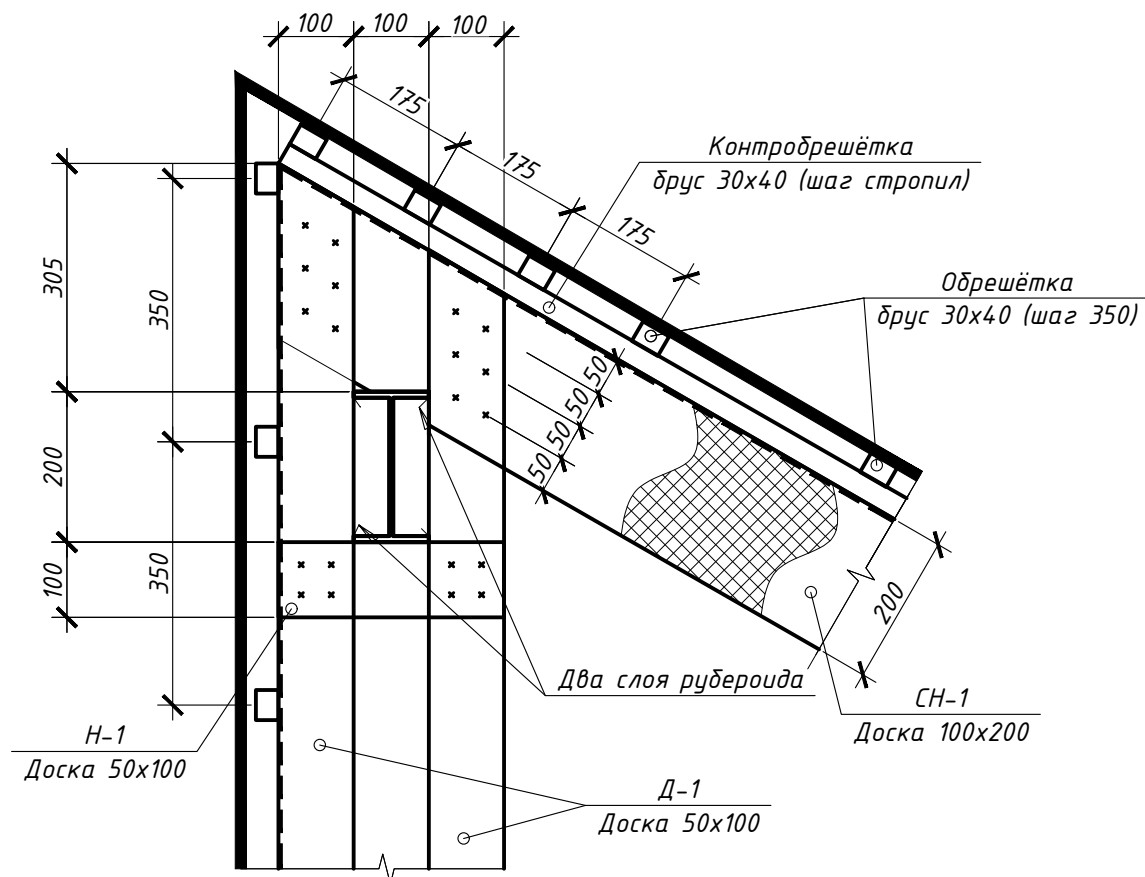
ИЗМ. И ИНВ. N

ПОДПИСЬ И ДАТА

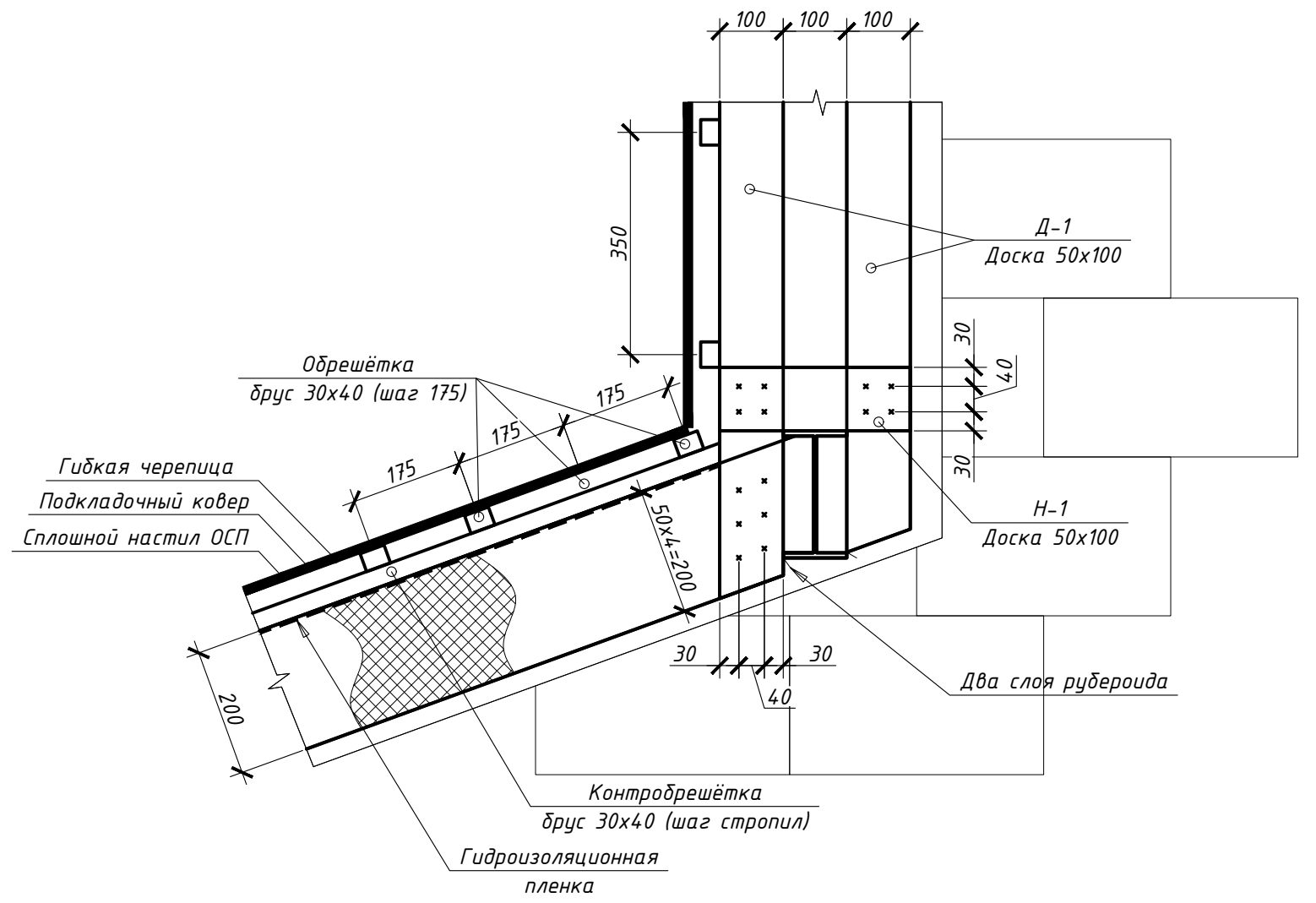
ИНВ. И ПОДЛ.

					2020-04-КД			
					М.О., Истринский р-н, дер. Покровское, ул. Школьная, д.10			
Изм.	Кол.уч.	Лист	№ док	Подпись	Дата	Стадия	Лист	Листов
						House 213	Р	10
Разработал	Николаев							
Норм.контр.	Николаев							
						Узел 7...12		

13



14



СОГЛАСОВАНО


ИНВ. N ПОДЛ.	
ПОДПИСЬ И ДАТА	
ВЗАМ. ИНВ. N	

2020-04-КД					
М.О., Истринский р-н, дер. Покровское, ул. Школьная, д.10					
Изм.	Кол.уч.	Лист	№ док	Подпись	Дата
Разработал	Николаев				
Норм.контр.	Николаев				
House 213				Стадия	Лист
Узел 13, 14				Р	11
				Листов	