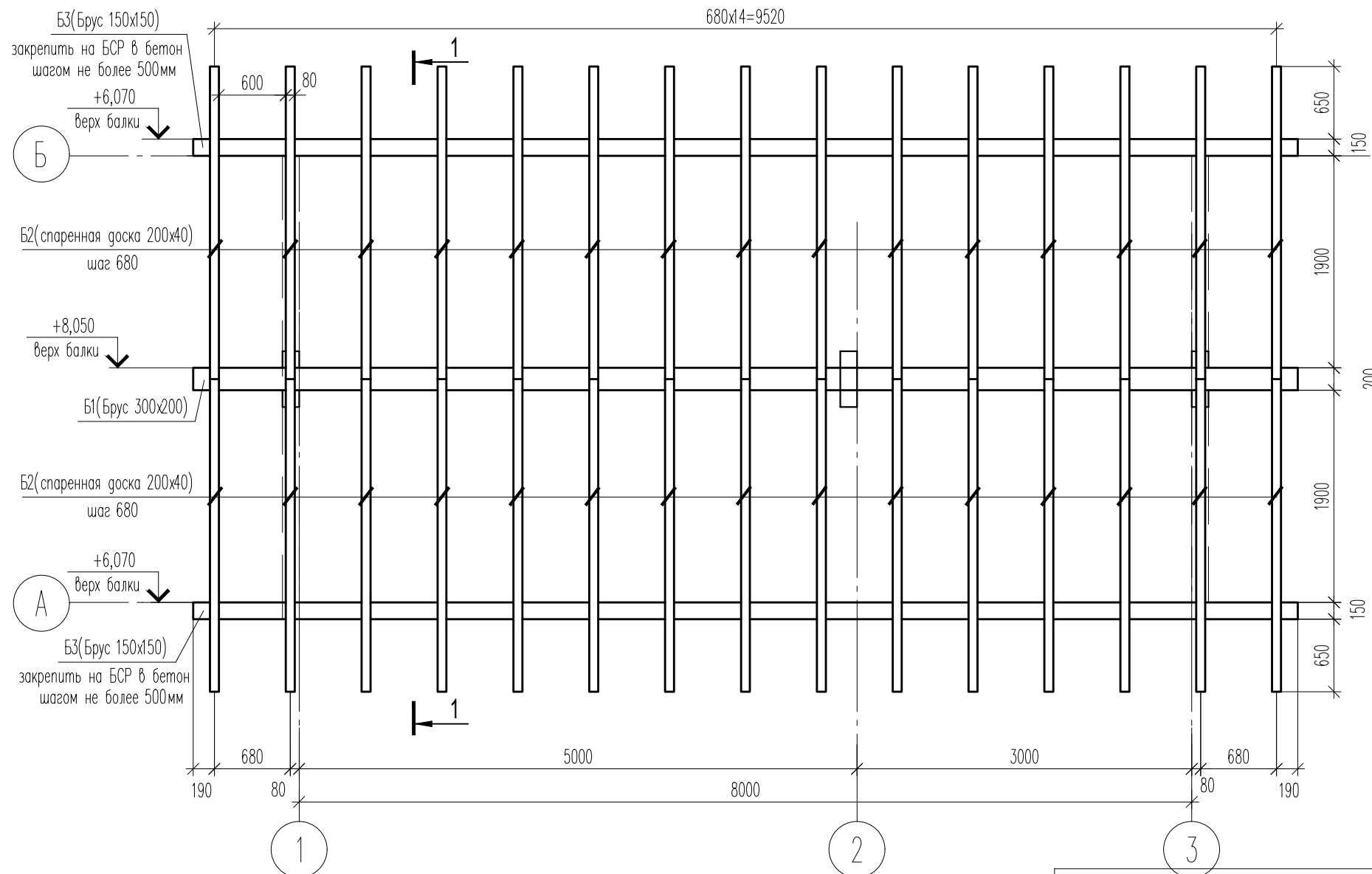
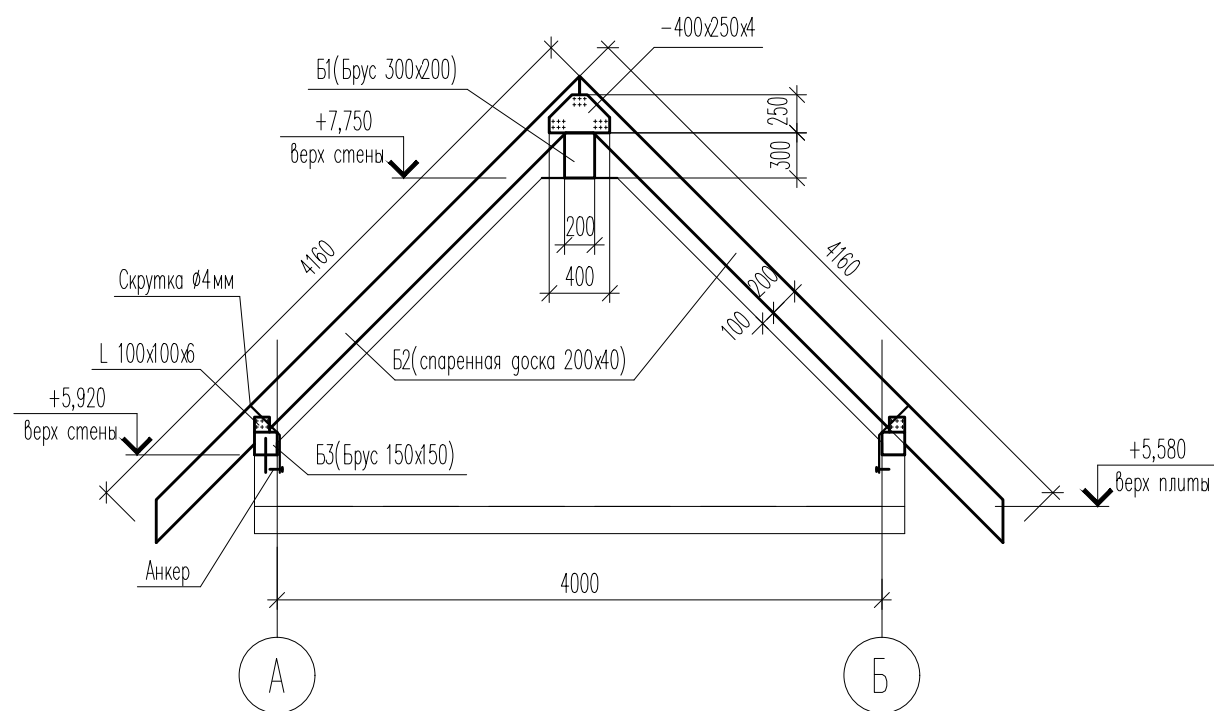


Схема расположения элементов стропильной конструкции.



1. Размеры уточнять по месту.
2. Подрезку деревянных стропил выполнить по шаблону.
3. Места соединения металлических и Ж/Б конструкций с деревянными проложить техноэластом.
4. Все деревянные конструкции пропитать антисептиками и антипиренами.
5. Данный лист смотреть совместно с альбомом КЖ.

Разрез 1-1



Спецификация на стропильную конструкцию

Поз.	Обозначение	Наименование	Кол.	Масса ед., кг	Примечание
Б1	ГОСТ 8486-86	Брус - 1 - сосна 300x200 L=9900	1	415,8	
Б2	ГОСТ 8486-86	2x Доска - 1 - сосна 200x40 L=4160	60	23,0	
Б3	ГОСТ 8486-86	Брус - 1 - сосна 150x150 L=9900	2	156,0	
<u>Материалы</u>					
	ГОСТ 30547-97	Техноэласт ХПП	м2	30	3,9

-КД

Изм.	Кол.уч.	Лист	№ док.	Подпись	Дата				
						Хозблок	Стация	Лист	Листов
						Н. контроль	Р		
						Гл. спец			
						Вед. инженер			
						Схема расположения элементов стропильной конструкции			

Согласовано

Взам. инф. Н

Подпись и дата

Инф. Н подл.