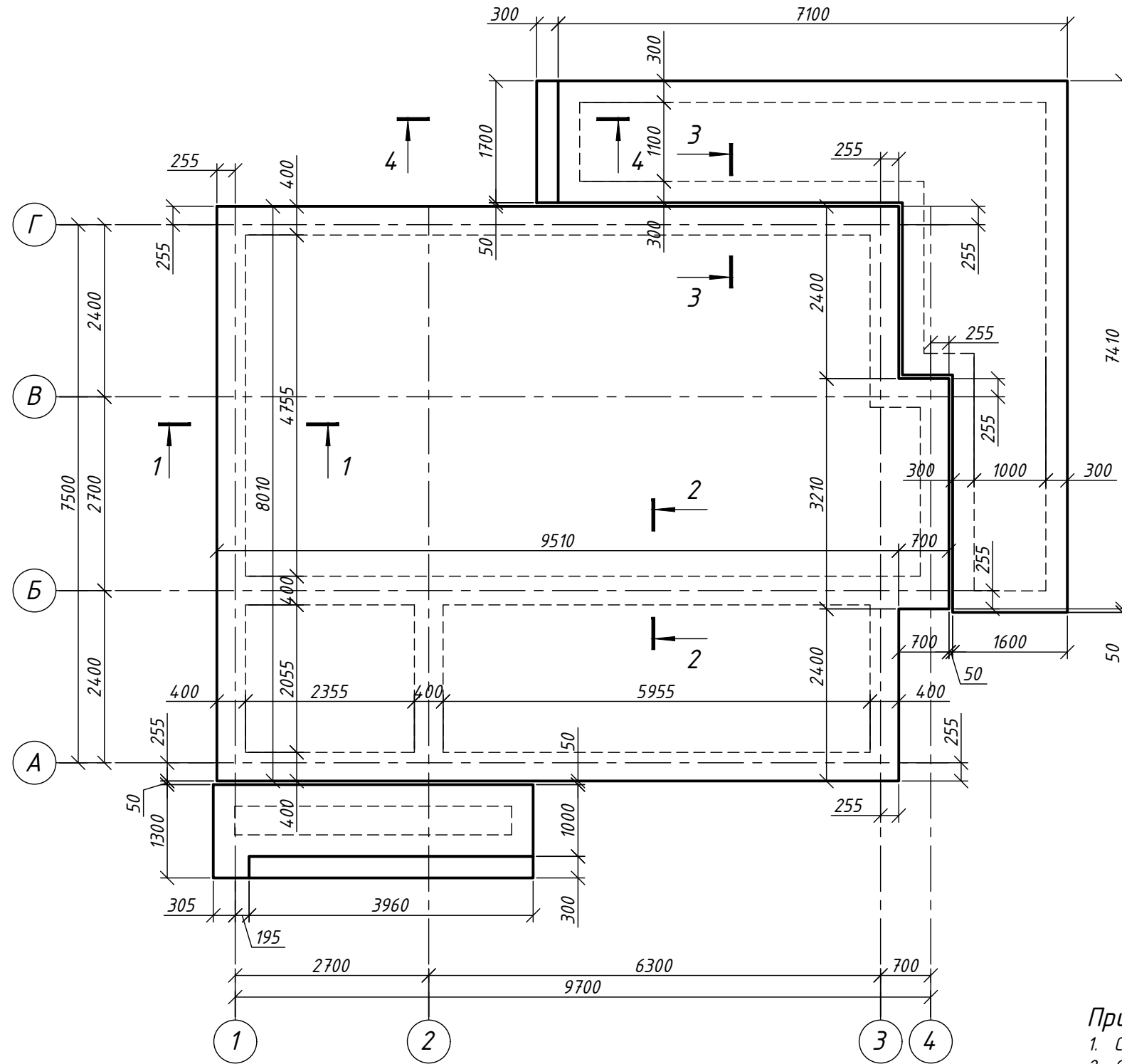


Опалубочный чертеж фундаментной плиты

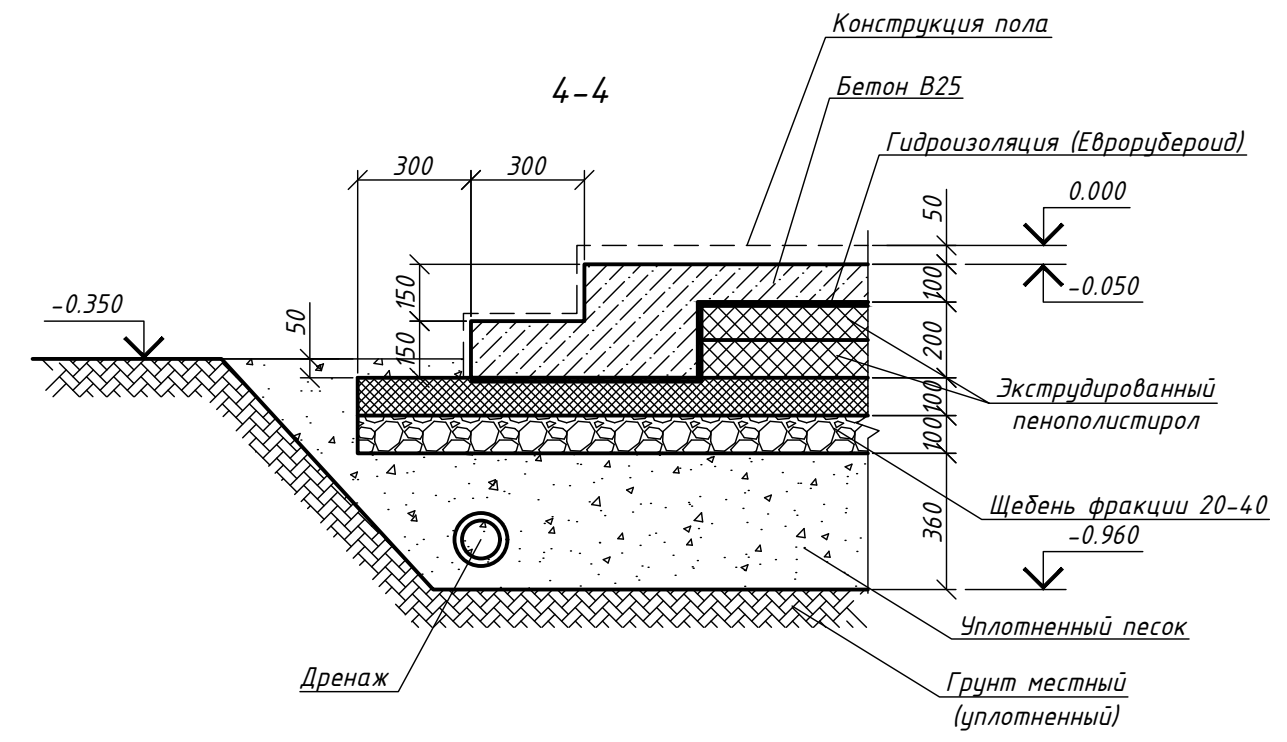
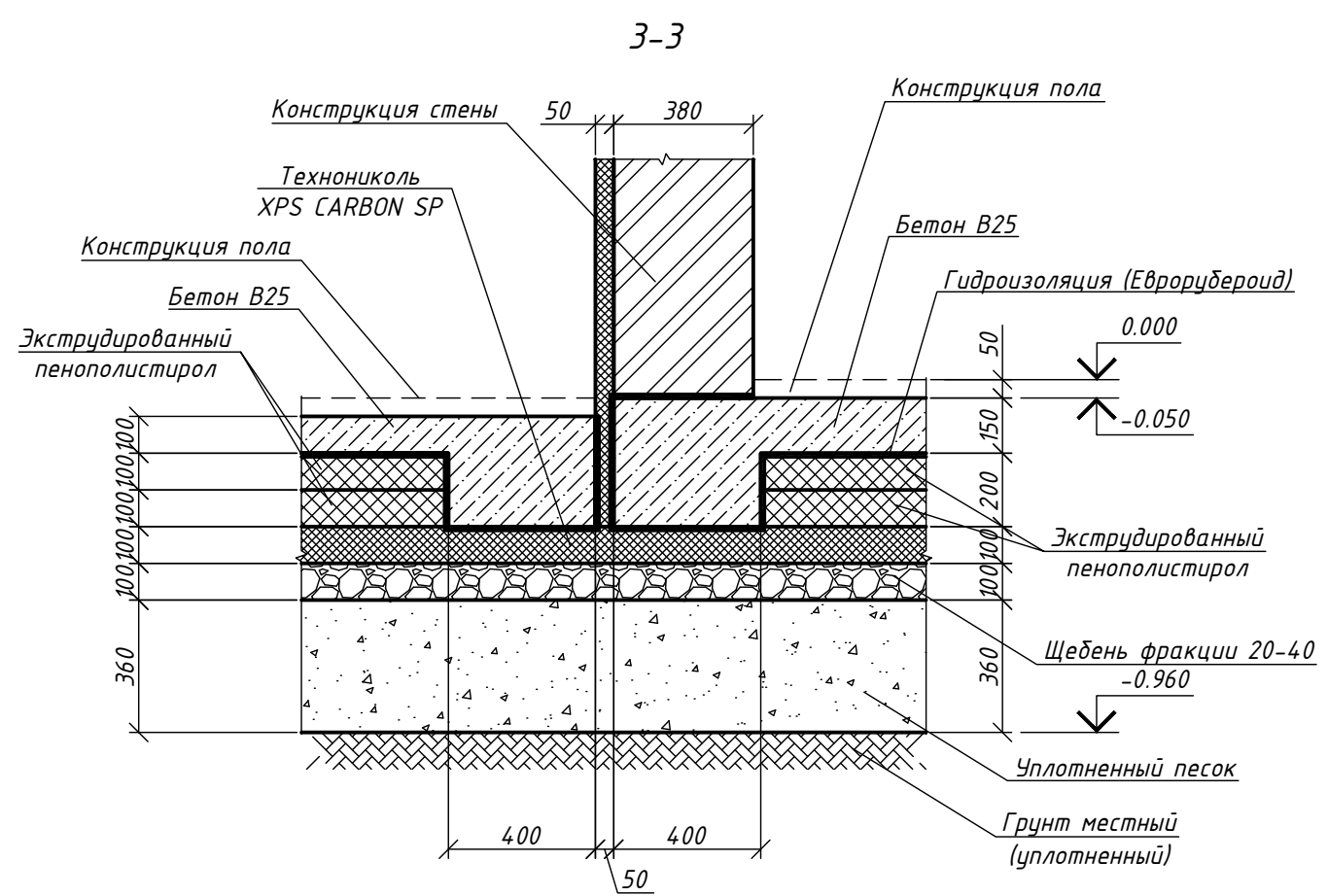
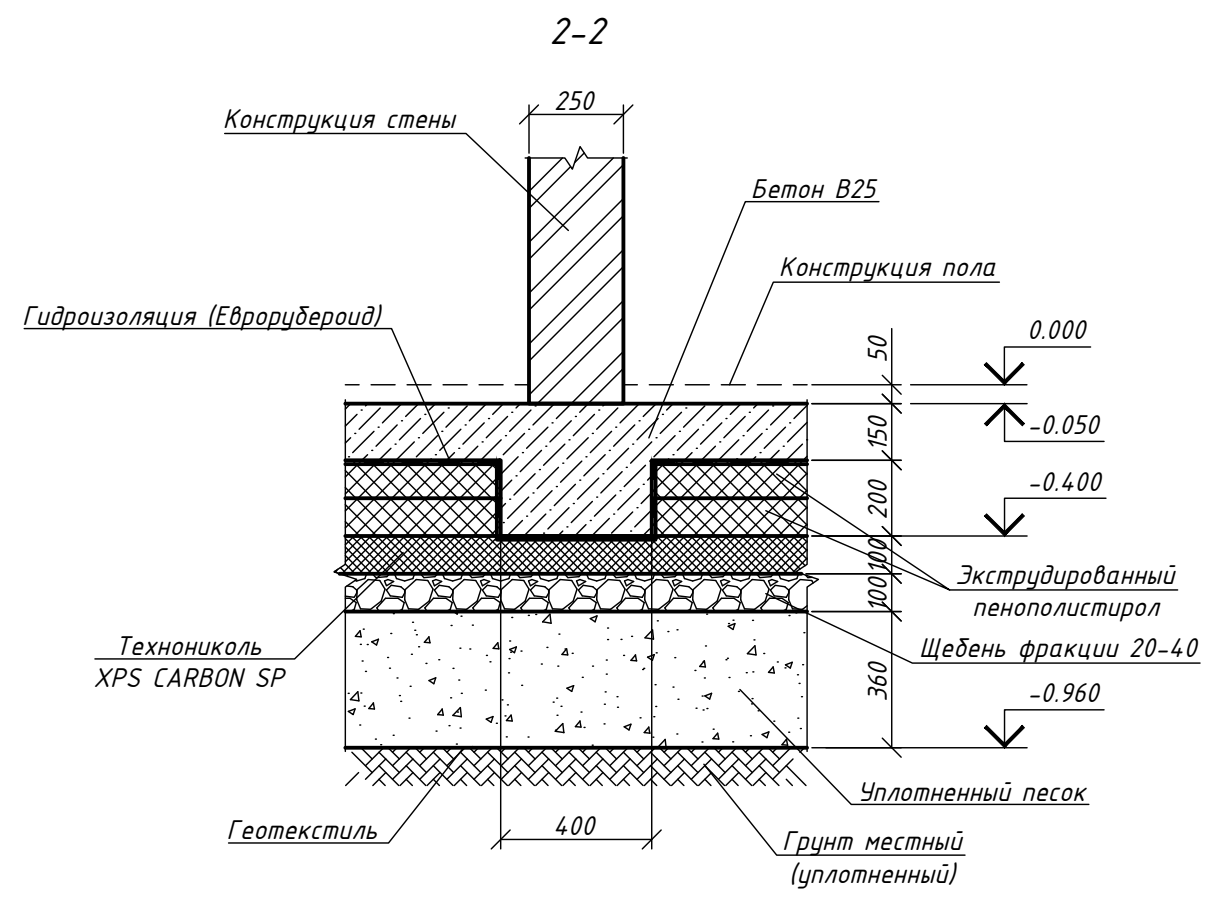
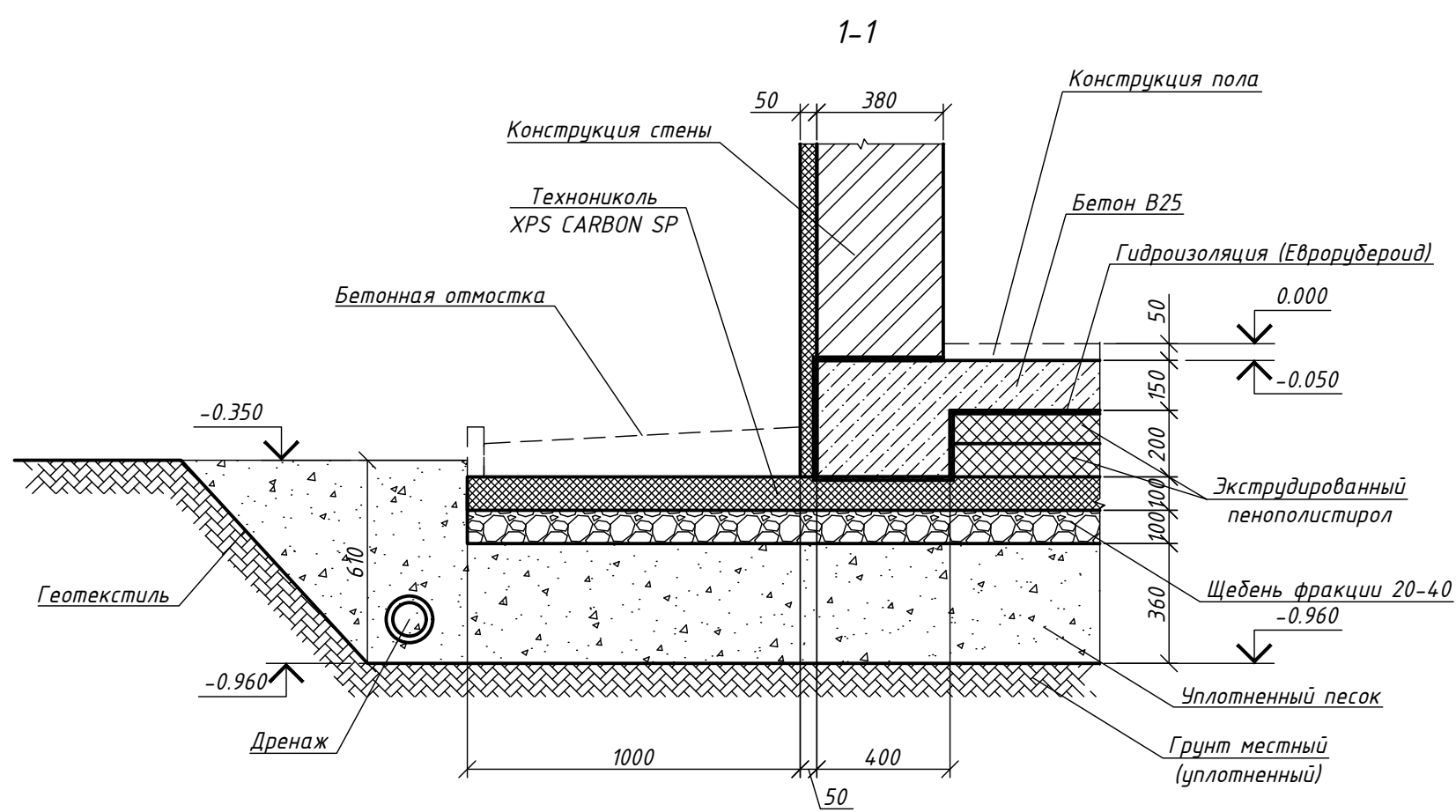


Примечание:

1. Соединения арматуры выполнить вязальной проволокой по ГОСТ 3282-74.
2. Объем материалов дан без учета строительного запаса.
3. Снятие опалубки и кладку стен вести не ранее, чем через 7 суток твердения бетона.

Согласовано		
Взам. инв. №		
Подп. и дата		
Инв. №подл.		

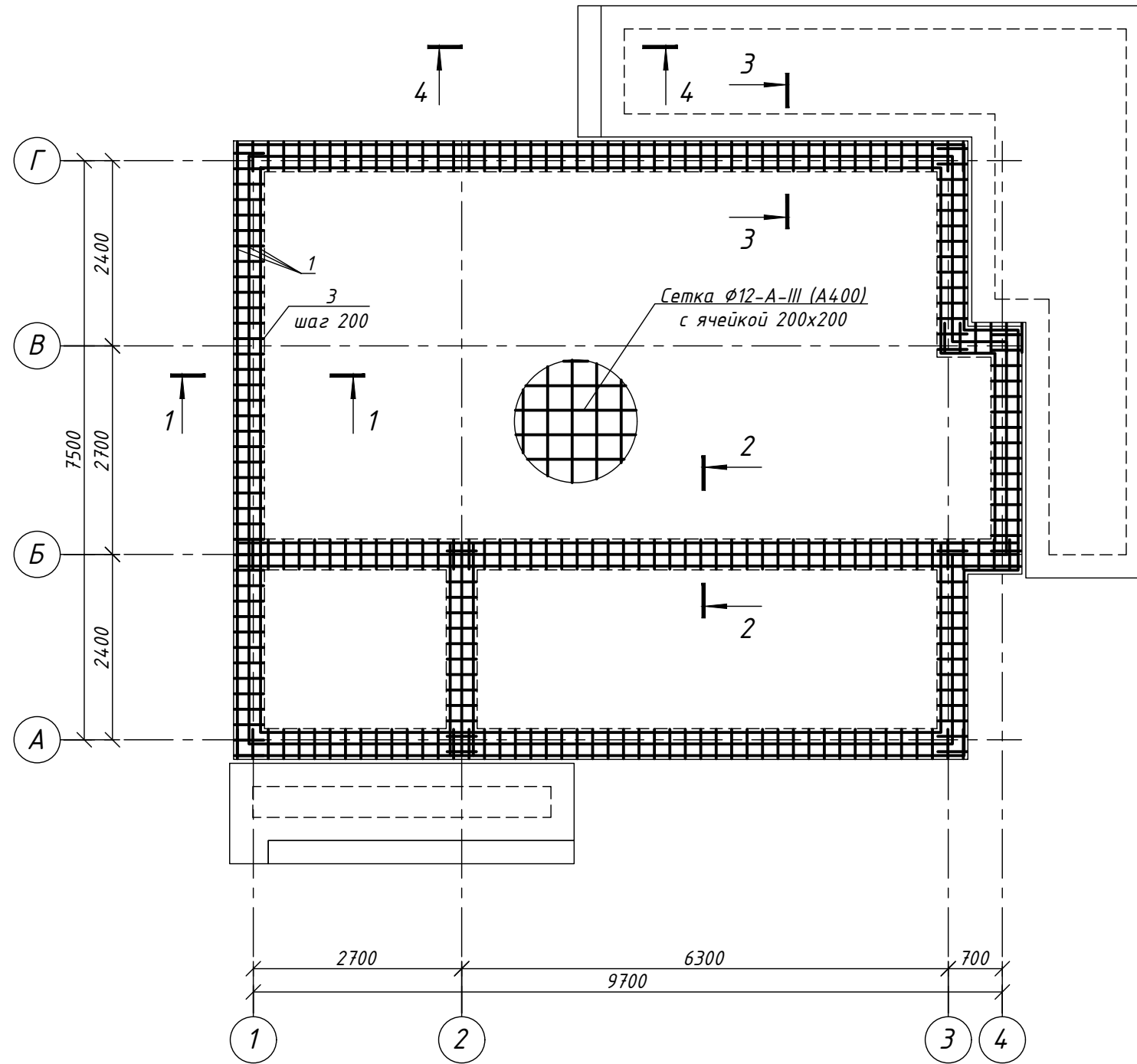
						КР			
						Индивидуальный жилой дом			
Изм.	Колуч	Лист	№ док	Подп.	Дата	Коттедж	Стадия	Лист	Листов
Разраб.	Биряков			<i>Биряков</i>	05.21		Р	1	
Проверил	Дайненко			<i>Дайненко</i>	05.21				
Н.контр.	Ткачук			<i>Ткачук</i>	05.21	Опалубочный чертеж и схема армирования фундаментной плиты		ООО «ПроектСтрой»	



Согласовано	
Взам. инв. №	
Подп. и дата	
Инв. №подл.	

КР					
Индивидуальный жилой дом					
Изм.	Кол.уч	Лист	№ док	Подп.	Дата
Разраб.		Биряков		<i>Биряков</i>	05.21
Проверил		Дайненко		<i>Дайненко</i>	05.21
Н.контр.		Ткачук		<i>Ткачук</i>	05.21
Коттедж					Стадия
Разрезы 1-1, 2-2, 3-3, 4-4					Лист
000 «ПроектСтрой»					Листов
					Р
					2

Схема армирования фундаментной плиты

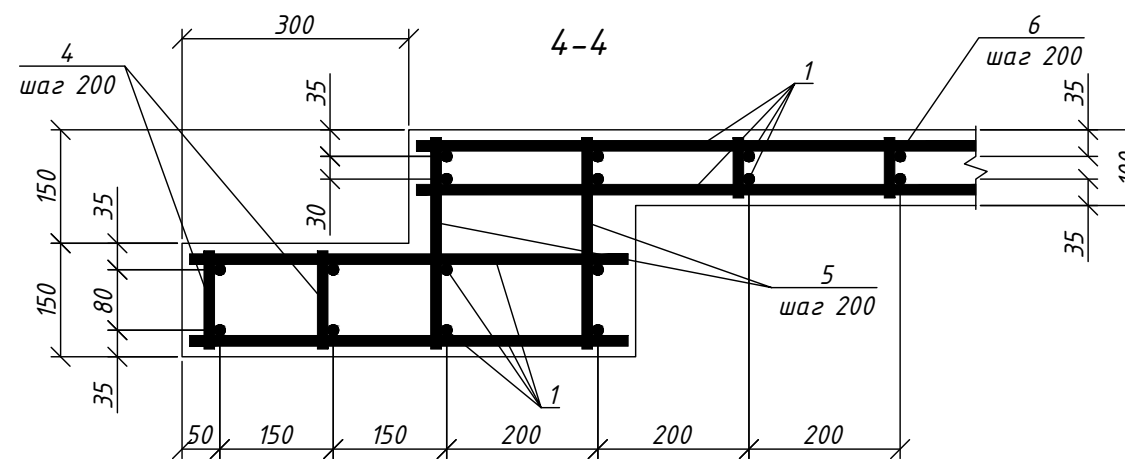
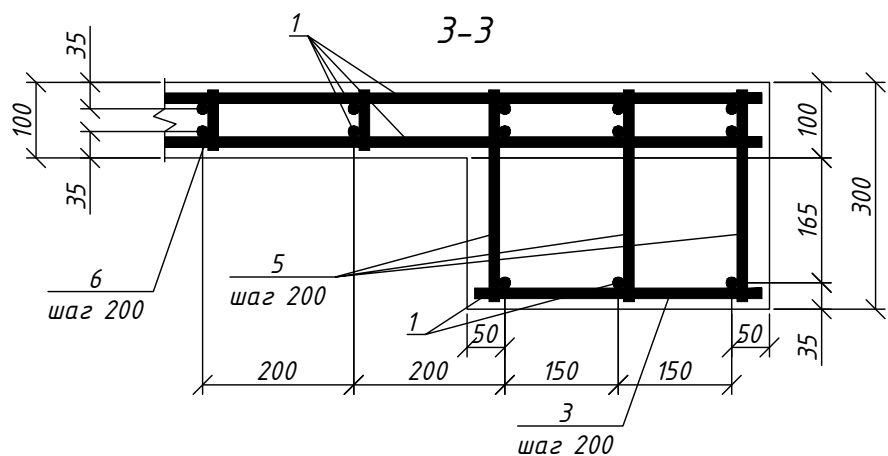
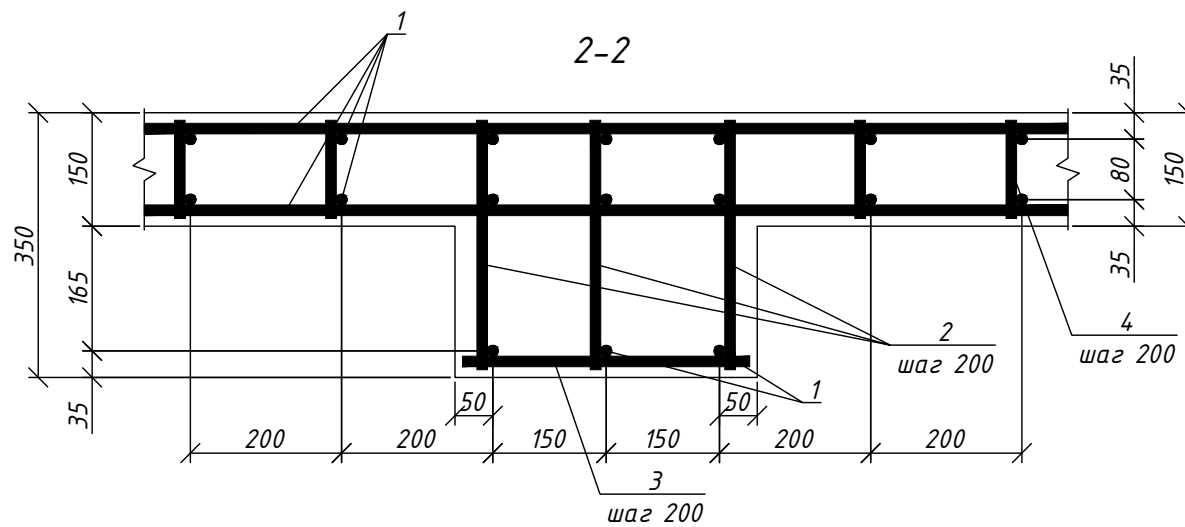
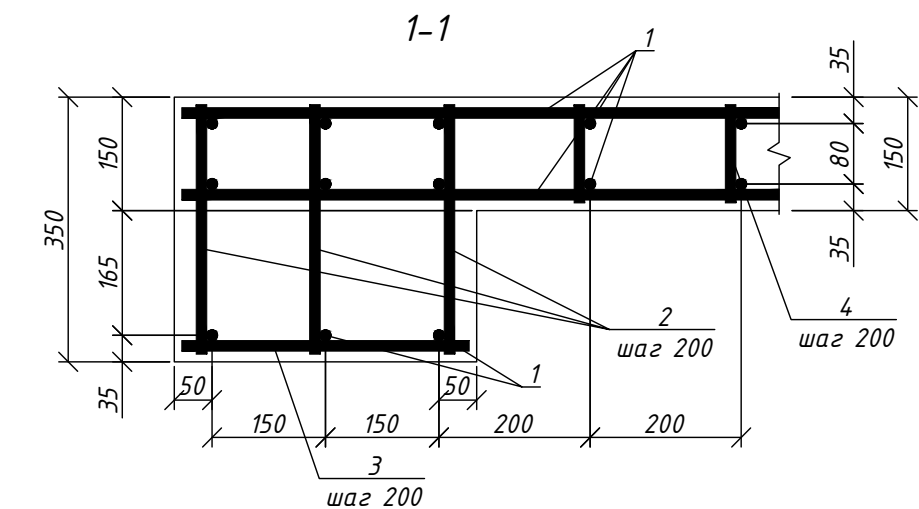


Примечание:

1. Соединения арматуры выполнить вязальной проволокой по ГОСТ 3282-74.
2. Объем материалов дан без учета строительного запаса.
3. Снятие опалубки и кладку стен вести не ранее, чем через 7 суток твердения бетона.

Согласовано		
Взам. инв. №		
Подп. и дата		
Инв. №подл.		

						КР			
						Индивидуальный жилой дом			
Изм.	Кол.уч	Лист	№ док	Подп.	Дата	Коттедж	Стадия	Лист	Листов
Разраб.	Биряков			<i>Биряков</i>	05.21		Р	3	
Проверил	Дайненко			<i>Дайненко</i>	05.21				
Н.контр.	Ткачук			<i>Ткачук</i>	05.21	Схема армирования фундаментной плиты	ООО «ПроектСтрой»		



Продольный стык арматуры



Примечание:

1. Соединения арматуры выполнить вязальной проволокой по ГОСТ 3282-74.
2. Объем материалов дан без учета строительного запаса.
3. Снятие опалубки и кладку стен вести не ранее, чем через 7 суток твердения бетона.

Согласовано			
Взам. инв. №			
Подп. и дата			
Инв. №подл.			

						КР			
						Индивидуальный жилой дом			
Изм.	Кол.уч	Лист	№ док	Подп.	Дата	Коттедж	Стадия	Лист	Листов
Разраб.		Биряков		<i>Биряков</i>	05.21		Р	4	
Проверил		Дайненко		<i>Дайненко</i>	05.21				
Н.контр.		Ткачук		<i>Ткачук</i>	05.21	Схемы армирования в разрезе	ООО «ПроектСтрой»		

Спецификация материалов

Поз.	Обозначение	Наименование	Кол.	Масса ед.,кг	Приме- чание
		<u>Фундаментная плита</u>			
		<u>Сборочные единицы</u>			
1	ГОСТ 5781-82	Арматура 12-А-III (А400) L=1800 м.п.			1598,40
2	ГОСТ 5781-82	Арматура 8-А-III (А400) L=330	753	0,13	98,15
3	ГОСТ 5781-82	Арматура 8-А-III (А400) L=380	251	0,15	37,68
4	ГОСТ 5781-82	Арматура 8-А-III (А400) L=130	1562	0,05	80,21
		Итого:			1814,44
		<u>Материалы</u>			
	ГОСТ 26633-2012	Бетон В25 F200 W6			15,5 м ³
	ГОСТ 8267-93	Щебень фракции 20-40			10,5 м ³
	ГОСТ 8736-2014	Песок с модулем крупности 2,5-3			4,0 м ³
		Экструдированный пенополистирол 100			12,5 м ³
		Гидроизоляция (Еврорубероид)			100 м ²
		Технониколь XPS CARBON SP			10,5 м ³
		Геотекстиль			120 м ²
		<u>Крыльцо</u>			
		<u>Сборочные единицы</u>			
1	ГОСТ 5781-82	Арматура 12-А-III (А400) L=200 м.п.			177,60
6	ГОСТ 5781-82	Арматура 8-А-III (А400) L=280	57	0,11	6,30
5	ГОСТ 5781-82	Арматура 8-А-III (А400) L=280	40	0,11	4,42
4	ГОСТ 5781-82	Арматура 8-А-III (А400) L=130	40	0,05	2,05
		Итого:			190,38
		<u>Материалы</u>			
	ГОСТ 26633-2012	Бетон В25 F200 W6			1 м ³
	ГОСТ 8267-93	Щебень фракции 20-40			1 м ³
	ГОСТ 8736-2014	Песок с модулем крупности 2,5-3			2,0 м ³
		Экструдированный пенополистирол 100			0,5 м ³
		Гидроизоляция (Еврорубероид)			10 м ²
		Технониколь XPS CARBON SP			1,0 м ³
		Геотекстиль			15 м ²

Спецификация материалов

Поз.	Обозначение	Наименование	Кол.	Масса ед.,кг	Приме- чание
		<u>Терраса</u>			
		<u>Сборочные единицы</u>			
1	ГОСТ 5781-82	Арматура 12-А-III (А400) L=720 м.п.			639,36
6	ГОСТ 5781-82	Арматура 8-А-III (А400) L=280	680	0,11	75,21
5	ГОСТ 5781-82	Арматура 8-А-III (А400) L=280	300	0,11	33,18
4	ГОСТ 5781-82	Арматура 8-А-III (А400) L=130	300	0,05	15,41
		Итого:			763,15
		<u>Материалы</u>			
	ГОСТ 26633-2012	Бетон В25 F200 W6			4 м ³
	ГОСТ 8267-93	Щебень фракции 20-40			2,5 м ³
	ГОСТ 8736-2014	Песок с модулем крупности 2,5-3			9 м ³
		Экструдированный пенополистирол 100			3 м ³
		Гидроизоляция (Еврорубероид)			30 м ²
		Технониколь XPS CARBON SP			2,5 м ³
		Геотекстиль			40 м ²

Согласовано
 Взам. инв. №
 Подп. и дата
 Инв. №подл.

Примечание:

1. Соединения арматуры выполнить вязальной проволокой по ГОСТ 3282-74.
2. Объем материалов дан без учета строительного запаса.
3. Снятие опалубки и кладку стен вести не ранее, чем через 7 суток твердения бетона.

						КР			
						Индивидуальный жилой дом			
Изм.	Кол.уч	Лист	№ док	Подп.	Дата	Коттедж	Стадия	Лист	Листов
Разраб.				Биряков	05.21		Р	5	
Проверил				Дайненко	05.21				
Н.контр.				Ткачук	05.21	Спецификация материалов	ООО «ПроектСтрой»		