

Индивидуальный жилой дом по адресу : НАО, г. Нарьян-Мар, ул. Октябрьская, д. 4

ПРОЕКТНАЯ ДОКУМЕНТАЦИЯ

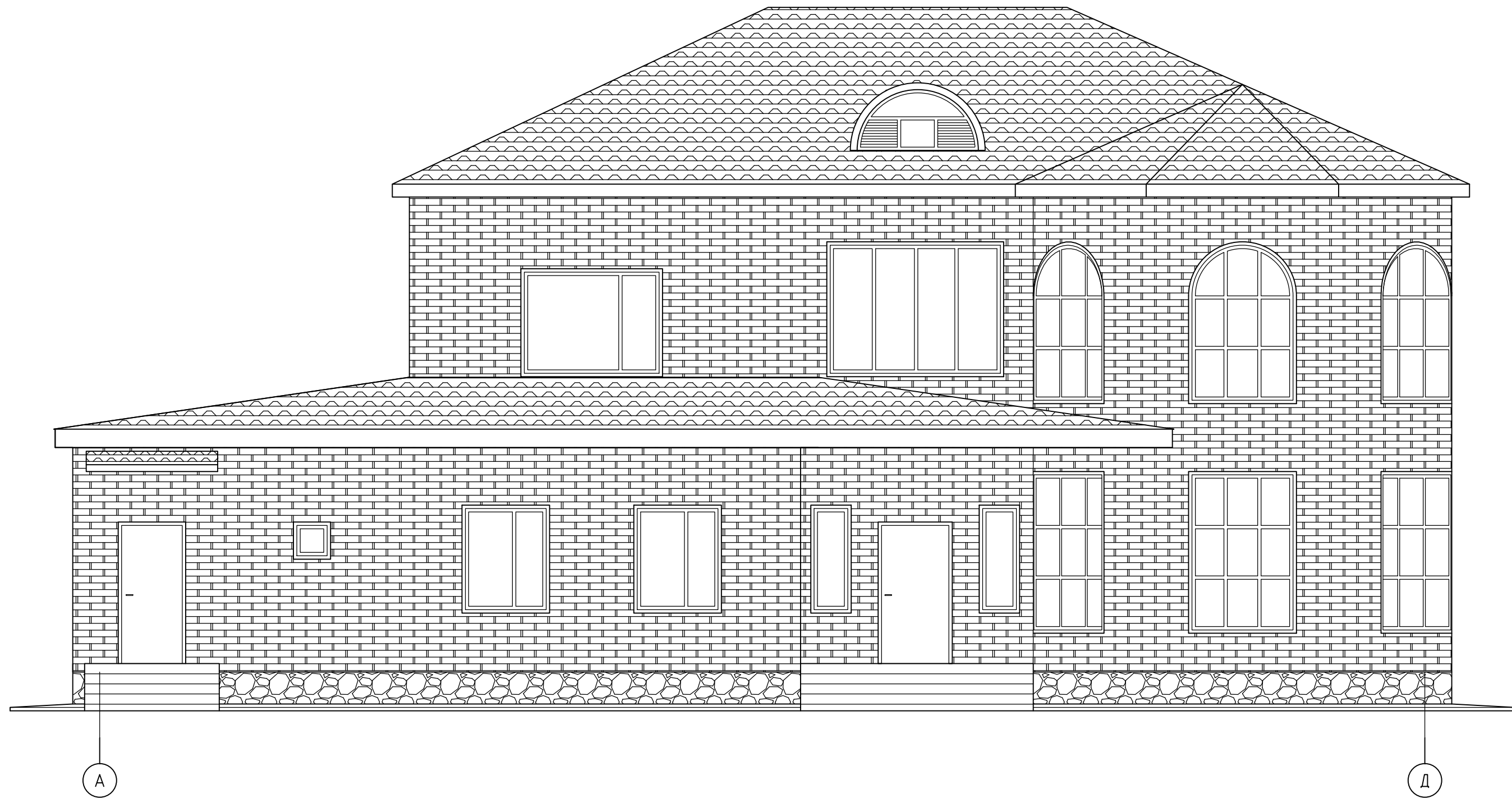
АС-01/2020

Согласовано

Инд. № подл. Подп. и дата. Взам. инд. №

Изм.	№ док.	Подп.	Дата

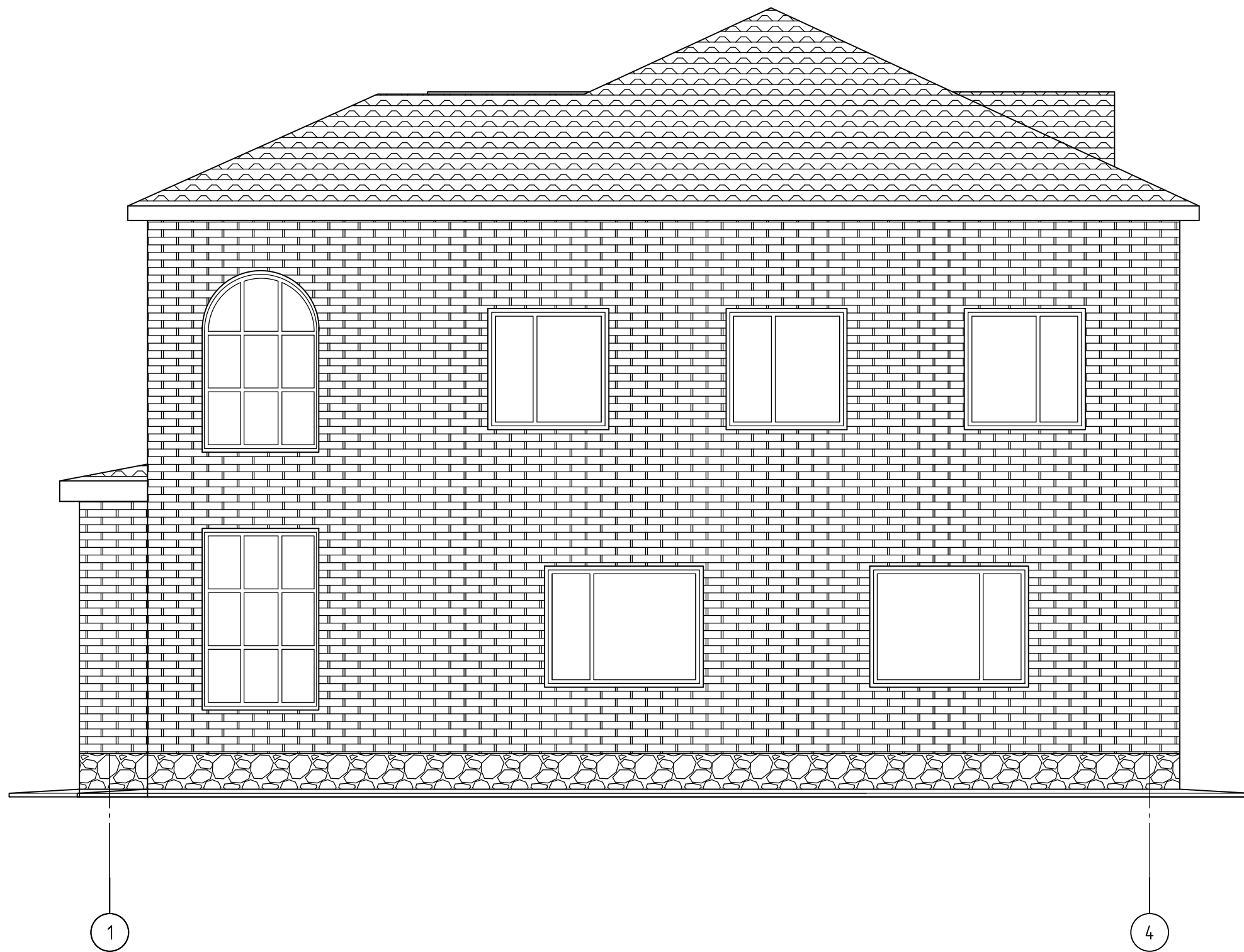
2020



№ подл. Подп. и дата. Взам. инв. №

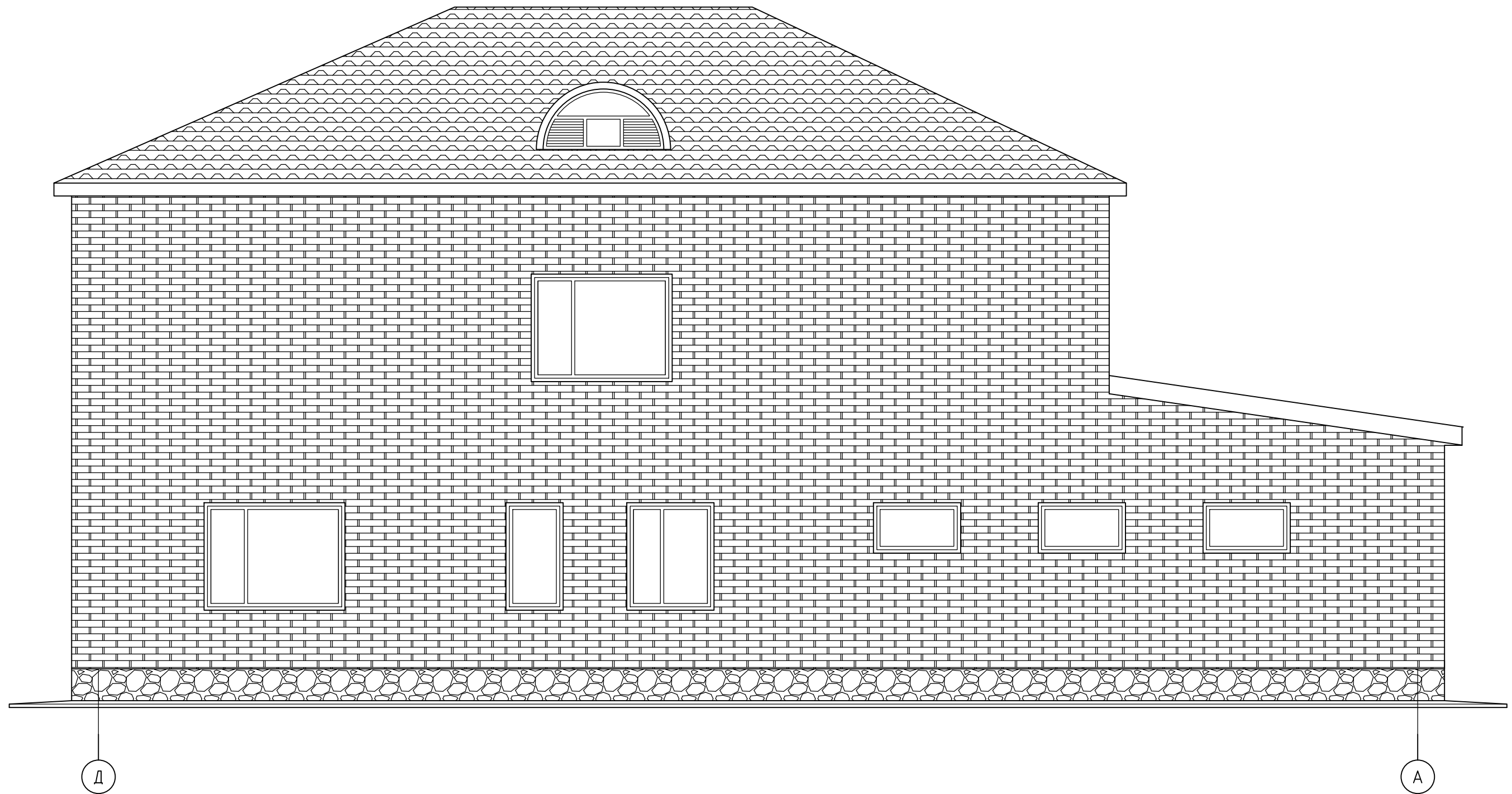
Изм.	Кол. уч.	Лист	№ док.	Подп.	Дата

Индивидуальный жилой дом		
Фасад в осях А-Д		
Стадия	Лист	Листов
П		



№ подл.	Подп. и дата	Взам. инв. №

						Индивидуальный жилой дом				
Изм.	Кол. уч.	Лист	№ док.	Подп.	Дата	Фасад в осях 1-4		Стадия	Лист	Листов
								П		



№ подл. Подп. и дата. Взам. инв. №

Изм.	Кол. уч.	Лист	№ док.	Подп.	Дата

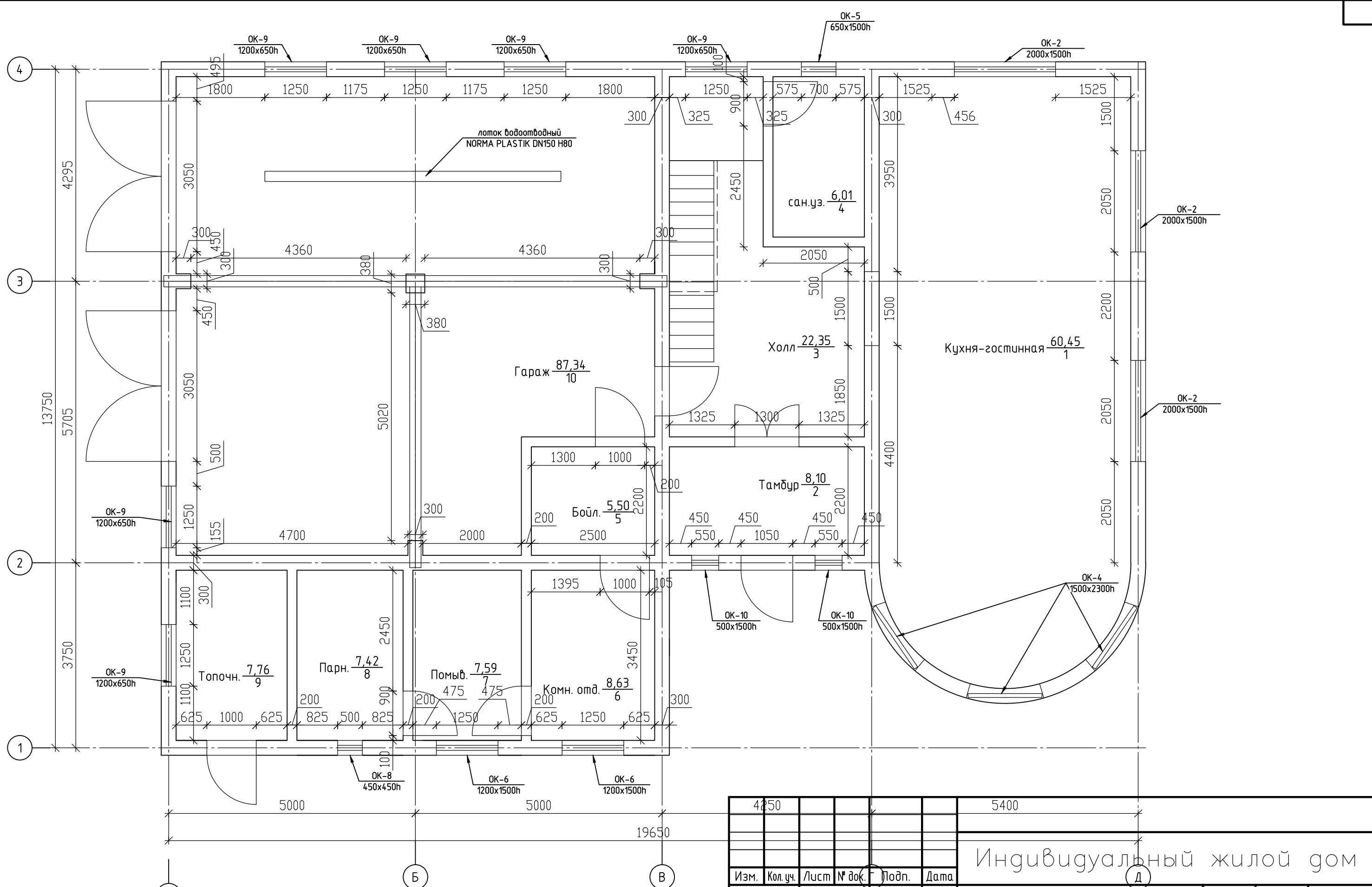
Индивидуальный жилой дом		
Фасад в осях Д-А		Стадия
		Лист
		Листов
		П

Согласовано

Взам. инв. №

Подп. и дата

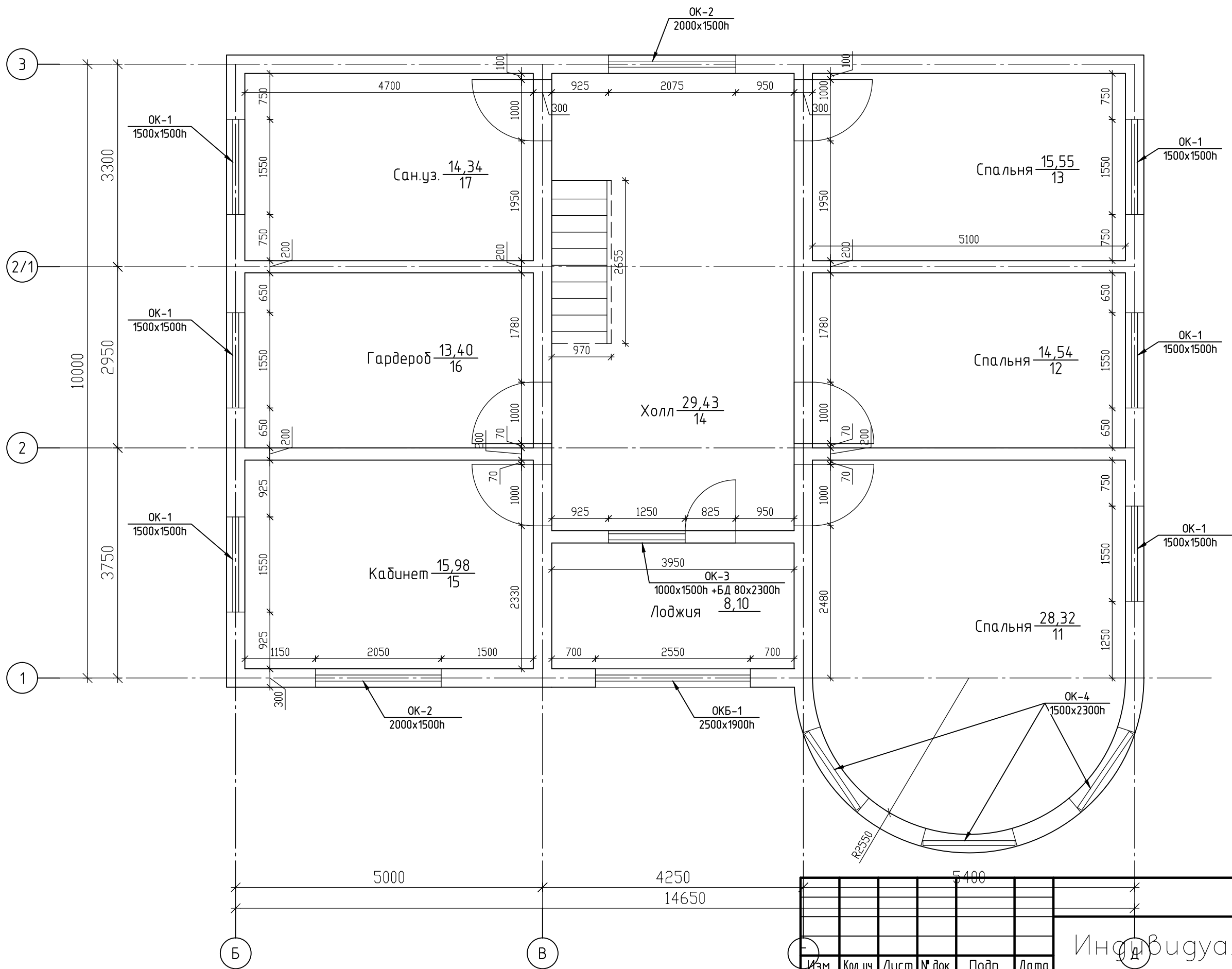
Инв. № подл.



4250					
Изм.	Кол. уч.	Лист	№ док.	Подп.	Дата

Индивидуальный жилой дом
 План первого этажа

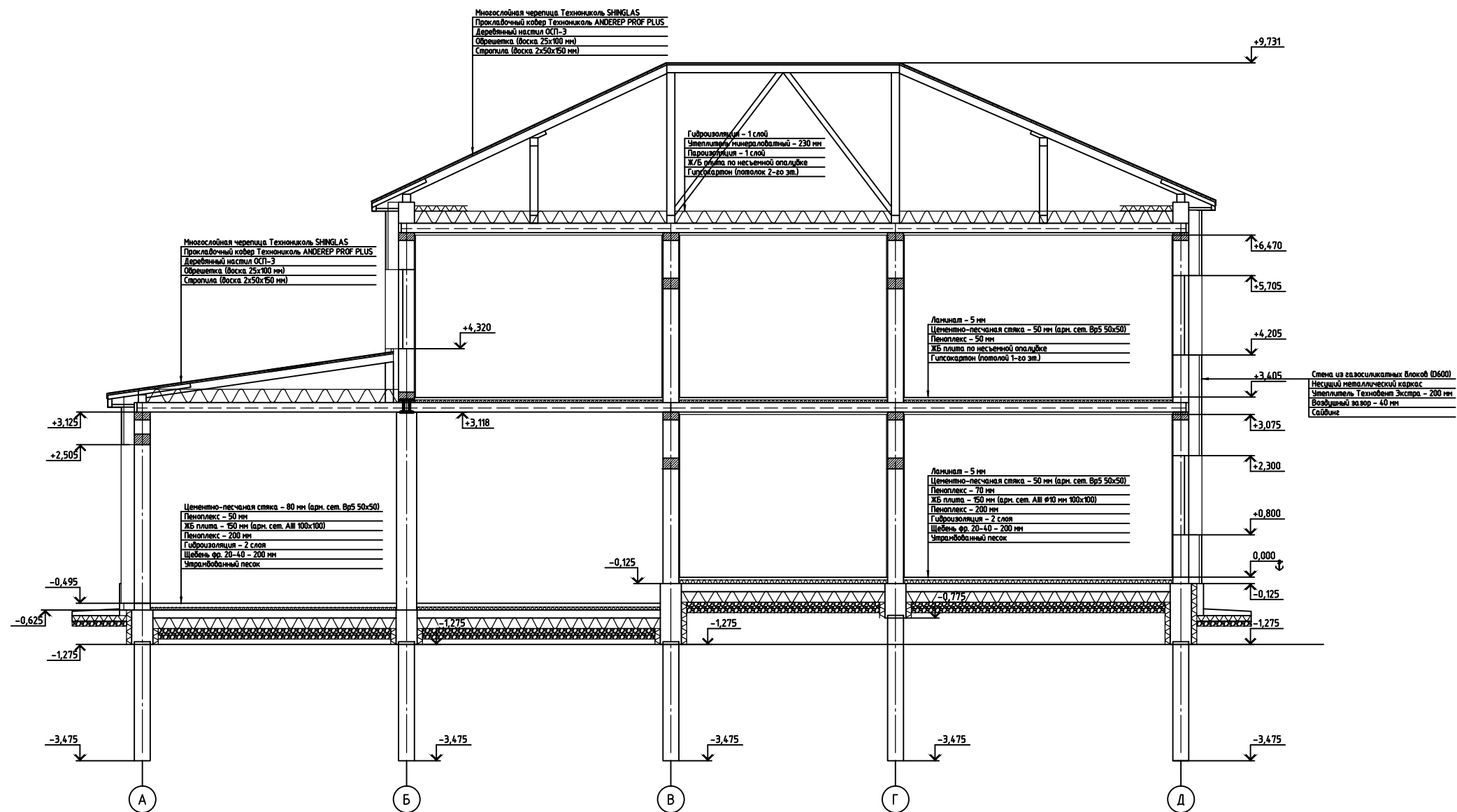
Стадия	Лист	Листов
П		



№ подл.	Подп. и дата	Взам. инв. №

Изм.	Кол. уч.	Лист	№ док.	Подп.	Дата

Индивидуальный жилой дом		
План второго этажа		
Стадия	Лист	Листов
П		



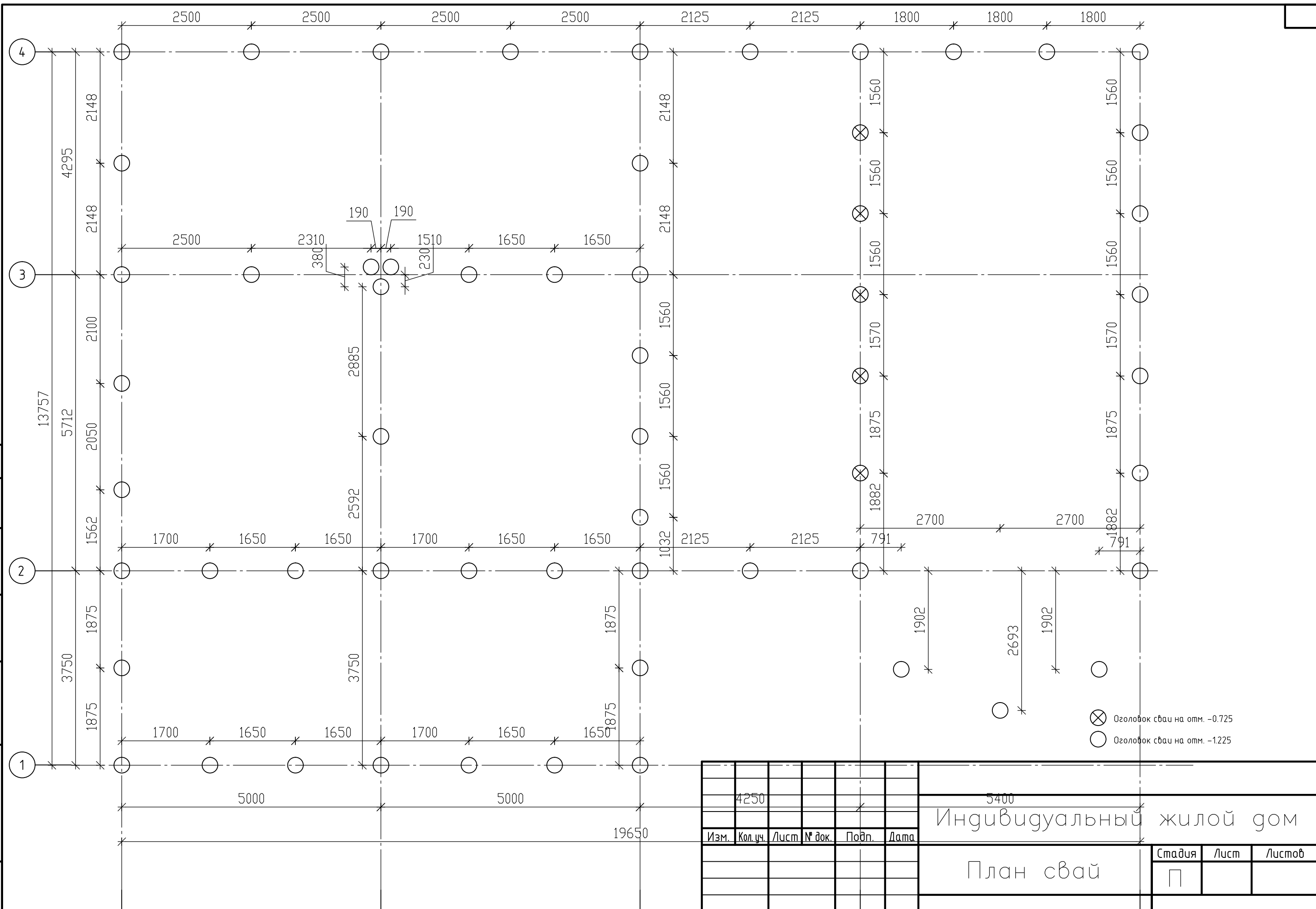
№ подл. Подп. и дата. Взам. инв. №

Изм.	Кол. уч.	Лист	№ док.	Подп.	Дата

Индивидуальный жилой дом

Разрез

Стадия	Лист	Листов



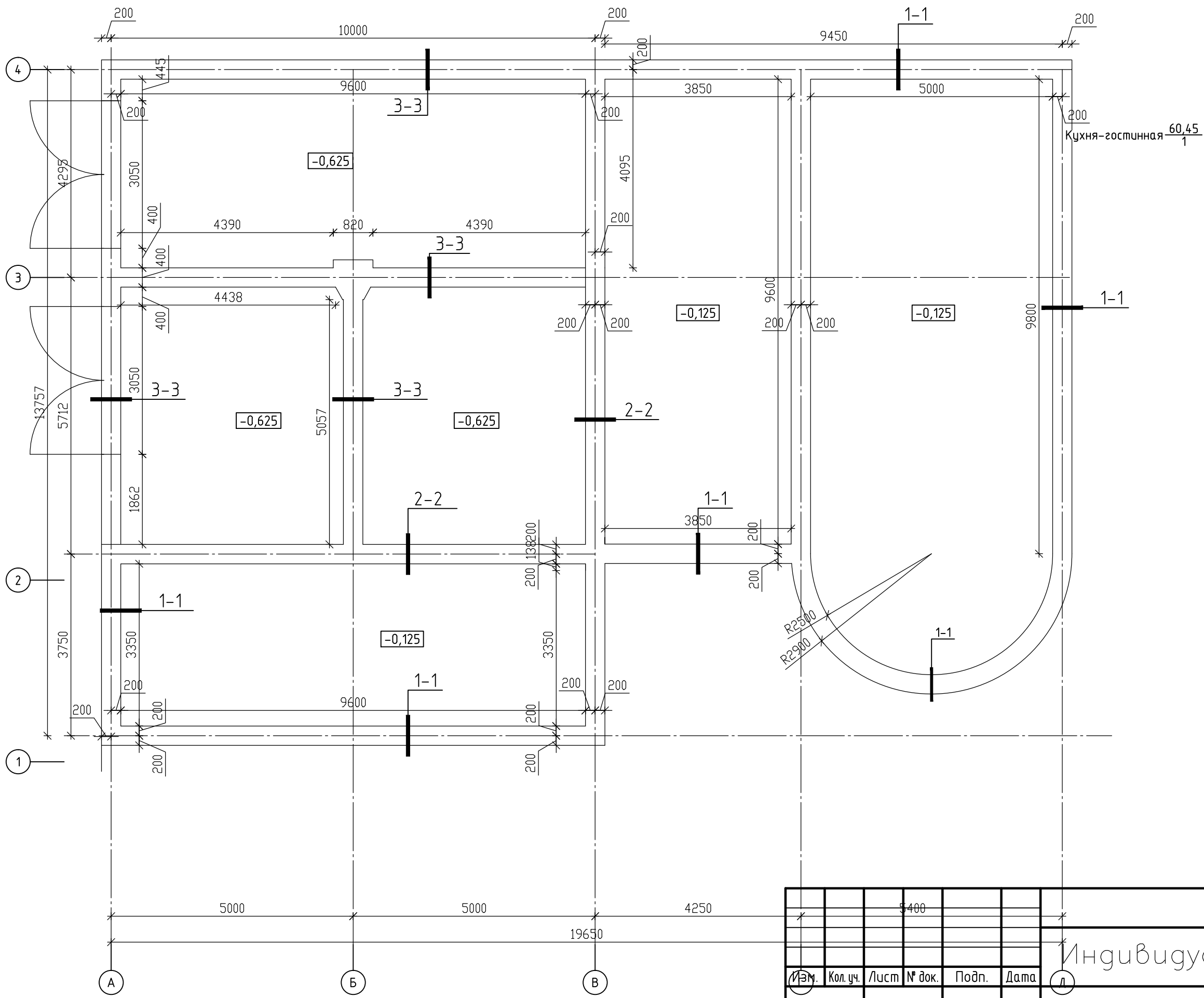
№ подл.	Подп. и дата	Взам. инв. №

Изм.	Кол. уч.	Лист	№ док.	Подп.	Дата

Индивидуальный жилой дом

План свай

Стадия	Лист	Листов
П		



Кухня-гостинная 60,45

Изм.	Кол. уч.	Лист	№ док.	Подп.	Дата

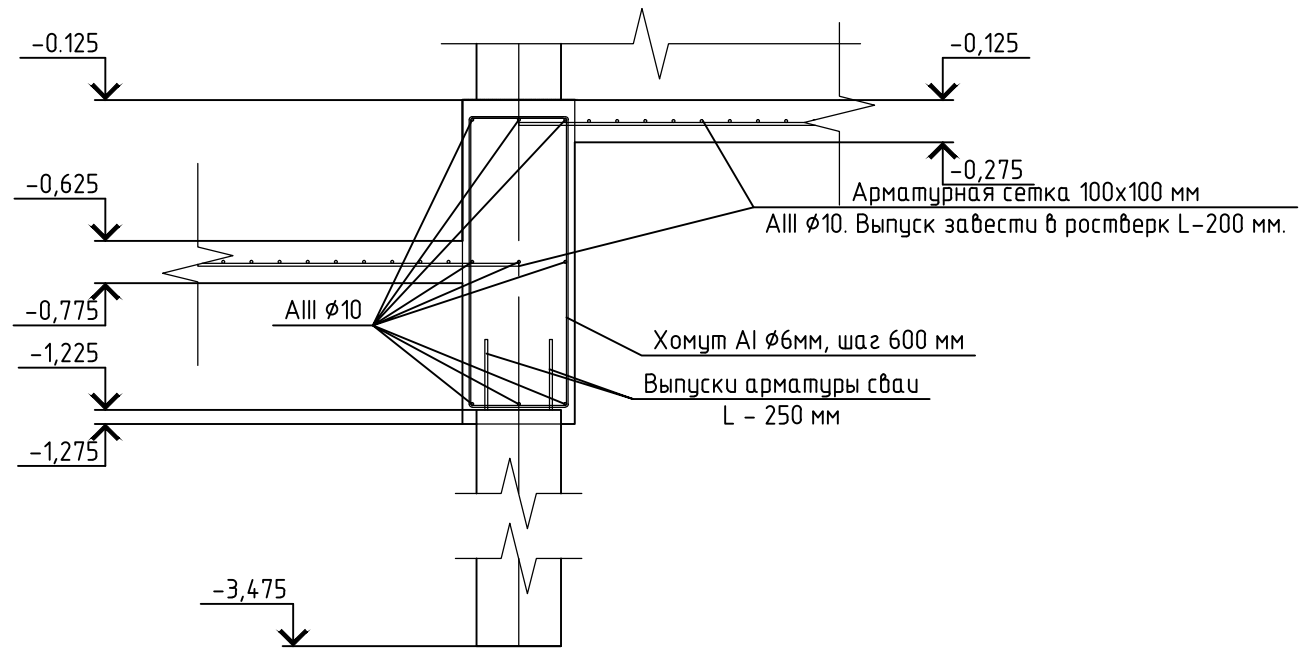
Индивидуальный жилой дом

План ростверков

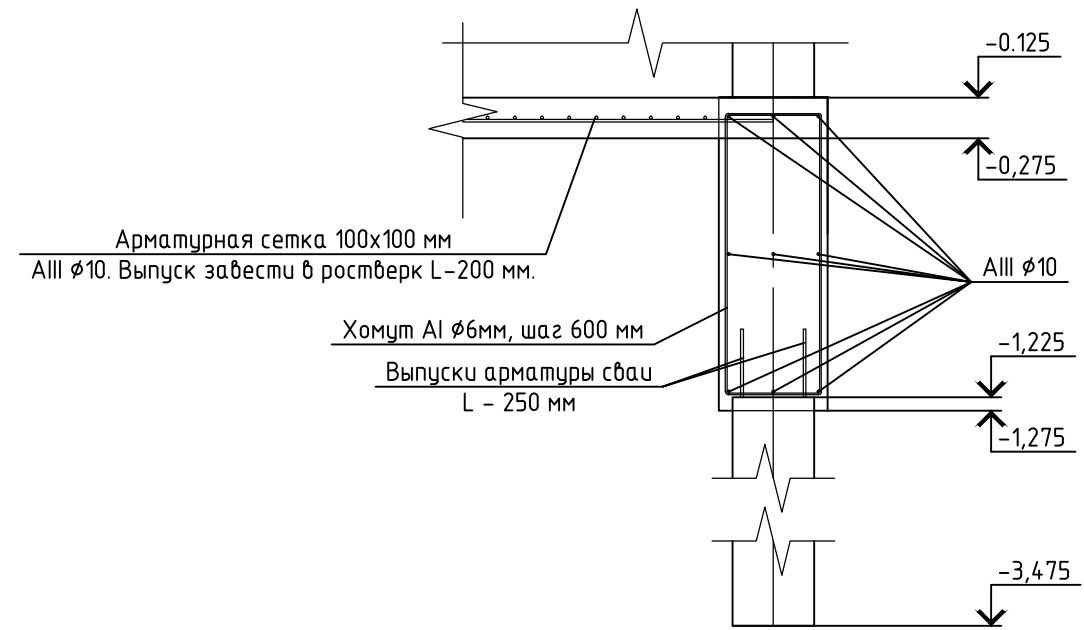
Стадия	Лист	Листов
П		

№ подл.	Подп. и дата	Взам. инб. №

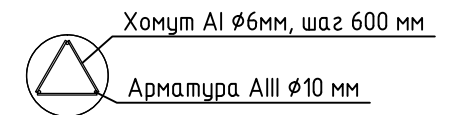
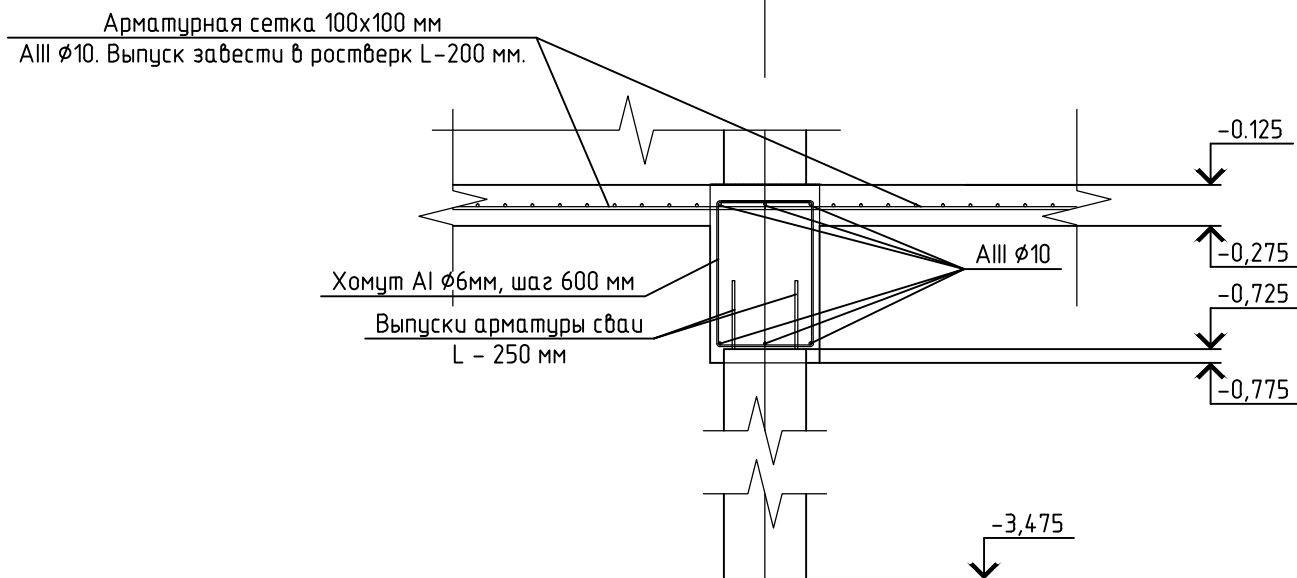
2-2



1-1



3-3



Взам. инв. №

Подп. и дата

№ подл.

Изм.	Кол. уч.	Лист	№ док.	Подп.	Дата

Индивидуальный жилой дом

Узлы

Стадия Лист Листов

П