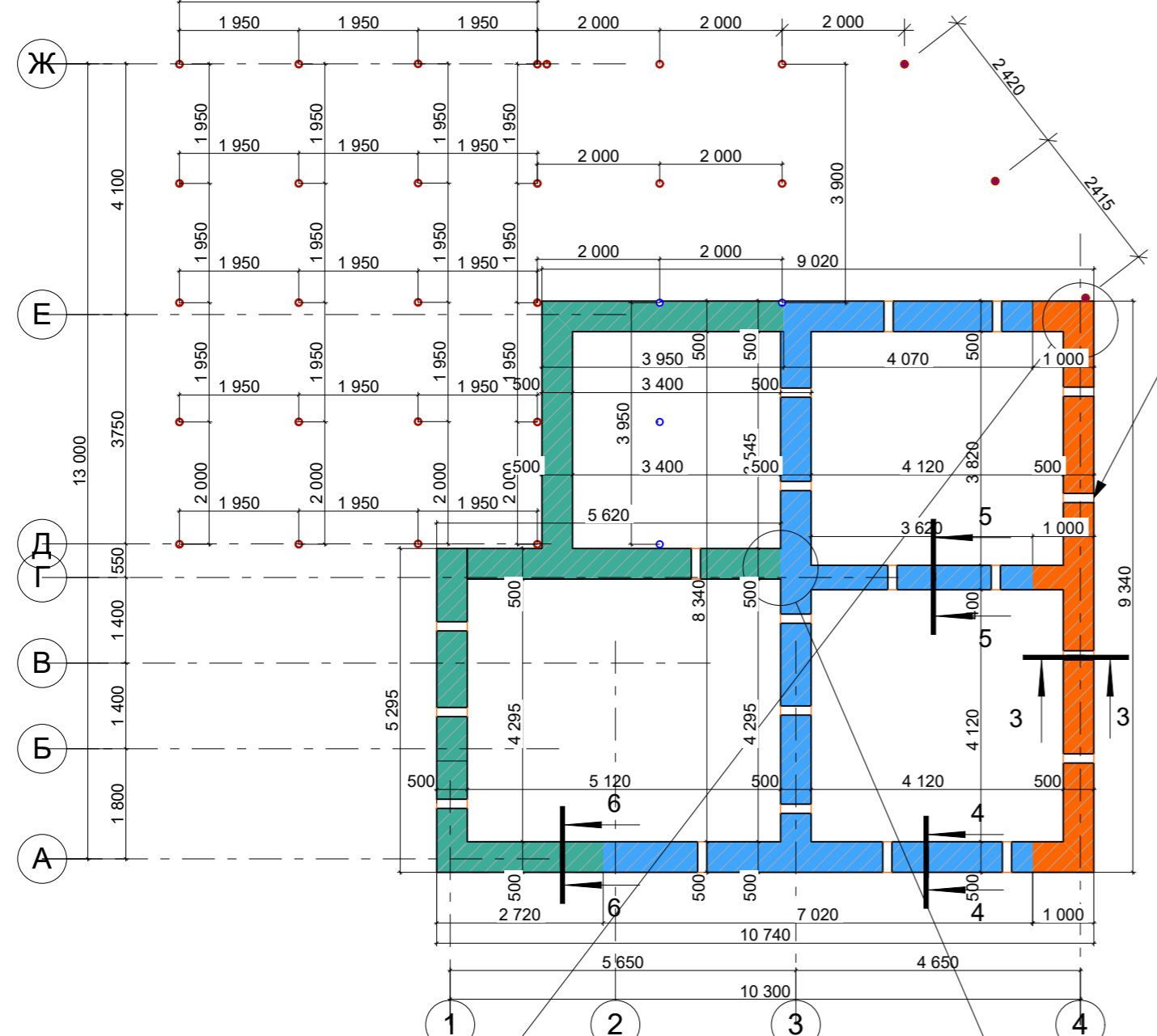
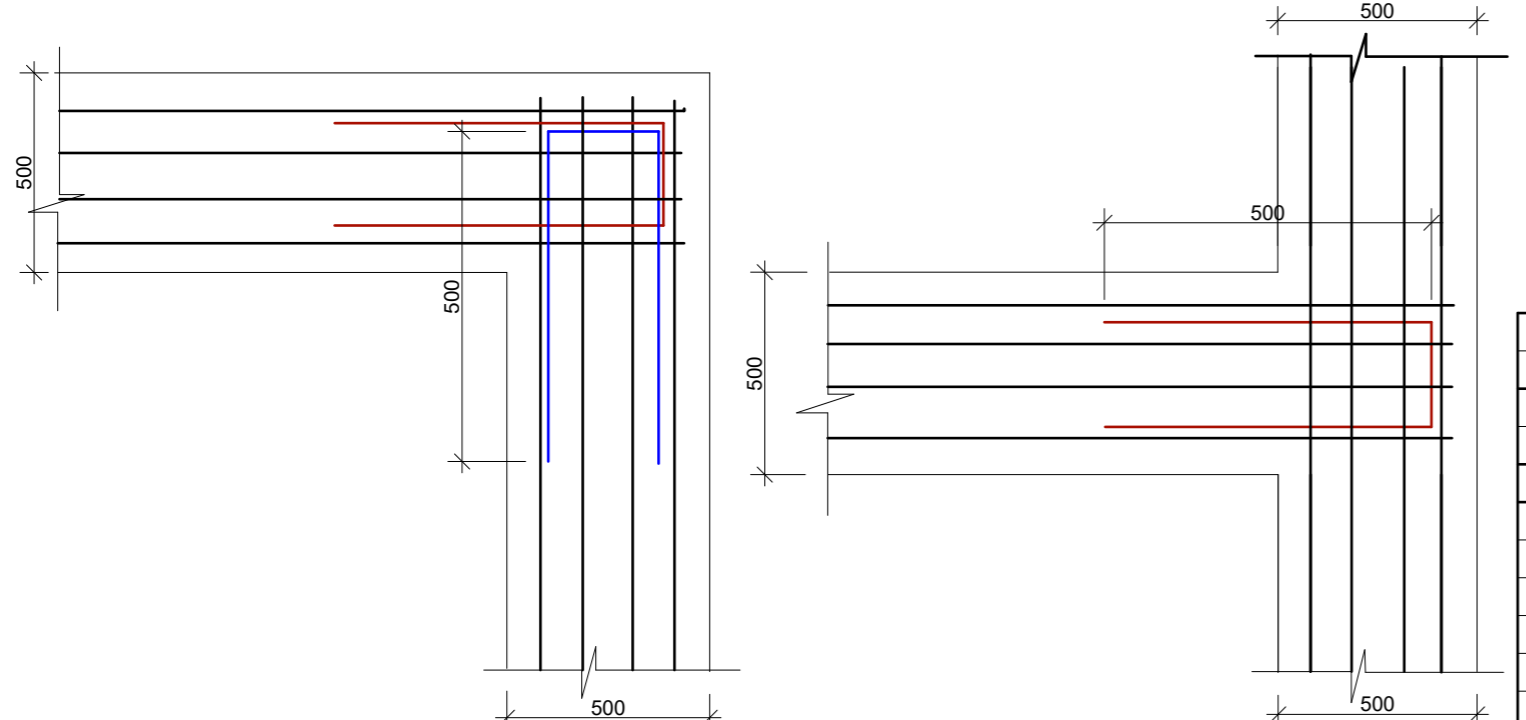


План фундамента

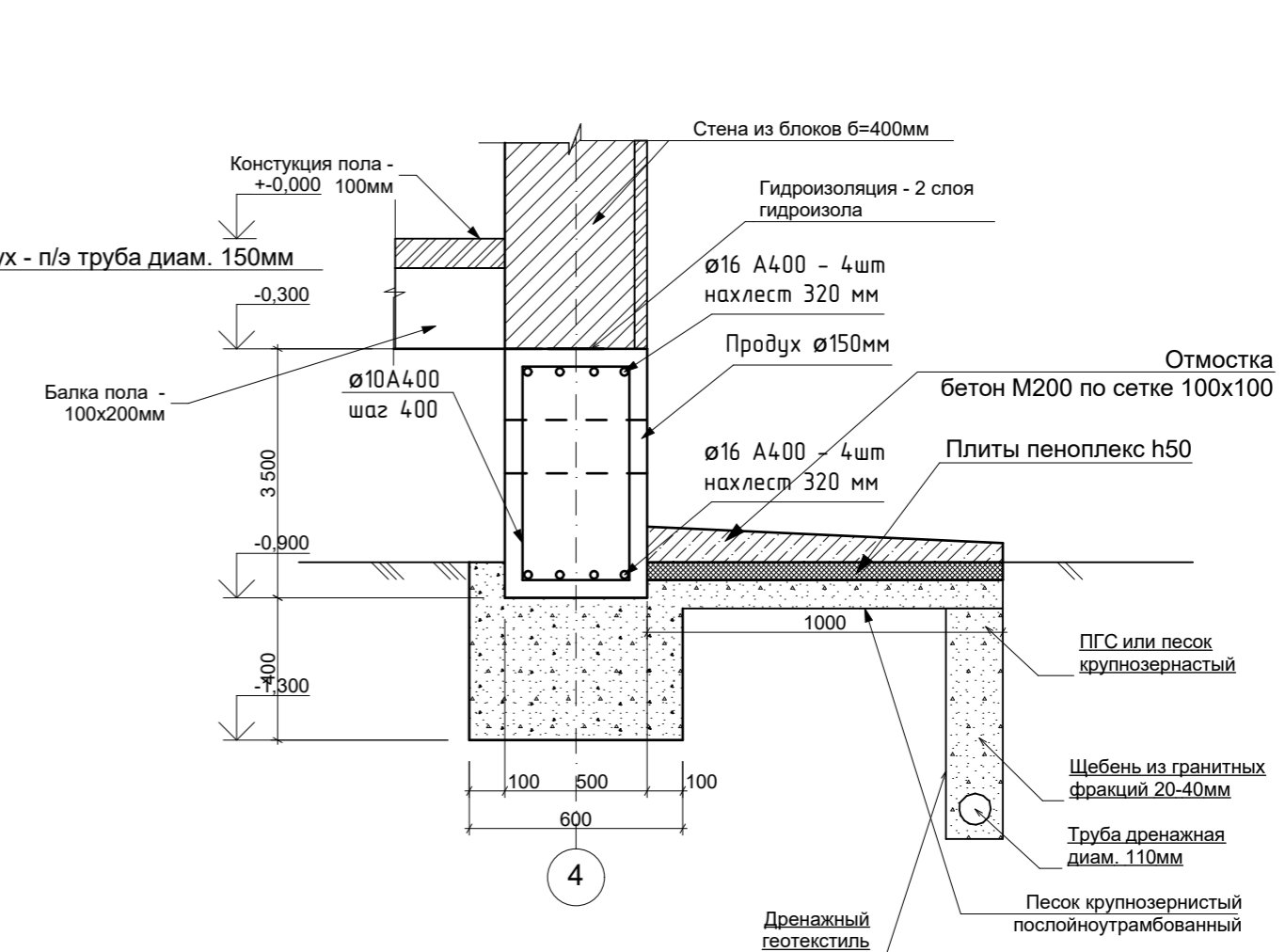


Узел усиления фундамента в углах

Узел усиления фундамента на пересечении



Сечение фундамента



- Существующие сваи
- Новые сваи
- ◌ Демонтируемые сваи

- Н ленты 1000 мм
- Н ленты 800 мм
- Н ленты 600 мм

						<b>19-03-21 AP</b>				
						Московская область, г/о Истра, с/п Лучинское, дер. Котово, КП "Дача 9-18", участок №50:08:0060178:145				
Изм.	Кол.уч.	Лист	№Док.	Подп.	Дата	Жилой дом.		Стадия	Лист	Листов
						Жилой дом.		П	8	
						План фундамента.		ООО "СтройМастер"		