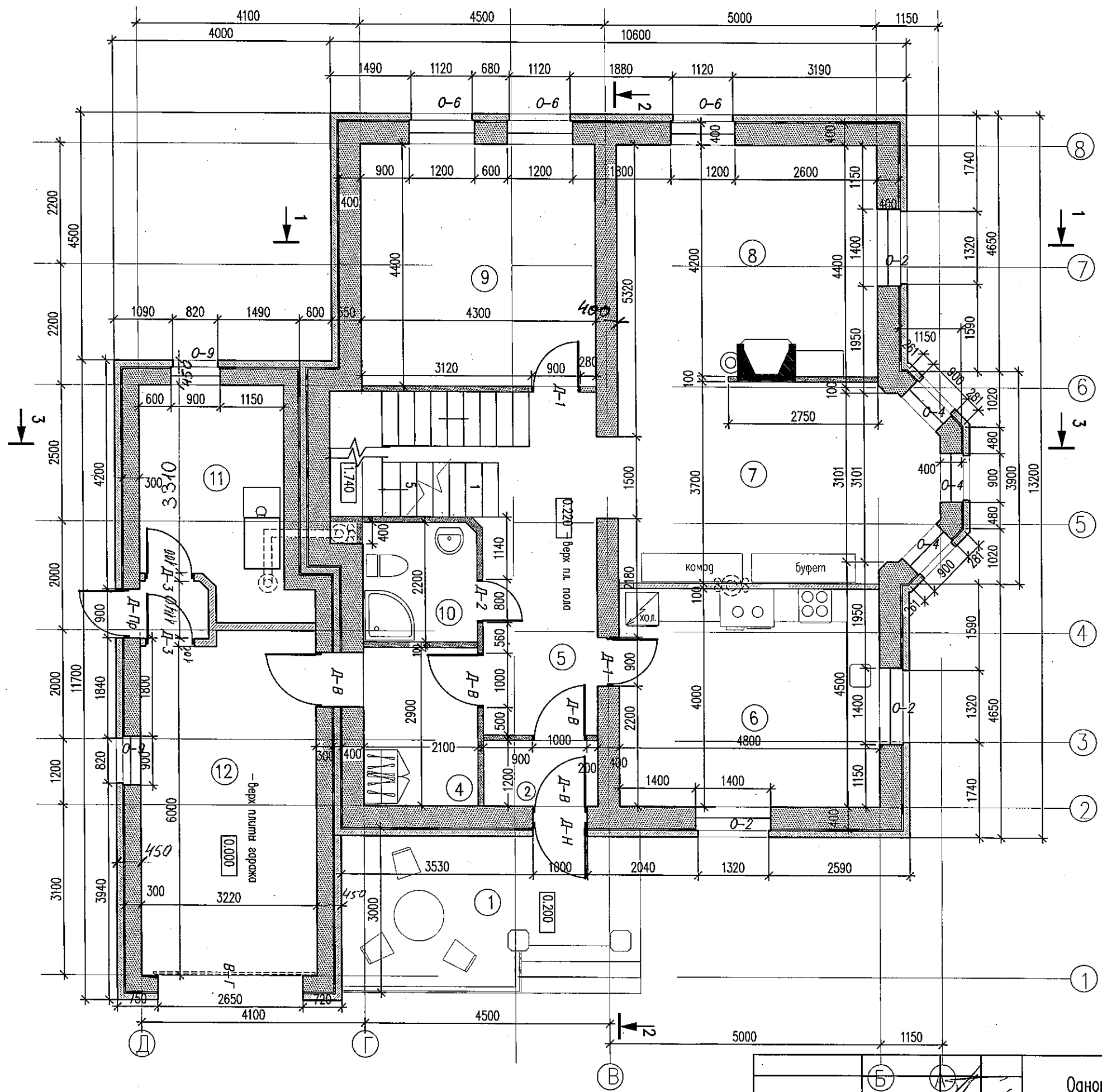
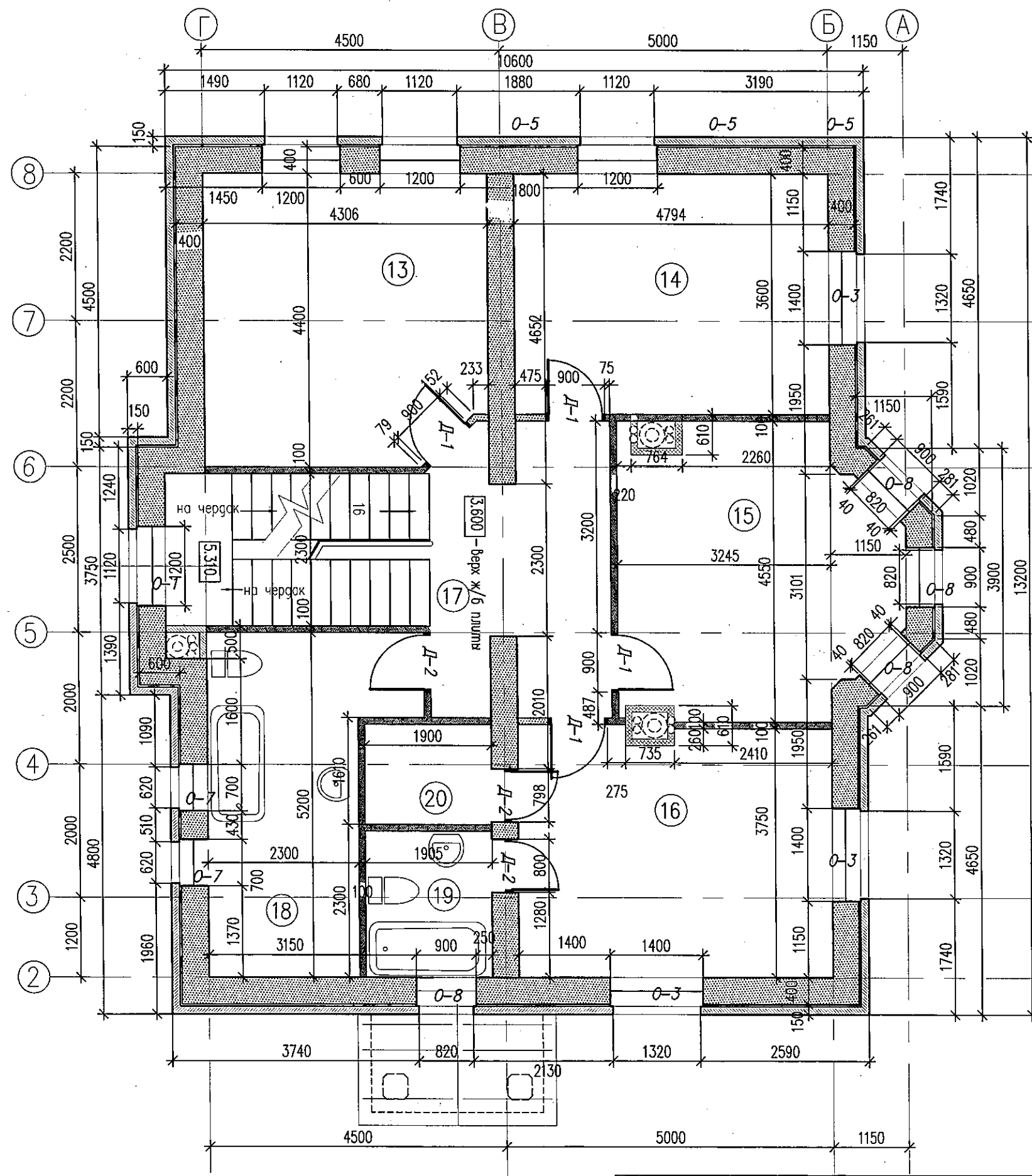


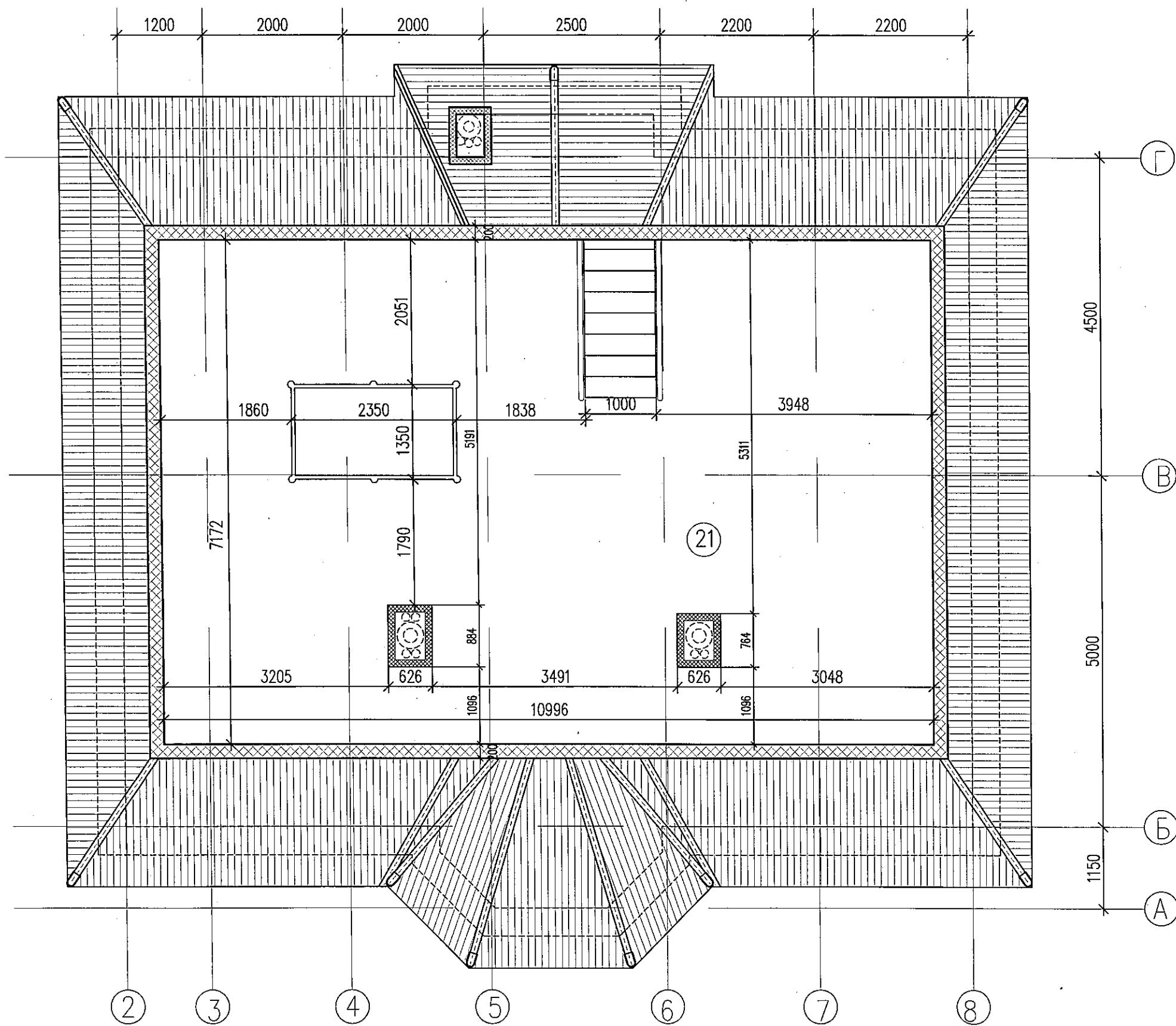
		Проект 262-02		
		Одноквартирный дом из газобетона "Классика"		
Гл. арх. пр.	Поляков <i>Поляков</i>	Общий вид	Раб. нр.	Лист
Архитектор	Кириллова <i>Кириллова</i>		Арх/стр. раздел	АС-3



Проект 262-02		Одноквартирный дом из газобетона "Классика"	Раб.нр.	Лист
План 1 этажа				
Гл. арх. пр.	Поляков	Архитектор	Арх/стр. раздел	АС-8
	Кириллова			



		Проект 262-02 Одноквартирный дом из газобетона "Классика"		
Гл. арх. пр.	Поляков	План 2 этажа	Раб. нр.	Лист
Архитектор	Кириллова		Арх/стр. раздел	АС-9



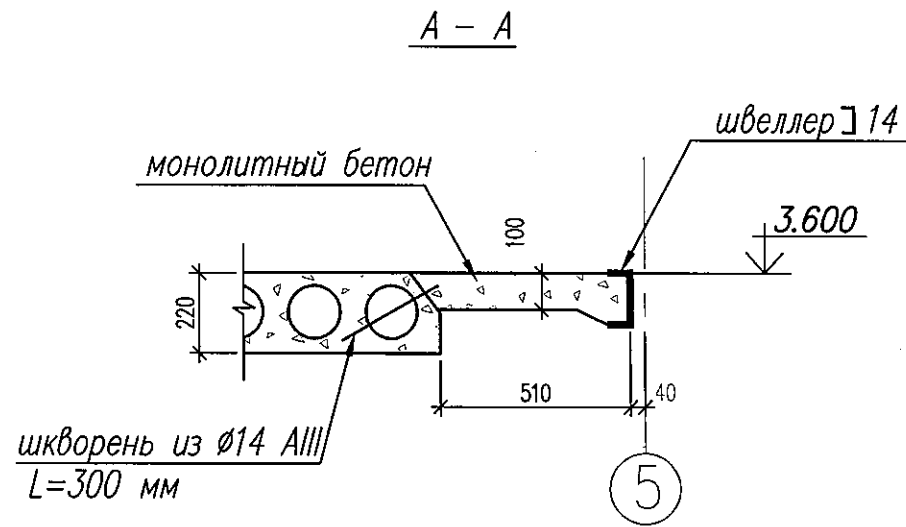
		Проект 262-02 Одноквартирный дом из газобетона "Классика"		
Гл. арх. пр.	Поляков	<i>Поляков</i>	Раб. пр.	Лист
Архитектор	Кириллова	<i>Кириллова</i>	Арх/стр. раздел	АС-10
			План мансарды	

Спецификация плит перекрытия по каталогу ОАО "Завод Стройдеталь"
4 этаж

Примеч.	Масса изделия, кг		Кол-во, шт	Габариты			Наименование, марка	N п/п
	Общ.	Ед.		Высота, мм	Ширина, мм	Длина, мм		
	13744	1718	8	220	1190	4780	ПК 48. 12-8т	1
	15504	1938	8	220	1190	5380	ПК 54. 12-8тАтвт	2
	5142	2571	2	220	1190	7180	ПК 72. 12-8тАтвт	3

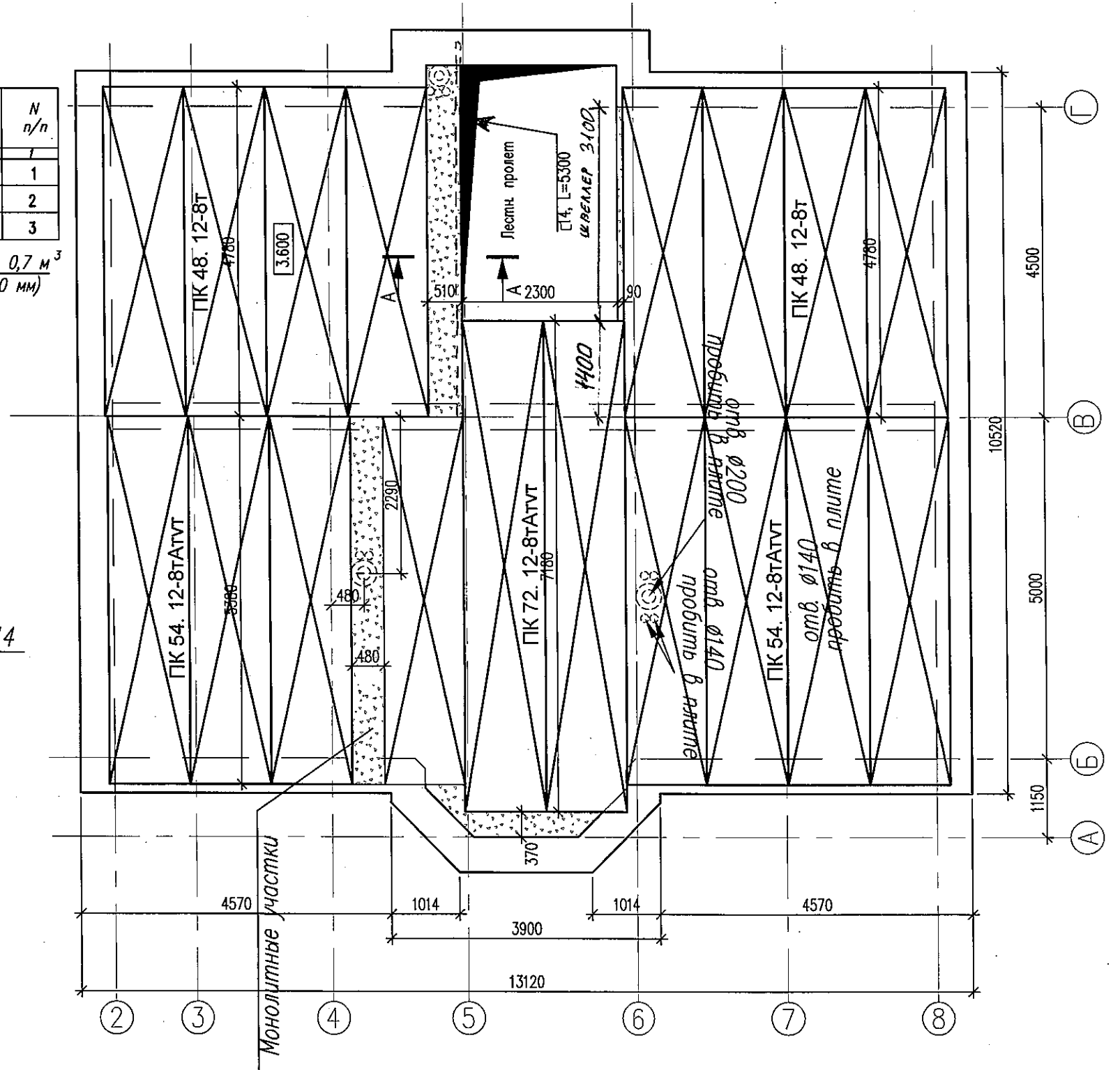
Расход бетона кл. В20 на монолитные участки 0,7 м³
(толщина монолитных участков - 100 мм)

Швеллер (по ГОСТ 8240-93) N14
Дл. 5300 мм (мест - 1), заложить в монолитный участок вдоль оси "5", по сеч. А-А



Связать арматуру монолитного участка со шкворнями (Ø14 АIII).

Монолитный ж/б участок вдоль оси "4" связать с плитами аналогично.



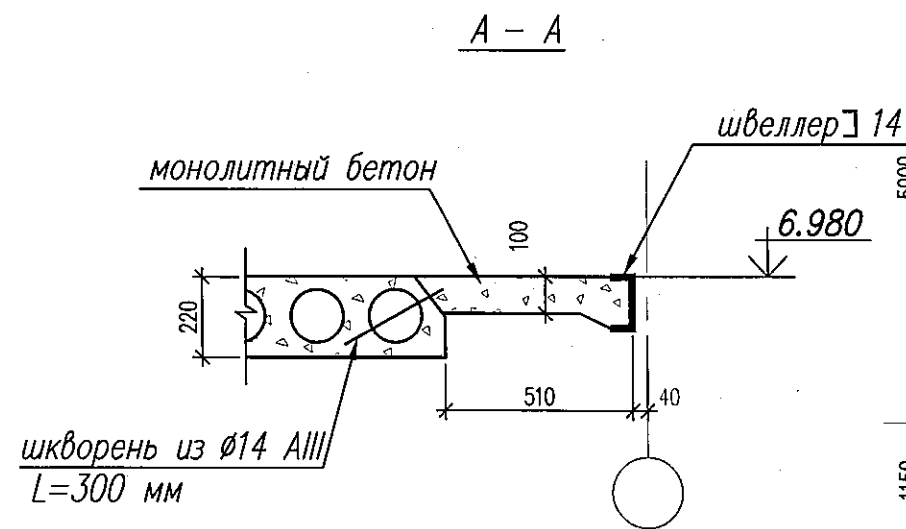
		Проект 262-02 Одноквартирный дом из газобетона "Классика"		
Гл. арх. пр.	Поляков	План плит перекрытия над 4 этажом	Раб. нр.	Лист
Архитектор	Кириллова		Арх/стр. раздел	АС- 32

Спецификация плит перекрытия по каталогу ОАО "Завод Стройдеталь"
2 этаж

Примеч.	Масса изделия, кг		Кол-во, шт	Габариты			Наименование, марка	N п/п
	Общ.	Ед.		Высота, мм	Ширина, мм	Длина, мм		
9	8	7	6	5	4	3	2	1
	13744	1718	8	220	1190	4780	ПК 48. 12-8т	1
	15504	1938	8	220	1190	5380	ПК 54. 12-8тАтвт	2
	4896	2448	2	220	1190	6790	ПК 68. 12-8тАтвт	3

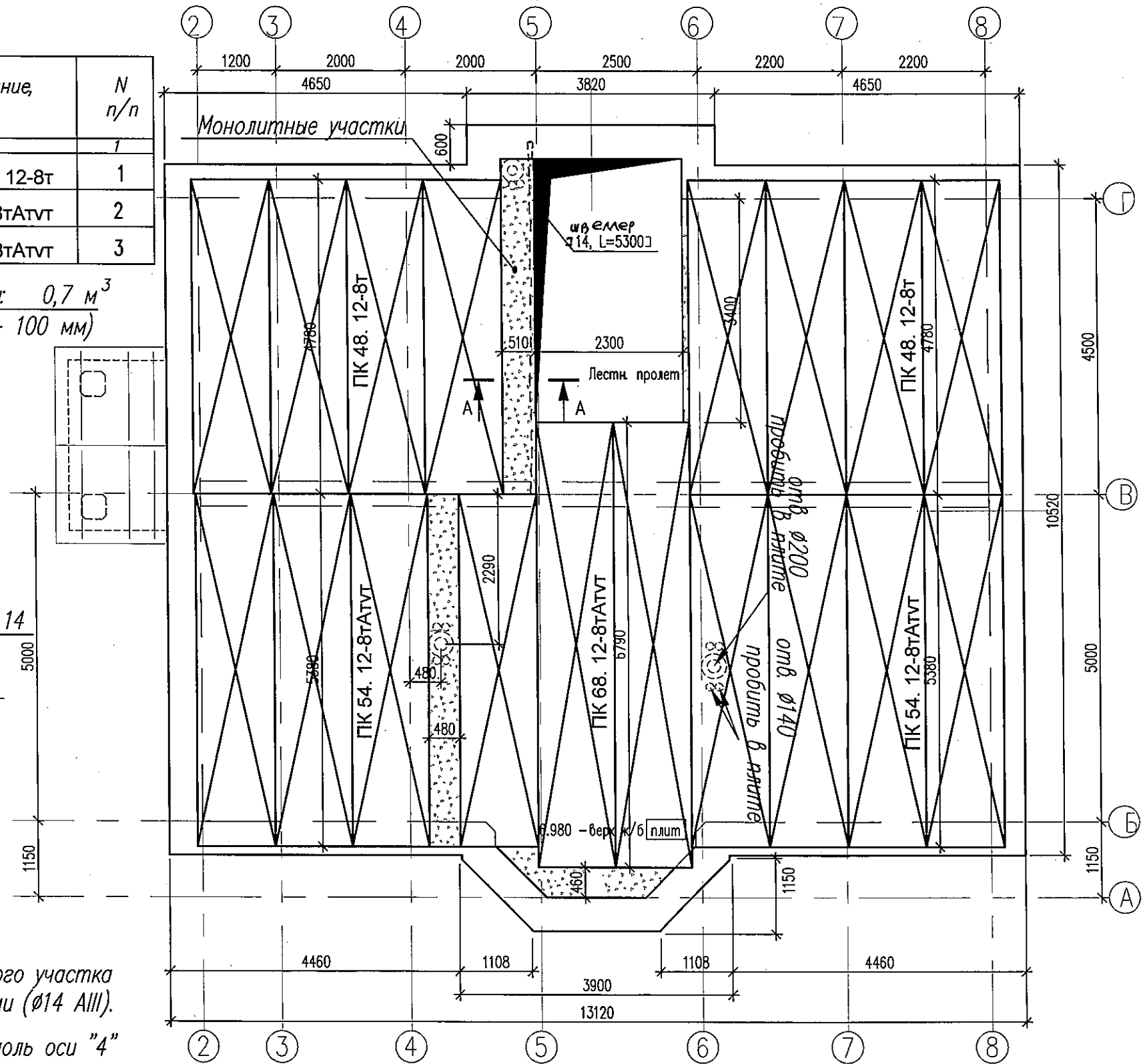
Расход бетона кл. В20 на монолитные участки: $0,7 \text{ м}^3$
(толщина монолитных участков - 100 мм)

Швеллер (по ГОСТ 8240-93) N14
Дл. 5300 мм (мест - 1), заложить в монолитный участок вдоль оси "5", по сеч. А-А

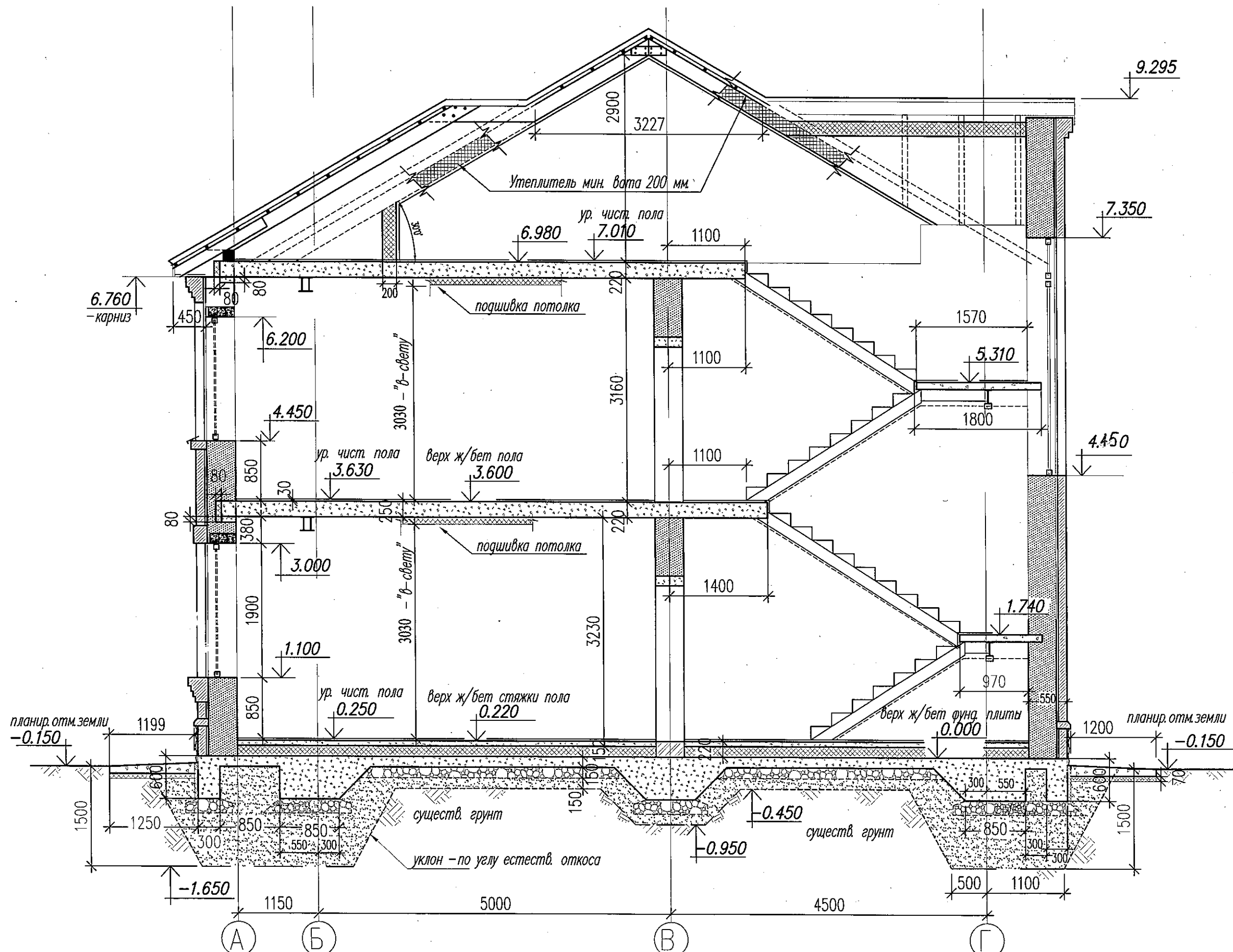


Связать арматуру монолитного участка со шкворнями ($\phi 14 \text{ AIII}$).

Монолитный ж/б участок вдоль оси "4" связать с плитами аналогично.



		Проект 262-02 Одноквартирный дом из газобетона "Классика"		
Гл. арх. пр.	Поляков	План плит перекрытия над 2 этажом	Раб. пр.	Лист
Архитектор	Кириллова		Арх/стр. раздел	АС-33



		Проект 262-02		
		Одноквартирный дом из газобетона "Классика"		
Гл. арх. пр.	Поляков	Кириллова	Поперечный разрез 3-3	Раб. нр.
Архитектор	Кириллова		Арх/стр. раздел	Лист
				АС-13