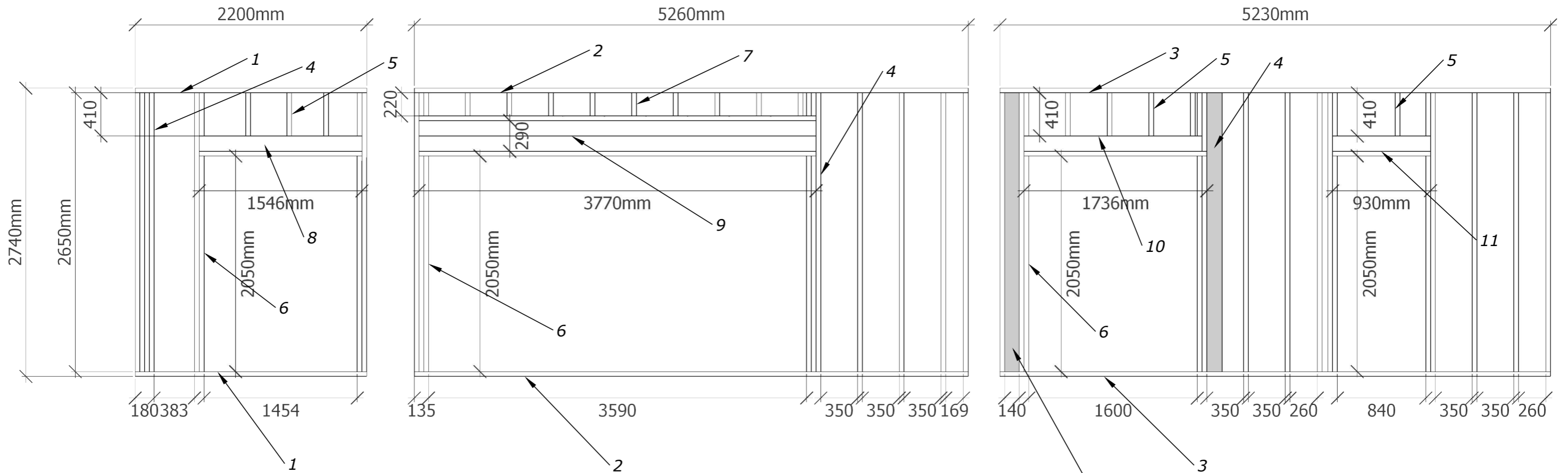


Стены правого фронтона

Вид слева



Используется доска 45x145мм
распускается по ширине проема
до 140 мм

1. Первый пункт.
2. Второй пункт.

№пп	Название элемента	калибр доски	Длина	Кол-во
1	Обвязка	45x145	2200	2
2	Обвязка	45x145	5260	2
3	обвязка	45x145	5230	2
4	Стойка	45x145	2650	25
5	Стойка	45x145	410	13
6	Стойка	45x145	2050	10
7	Стойка	45x145	220	11
8	Ригель	45x145	1546	3
9	Ригель	45x145	3770	6
10	Ригель	45x145	1736	3
11	РИгель	45x145	930	3

						Проект каркасного дома "Тронхейм"		
Изм.	Кол. вч.	ЛИС	№ док	Подп.	Дата	Стадия	Лист	Листов
Разраб.		Фамилия			14.06.19			
						Стены правого фронтона	washdom-rus.ru	
Н. Контр.		Фамилия			14.06.19			

Согласовано

ВЗЯТ. УТВ. ЛО

Подп. и дата

УТВ. №