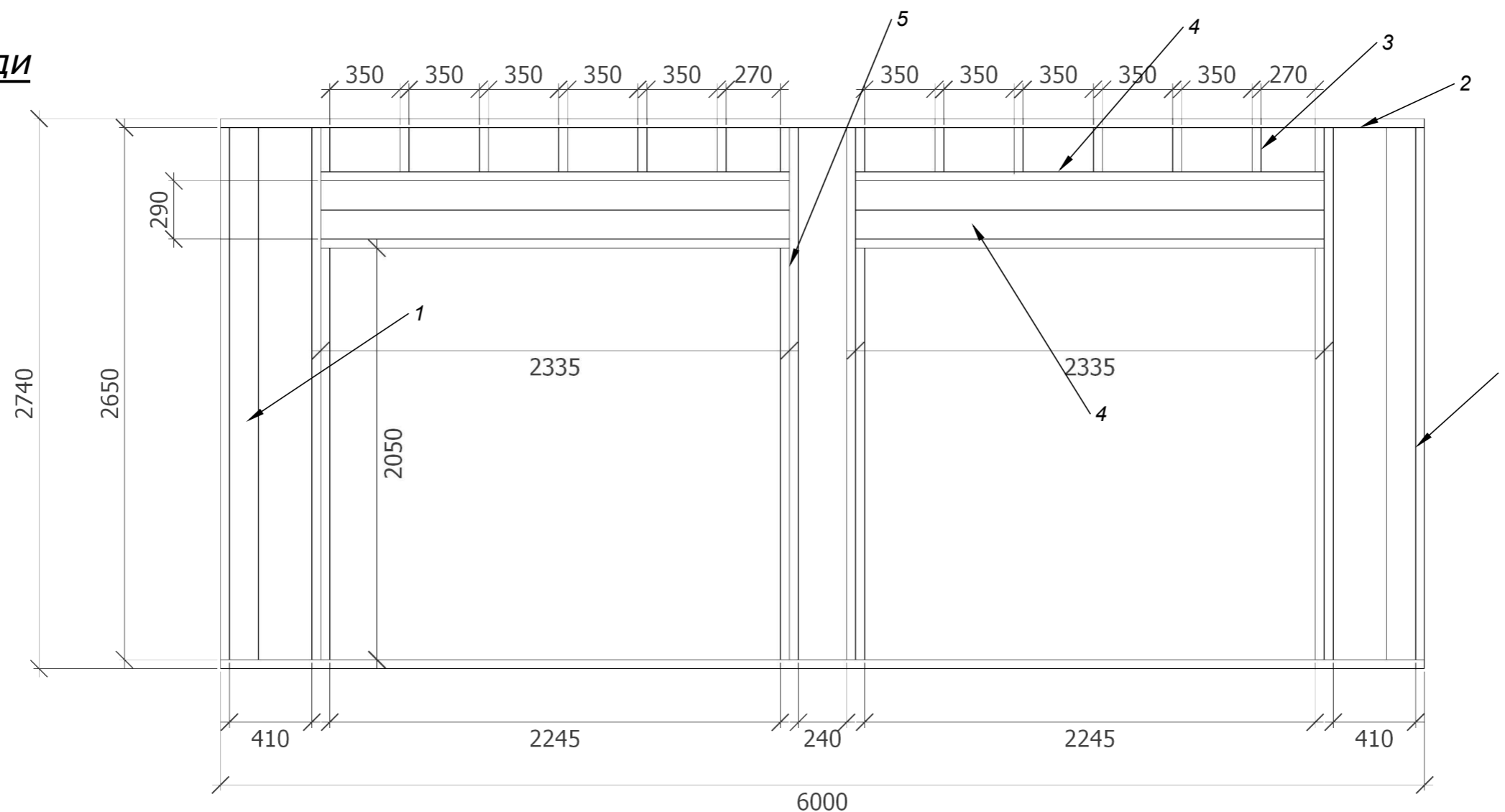


Каркас стены фасада первого этажа

Вид спереди



№пп	Название элемента	калибр доски	Длина	Кол-во
1	Стойка	45x145	2650	10
2	Обвязка верхняя, нижняя	45x145	6000	2
3	Стойка	45x145	220	14
4	Ригель	45x145	2335	12
5	Стойка	45x145	2050	4

1. Первый пункт.
2. Второй пункт.

Важно ! Отдельные чертежи конструкция ригелей над большими пролетами, узлы соединения на углах каркаса дома

						Проект каркасного дома "Тронхейм"		
Изм.	Кол. вч.	ЛИС Т	№ док	Подп.	Дата	Стадия	Лист	Листов
Разраб.		Фамилия			14.06.19			
Н. Контр.		Фамилия			14.06.19	Каркас стены переднего фасада		Организация

Согласовано

ИЗМ. ИЛВ. ЛО

Подп. и дата

ИЛВ. №