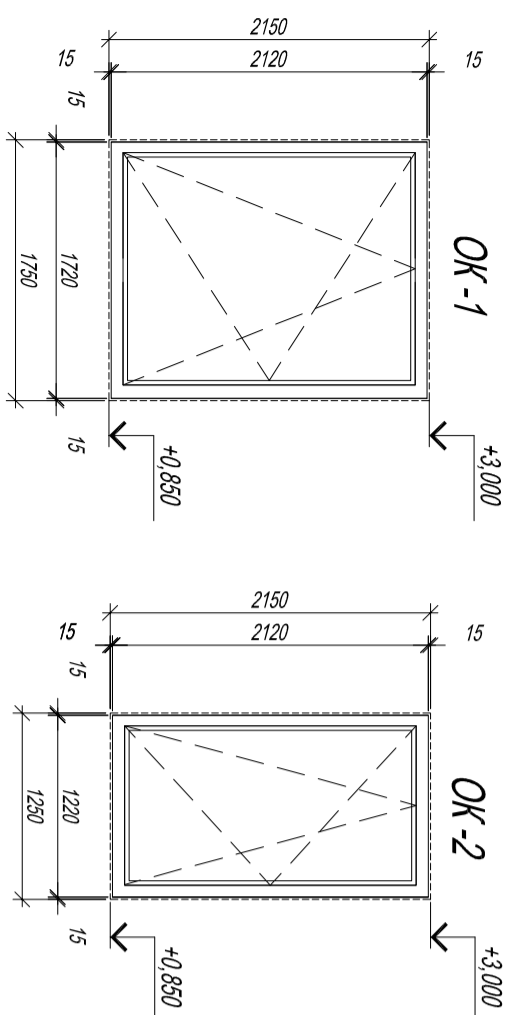


Схемы заполнения оконных проёмов

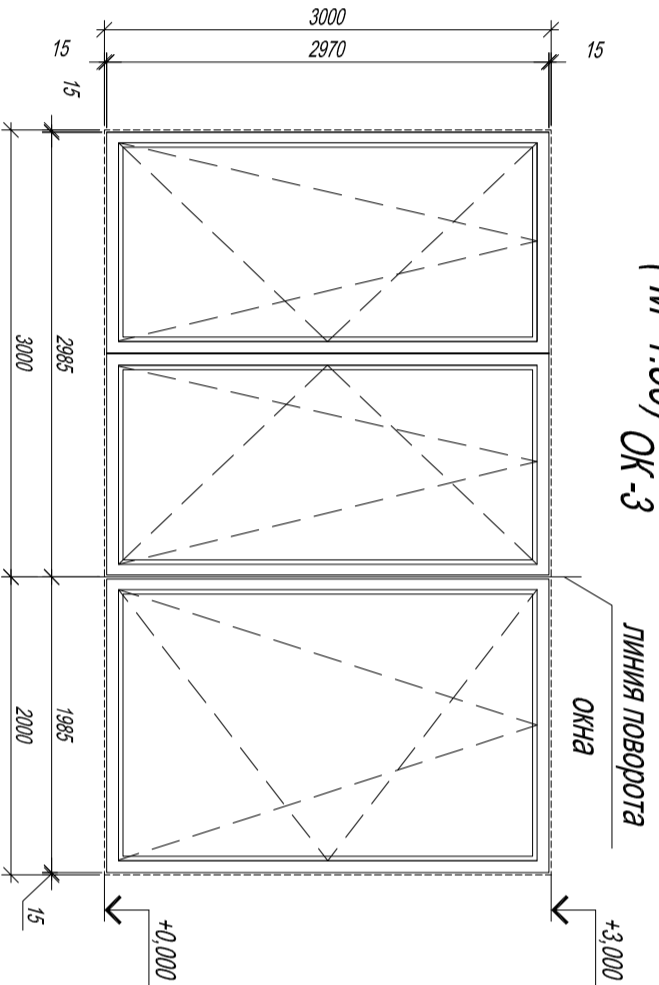
проеёмов

(М 1:50) ОК-3



Фрагмент плана на отм. +0,850

Фрагмент плана на отм. +0,850



Фрагмент плана на отм. +0,000

линия поворота

ОК-8

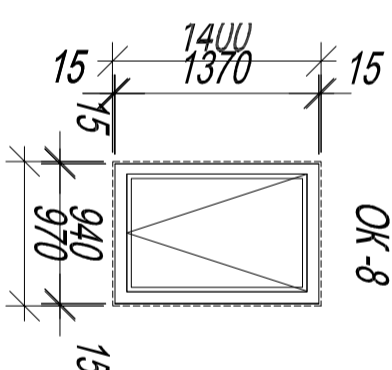
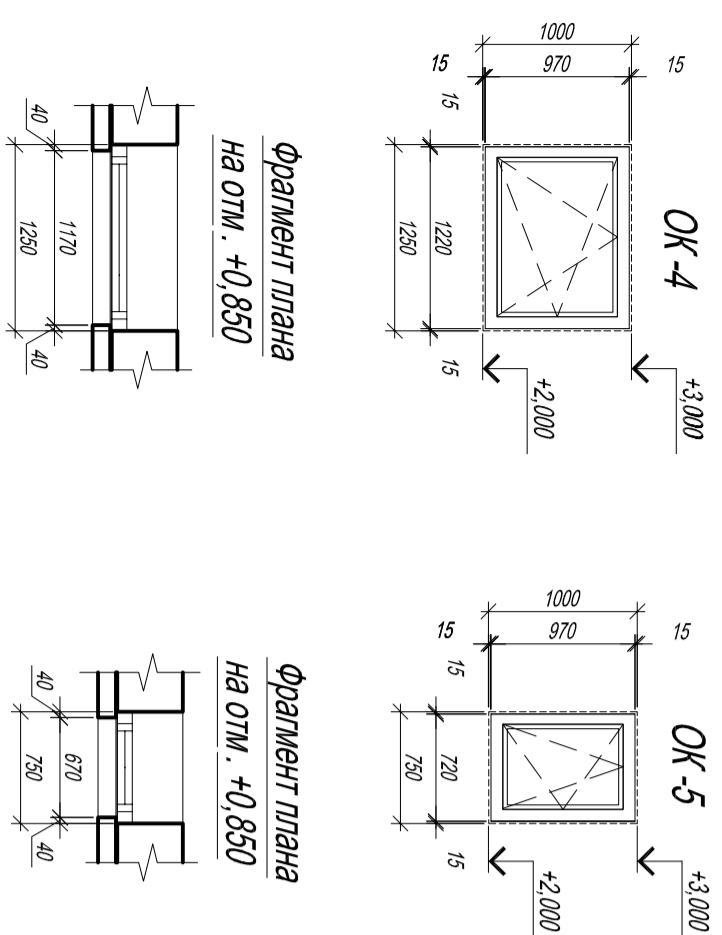


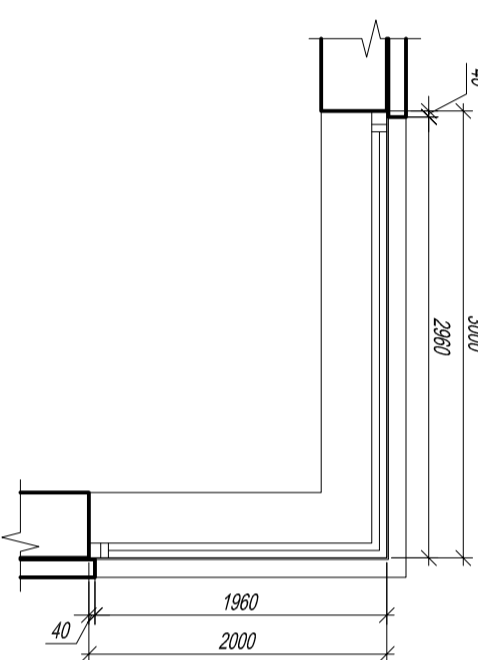
Схема заполнения дверного проёма

(М 1:50) НД-3



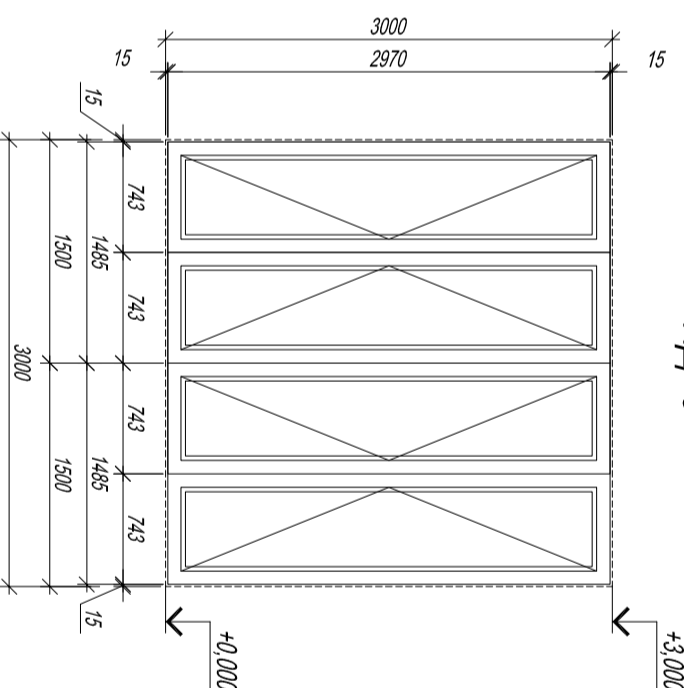
Фрагмент плана на отм. +0,850

Фрагмент плана на отм. +0,850

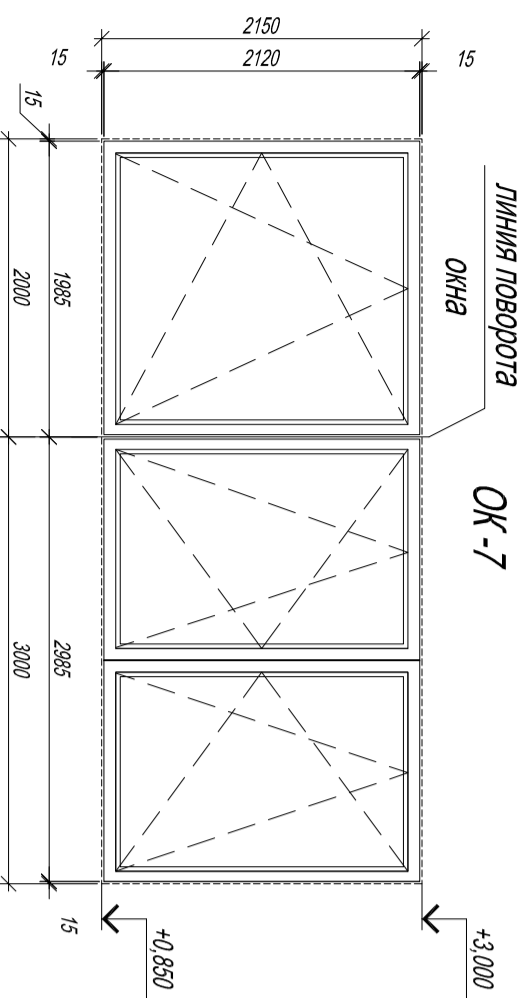


линия поворота

ОК-6



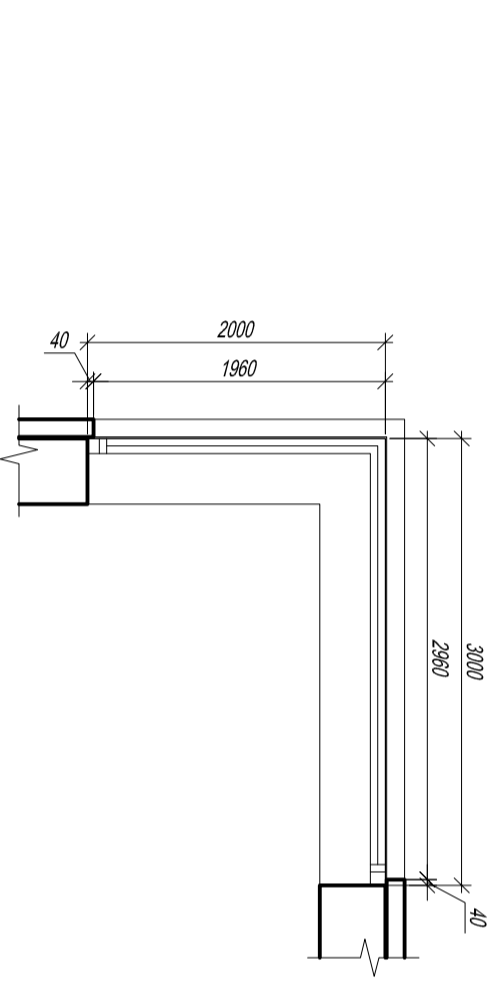
Фрагмент плана на отм. +0,000



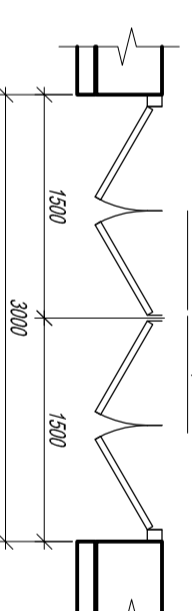
линия поворота

ОК-7

Фрагмент плана на отм. +0,850



Фрагмент плана на отм. +0,000



Спецификация элементов заполнения оконных проёмов

Поз	Обозначение	Наименование	Количество		Всего	Масса ед.кг	Примечание
			отм. -2,880	отм. 0,000			
Окна							
ОК-1		ОП 2120(П)-1720	-	3	3		
ОК-2		ОП 2120(П)-1220	-	1	2		
ОК-3		ОП 2970(П)-2985-1985	-	1	1		
ОК-4	ГОСТ 30674-99	ОП 970(П)-1220	-	2	2		
ОК-5		ОП 970(П)-720	-	1	1		
ОК-6		ОП 2970(П)-1985-2985	-	1	1		
ОК-7		ОП 2120(П)-1985-2985	-	1	1		
ОК-8	фирма "ТЕЛУХ"	ОП1400(П)-940	-	-	2		Кровельные окна

Спецификация элементов заполнения дверных проёмов

Поз	Обозначение	Наименование	Количество		Всего	Масса ед.кг	Примечание
			отм. -2,880	отм. 0,000			
Двери наружные							
НД-1		ДН 21-10 ПП	1	1	2		левая с порогом
НД-2	ГОСТ 24698-81	ДН 21-10 ПП	-	1	1		правая с порогом
НД-3		ДН 30-30	-	1	1		
НД-4	индивидуальное	ДН 10-10	1	-	1		утепленные двери (открывание внутрь)
Двери внутренние							
ВД-1		Дверной блок ДД 21-9	3	7	10		Правый
ВД-2		Дверной блок ДД 21-9 Л	3	4	7		Левый
ВД-3		Дверной блок ДД 21-11	-	1	1		Двухстворчатый
ВД-4	ГОСТ 8629-88	Дверной блок ДД 21-8	-	2	2		Правый
ВД-5		Дверной блок ДД 21-9 Л	-	1	1		Левый для санузла
ВД-6		Дверной блок ДД 16-8	-	1	1		Чердачное низ на отм. +3,900

1. Данный лист см. с листом 1,2,2. Разрезы см. листы - 9...10.
2. Фасады см. листы - 11...14.
3. Отметки окон и дверей даны без учёта углубления и отдели.
4. Перед заказом дверей и окон необходимо уточнить размеры проёмов по месту.
5. Двери внутренние ВД-6 см. лист 10
6. Двери внутренние ВД-6 см. лист 10

Согласовано		
Инв. № подл.	Подп. и дата	Взам. инв. №

01/31-07-2017-АР

Адрес объекта: [redacted]

Индивидуальный жилой дом

Изм.	Кол.уч	Лист	№ док	Подпись	Дата
Проверил					
Выполнил					
Нодирко Наталья					

Схема заполнения оконных и дверных проёмов
Спецификация элементов заполнения дверных проёмов
Спецификация элементов заполнения оконных проёмов

Страница 15