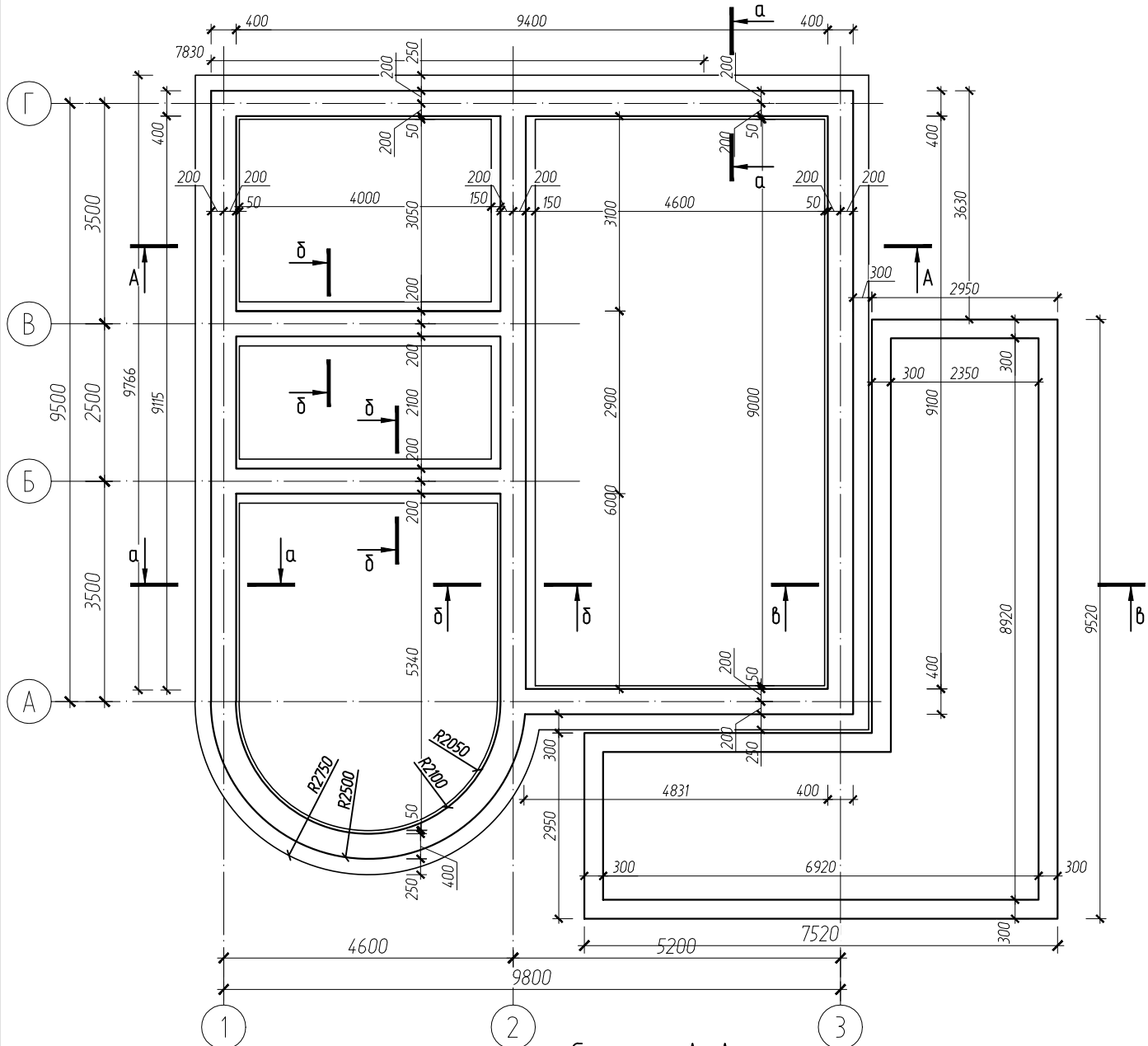
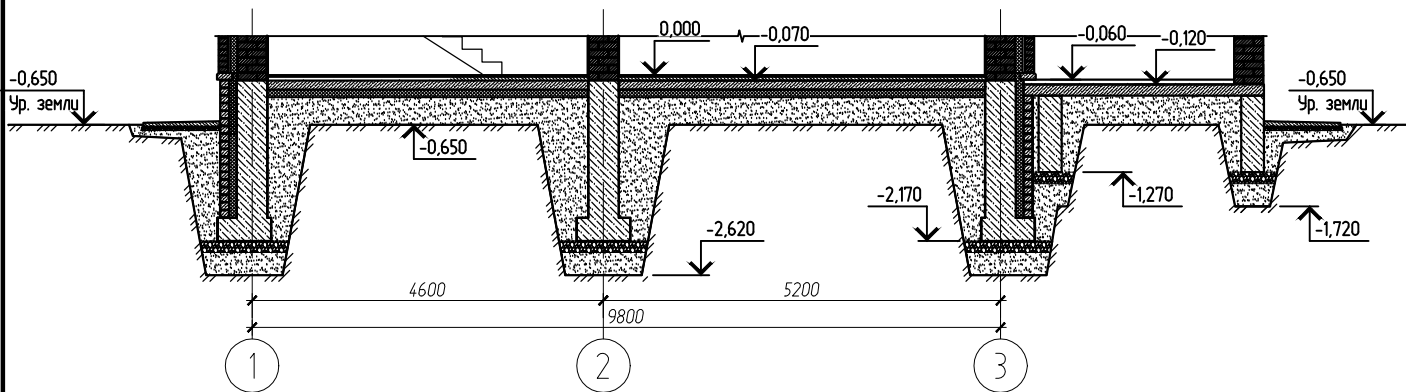


План фундаментов



Сечение А-А



ХМ-004-05/2019-КР

Индивидуальный жилой дом

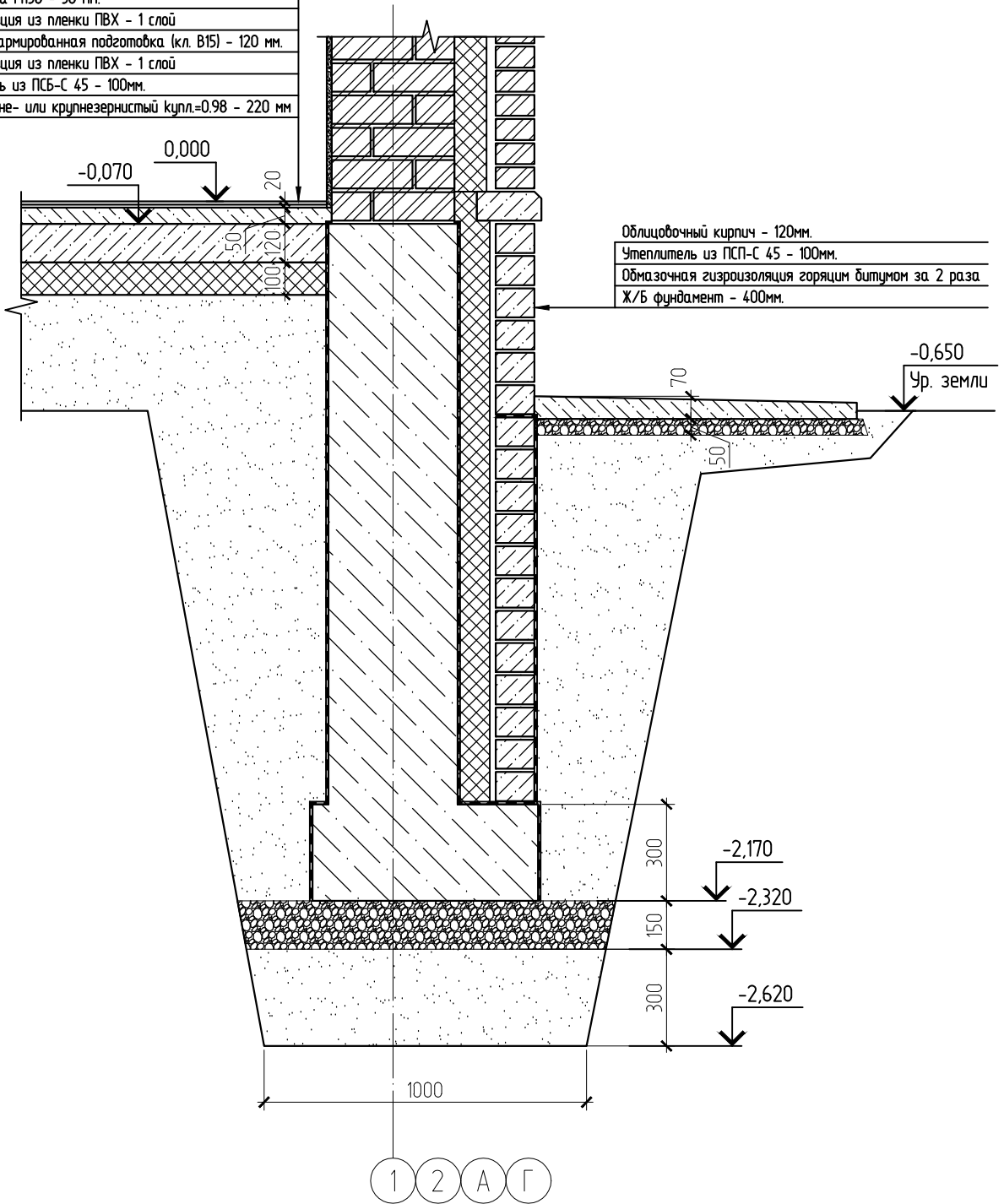
Изм.	Кол. уч.	Лист	№ док.	Подп.	Дата	Стадия	Лист	Листов
Директор		Каранаев		<i>[Signature]</i>	05.2019	II		
ГАП		Рычков		<i>[Signature]</i>	05.2019			
ГИП		Цапурин		<i>[Signature]</i>	05.2019			
Н.контроль		Цапурин		<i>[Signature]</i>	05.2019			
Проверил		Каранаев		<i>[Signature]</i>	05.2019			
Разработал		Рычков		<i>[Signature]</i>	05.2019			

План фундаментов
Сечение А-А

ООО "АрхГражданПроект"

Сечение а-а

Чистовая отделка пола
 Ц/п стяжка М150 - 50 мм.
 Гидроизоляция из пленки ПВХ - 1 слой
 Бетонная армированная подготовка (кл. В15) - 120 мм.
 Гидроизоляция из пленки ПВХ - 1 слой
 Утеплитель из ПСБ-С 45 - 100мм.
 Песок средне- или крупнезернистый кулл.=0.98 - 220 мм



Облицовочный кирпич - 120мм.
 Утеплитель из ПСБ-С 45 - 100мм.
 Обмазочная гидроизоляция горячим битумом за 2 раза
 Ж/Б фундамент - 400мм.

						ХМ-004-05/2019-КР			
						Индивидуальный жилой дом			
Изм.	Кол. уч.	Лист	№ док.	Подп.	Дата	Стадия	Лист	Листов	
Директор		Каранев		<i>Каранев</i>	05.2019	П			
ГАП		Рычков		<i>Рычков</i>	05.2019				
ГИП		Цапулин		<i>Цапулин</i>	05.2019				
Н.контроль		Цапулин		<i>Цапулин</i>	05.2019				
Проверил		Каранев		<i>Каранев</i>	05.2019				
Разработал		Рычков		<i>Рычков</i>	05.2019				
						Сечение а-а Армирование фундамента		ООО "АрхГражданПроект"	

Схема ростверка

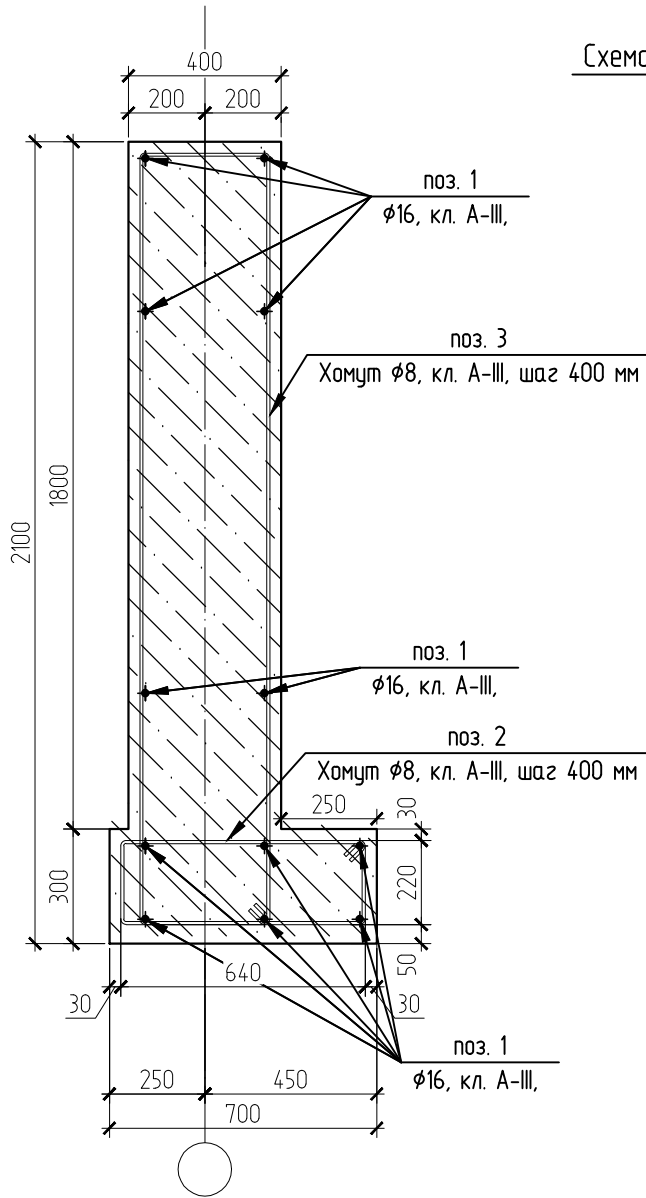
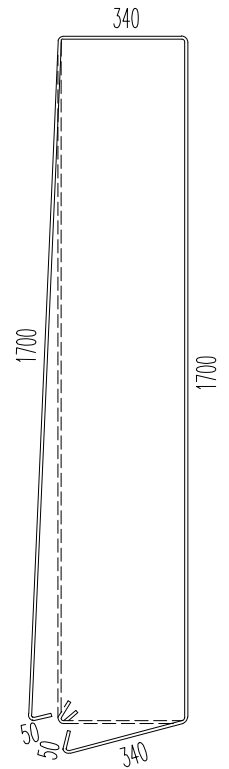
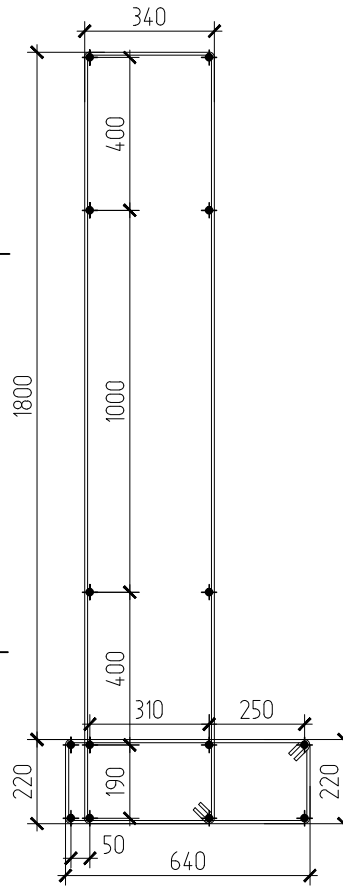
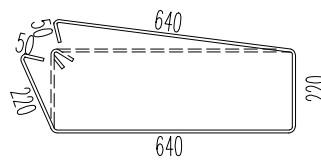


Схема армирования ростверка

Хомут $\phi 8$, кл. А-III, L=2620 мм



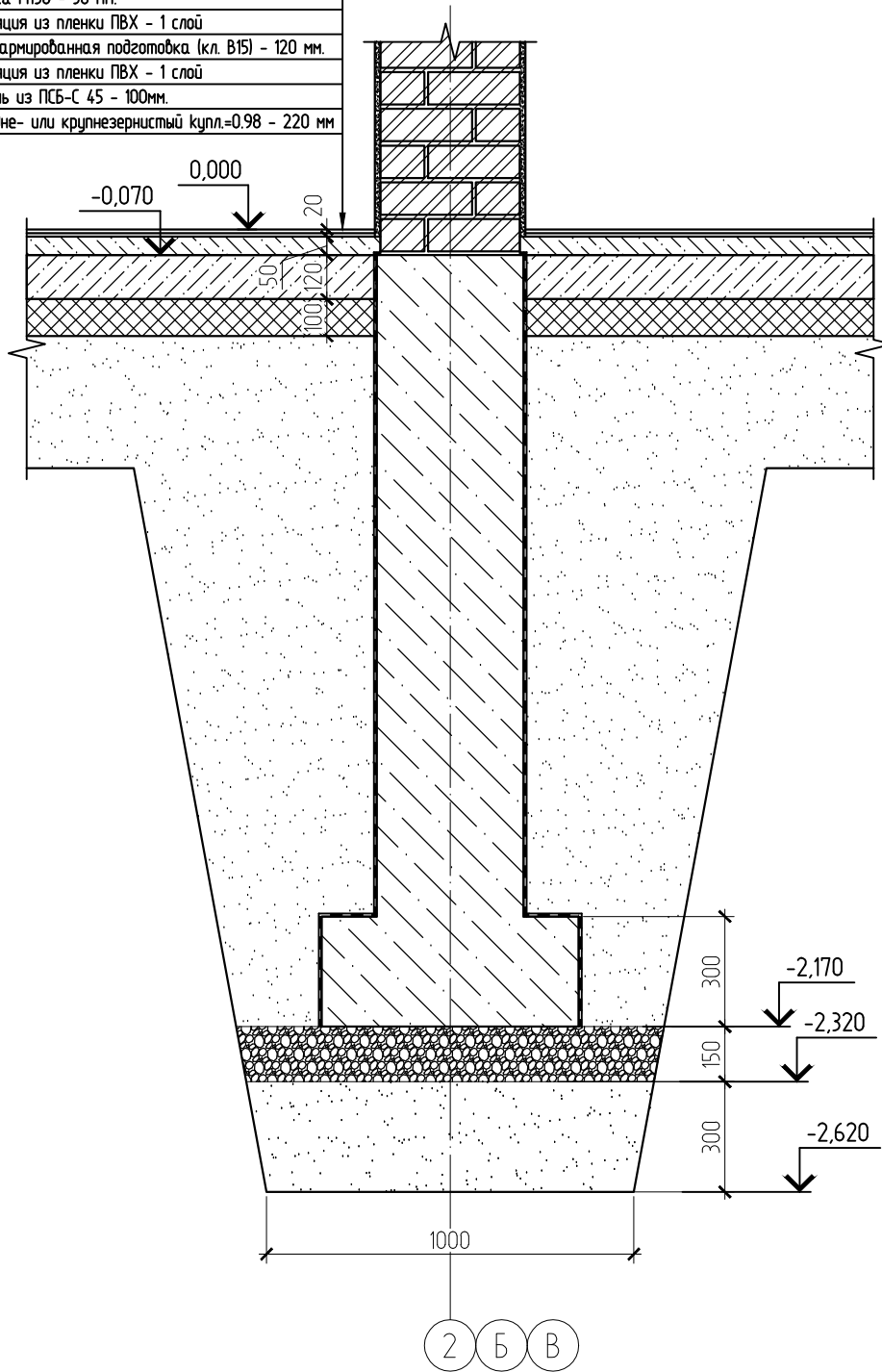
Хомут $\phi 8$, кл. А-III, L=1820 мм



					ХМ-004-05/2019-КР			
					Индивидуальный жилой дом			
Изм.	Кол. уч.	Лист	№ док.	Подп.	Дата	Стадия	Лист	Листов
Директор		Карнаев		<i>[Signature]</i>	05.2019	П		
ГАП		Рычков		<i>[Signature]</i>	05.2019			
ГИП		Цапурин		<i>[Signature]</i>	05.2019	Армирование фундамента		
Н.контроль		Цапурин		<i>[Signature]</i>	05.2019			
Проверил		Карнаев		<i>[Signature]</i>	05.2019			
Разработал		Рычков		<i>[Signature]</i>	05.2019	ООО "АрхГражданПроект"		

Сечение δ-δ

Чистовая отделка пола
Ц/п стяжка М150 - 50 мм.
Гидроизоляция из пленки ПВХ - 1 слой
Бетонная армированная подготовка (кл. В15) - 120 мм.
Гидроизоляция из пленки ПВХ - 1 слой
Утеплитель из ПСБ-С 45 - 100мм.
Песок средне- или крупнезернистый кулл.=0.98 - 220 мм



					ХМ-004-05/2019-КР			
					Индивидуальный жилой дом			
Изм.	Кол. уч.	Лист	№ док.	Подп.	Дата	Стадия	Лист	Листов
Директор		Каранаев		<i>Каранаев</i>	05.2019	П		
ГАП		Рычков		<i>Рычков</i>	05.2019			
ГИП		Цапулин		<i>Цапулин</i>	05.2019			
Н.контроль		Цапулин		<i>Цапулин</i>	05.2019			
Проверил		Каранаев		<i>Каранаев</i>	05.2019			
Разработал		Рычков		<i>Рычков</i>	05.2019			
Сечение δ-δ						ООО "АрхГражданПроект"		

Схема рoстверка

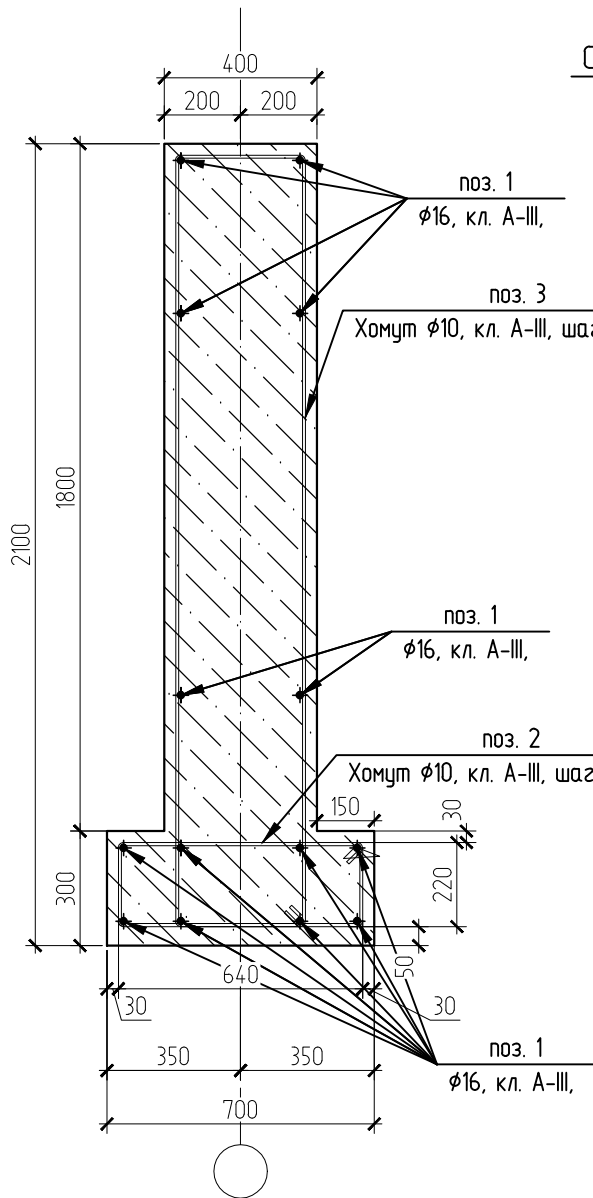
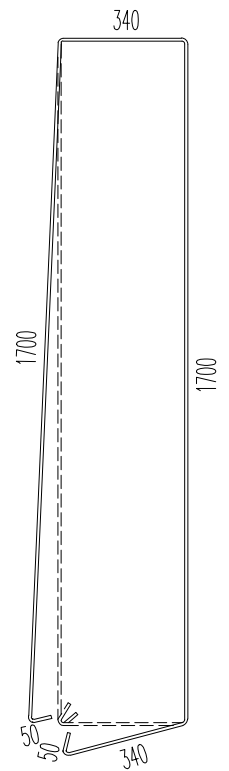
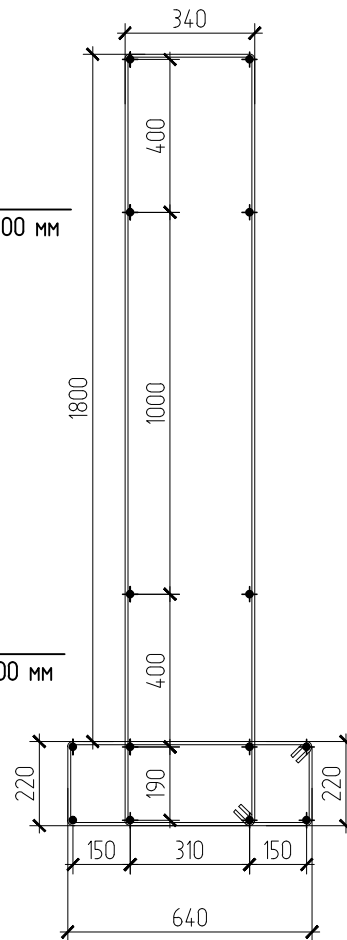
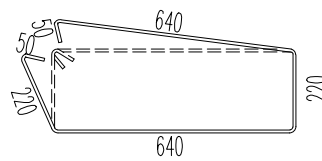


Схема армирования рoстверка

Хомут φ10, кл. А-III, L=4180 мм

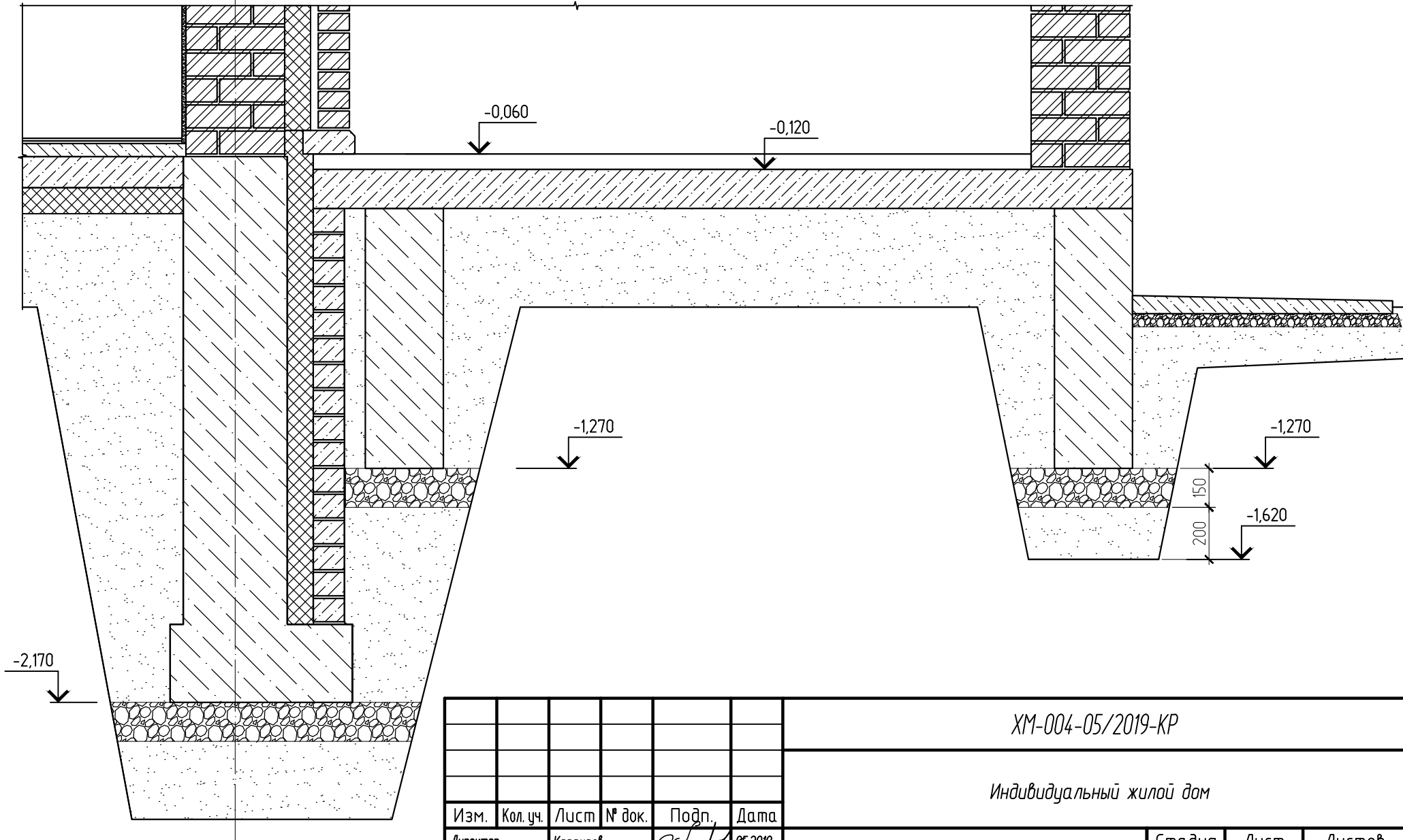


Хомут φ8, кл. А-III, L=1820 мм



					ХМ-004-05/2019-КР			
					Индивидуальный жилой дом			
Изм.	Кол. уч.	Лист	№ док.	Подп.	Дата	Стадия	Лист	Листов
Директор		Карнаев		<i>Карнаев</i>	05.2019	П		
ГАП		Рычков		<i>Рычков</i>	05.2019			
ГИП		Цапулин		<i>Цапулин</i>	05.2019	Армирование фундамента		
Н.контроль		Цапулин		<i>Цапулин</i>	05.2019			
Проверил		Карнаев		<i>Карнаев</i>	05.2019			
Разработал		Рычков		<i>Рычков</i>	05.2019	ООО "АрхГражданПроект"		

Сечение в-в



						ХМ-004-05/2019-КР		
						Индивидуальный жилой дом		
Изм.	Кол. уч.	Лист	№ док.	Подп.	Дата			
Директор		Каранаев		<i>Каранаев</i>	05.2019	Стадия	Лист	Листов
ГАП		Рыжов		<i>Рыжов</i>	05.2019	п		
ГИП		Цапурин		<i>Цапурин</i>	05.2019			
Н.контроль		Цапурин		<i>Цапурин</i>	05.2019			
Проверил		Каранаев		<i>Каранаев</i>	05.2019	Сечение в-в		ООО "АрхГражданПроект"
Разработал		Рыжов		<i>Рыжов</i>	05.2019			

Схема рoстверка

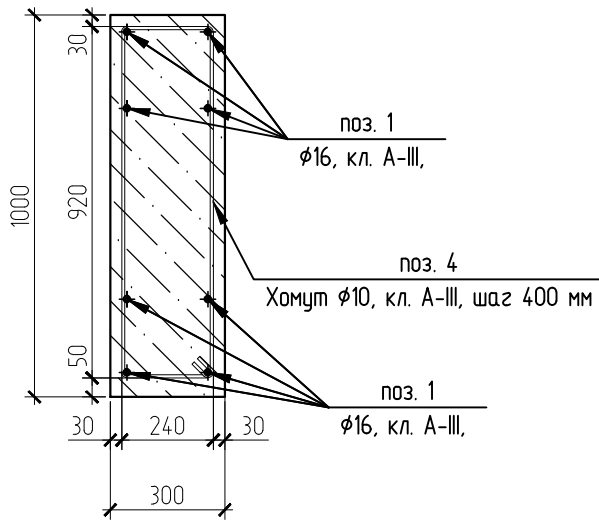
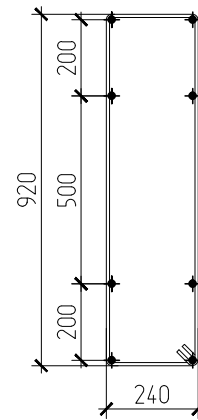
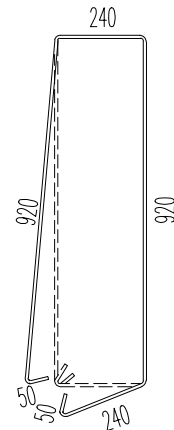


Схема армирования



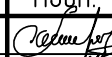

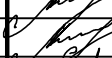

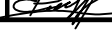
Хомут φ8, кл. А-III, L=2420 мм



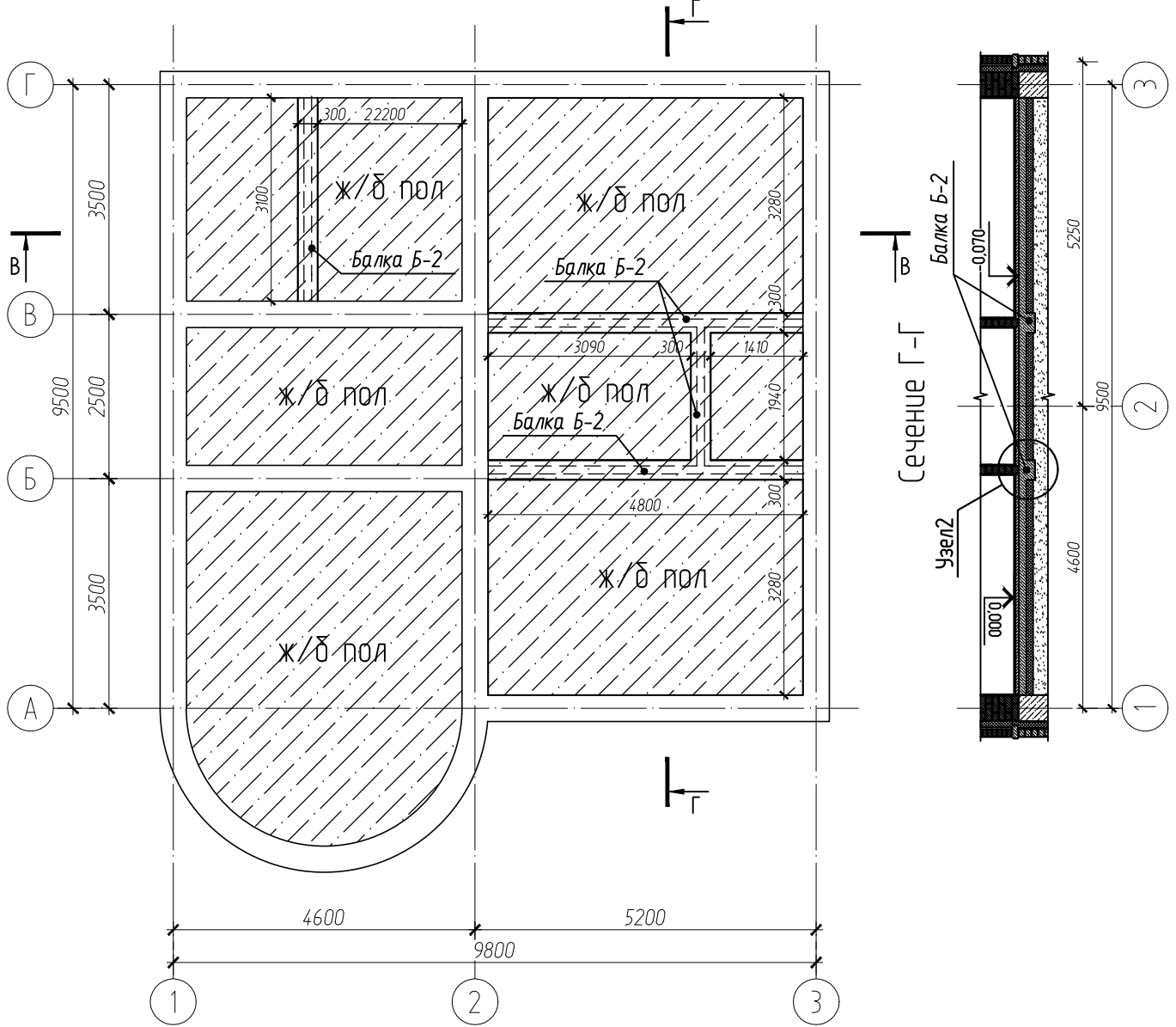
						ХМ-004-05/2019-КР		
						Индивидуальный жилой дом		
Изм.	Кол. уч.	Лист	№ док.	Подп.	Дата	Стадия	Лист	Листов
Директор	Каранаев			<i>Каранаев</i>	05.2019			
ГАП	Рычков			<i>Рычков</i>	05.2019			
ГИП	Цапурин			<i>Цапурин</i>	05.2019			
Н.контроль	Цапурин			<i>Цапурин</i>	05.2019			
Проверил	Каранаев			<i>Каранаев</i>	05.2019			
Разработал	Рычков			<i>Рычков</i>	05.2019			
						Армирование фундамента террасы		ООО "АрхГражданПроект"

Спецификация элементов ж/б фундаментов

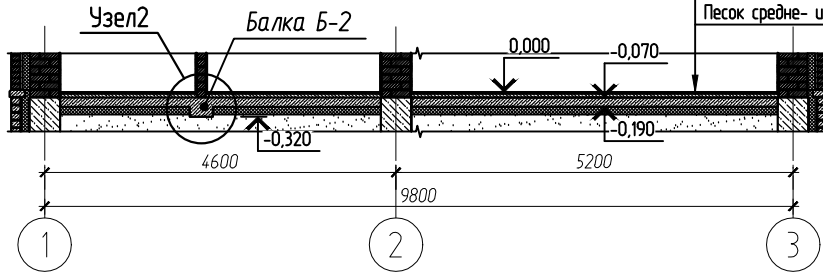
№№ п/п	Обозначение	Наименование	Количество		Масса ед. кз	Примечание
			на ед.	Всего		
Монолитный ж/б ростверк						
1	ГОСТ 5781-82*	Арматура кл. А-III, ϕ 16,	1шт.	1230.0м.п.	1,58 кз	1944.0 кз
2		Хомут ϕ 10, А-III, l=1820мм	150шт.	273.0м.п.	0,617 кз	169.0 кз
3		Хомут ϕ 10, А-III, l=4180мм	150шт.	627.0м.п.	0,617 кз	387.0 кз
4		Хомут ϕ 10, А-III, l=2420мм	85шт.	205.7м.п.	0,617 кз	127.0 кз
5	ГОСТ 30693-2000	Обмазочная гидроизоляция (мастика)	400.0м2	400.0м2		
6	ГОСТ 15588-2014	Пенополистирол ПСБ-С 45 - 100мм.	80.0м2	8.0м3		
7	ГОСТ 26633-91	Бетон класса В25	66.3м3	66.3м3	2,5 м/м3	

ХМ-004-05/2019-КР						
Индивидуальный жилой дом						
Изм.	Кол. уч.	Лист	№ док.	Подп.	Дата	
Директор	Каранев		05.2019			
ГАП	Рычков		05.2019			
ГИП	Цапурин		05.2019			
Н.контроль	Цапурин		05.2019			
Проверил	Каранев		05.2019			
Разработал	Рычков		05.2019			
Спецификация элементов ж/б фундаментов						
			Стадия		Лист	Листов
			II			
				ООО "АрхГражданПроект"		

План ж/б полов. План балок под перегородки



Сечение В-В



Чистовая отделка пола

Ц/п стяжка М150 - 50 мм.
Гидроизоляция из пленки ПВХ - 1 слой
Бетонная армированная подготовка (кл. В15) - 120 мм.
Гидроизоляция из пленки ПВХ - 1 слой
Утеплитель из ПСБ-С 45 - 100мм.
Песок средне- или крупнезернистый кулл.=0.98 - 220 мм.

ХМ-004-05/2019-КР

Индивидуальный жилой дом

Изм.	Кол. уч.	Лист	№ док.	Подп.	Дата
Директор		Каранаев		<i>[Signature]</i>	05.2019
ГАП		Рычков		<i>[Signature]</i>	05.2019
ГИП		Цаплин		<i>[Signature]</i>	05.2019
Н.контроль		Цаплин		<i>[Signature]</i>	05.2019
Проверил		Каранаев		<i>[Signature]</i>	05.2019
Разработал		Рычков		<i>[Signature]</i>	05.2019

Стадия Лист Листов

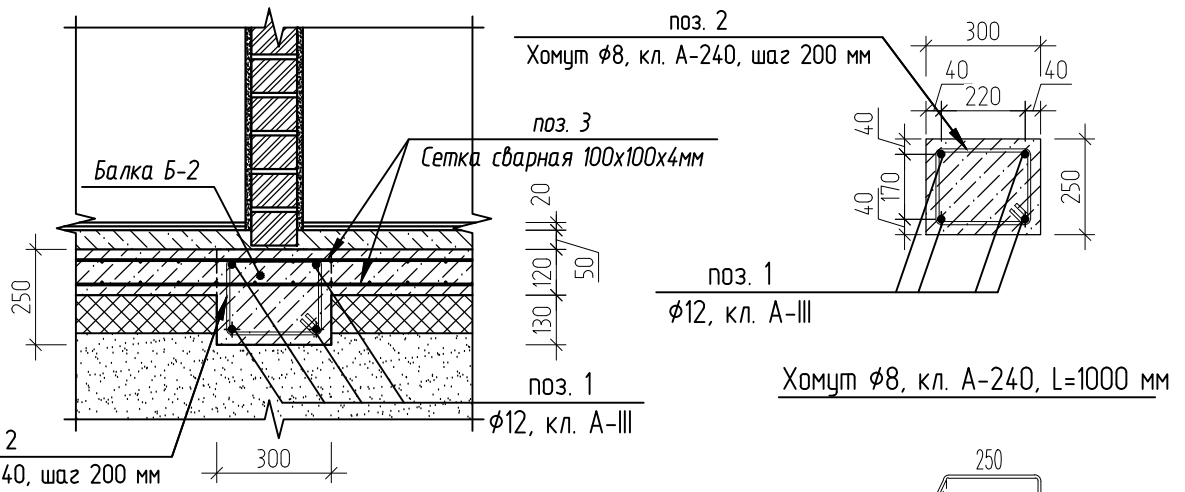
п

План ж/б пола
Сечение В-В; Сечение Г-Г

ООО "АрхГражданПроект"

Узел 2

Армирование балки
под перегородку



Спецификация элементов ж/б полов

№№ п/п	Обозначение	Наименование	Количество		Масса ед. кг	Примечание
			на ед.	Всего		
Ж/б балка						
1	ГОСТ 5781-82*	Арматура кл. А-III, $\phi 12$, l=61.2 м.п.	1шт.	61.2м.п.	0,888 кг	54.4 кг
2		Хомут $\phi 8$, А-240, l=1000мм	73шт..	73.0м.п.	0,52 кг	38.0 кг
3		Бетон класса В25	1.1м3	1.1м3	2,5 м/м3	
Ж/б полы						
4	ГОСТ 23279-2012	Сетка сварная 100x100x4 ВР1	м2.	200.0м2	1,8 кг	360.0 кг
5	ГОСТ 15588-2014	Пенополистирол ПСБ-С 45 - 100мм.	86.3м2	8.7м3		
6		Гидроизоляция из пленки ПВХ	м2.	200.0м2		
7	ГОСТ 26633-91	Бетон класса В25	10.4м3	10.4м3	2,5 м/м3	
Ж/б полы террасы						
8	ГОСТ 23279-2012	Сетка сварная 100x100x4 ВР1	м2.	43.0м2	1,8 кг	77.4 кг
9		Гидроизоляция из пленки ПВХ	м2.	50.0м2		
10	ГОСТ 26633-91	Бетон класса В25	6.5м3	6.5м3	2,5 м/м3	

ХМ-004-05/2019-КР					
Индивидуальный жилой дом					
Изм.	Кол. уч.	Лист	№ док.	Подп.	Дата
Директор	Каранаев			<i>Каранаев</i>	05.2019
ГАП	Рычков			<i>Рычков</i>	05.2019
ГИП	Цапурин			<i>Цапурин</i>	05.2019
Н.контроль	Цапурин			<i>Цапурин</i>	05.2019
Проверил	Каранаев			<i>Каранаев</i>	05.2019
Разработал	Рычков			<i>Рычков</i>	05.2019
Узел 2 Спецификация элементов ж/б полов					
			Стадия	Лист	Листов
			П		
ООО "АрхГражданПроект"					

Ведомость расхода стали фундамента, кг

Марка элемента	Изделия арматурные							Всего
	Арматура класса							
	А-240, А-III							
	ГОСТ 5781-82 (1993 с погр. 1994)							
	φ8	φ10	φ12	φ14	φ16	φ18	φ20	
Монолитный ж/б ростверк	-	556.0	-	-	1944.0	-	-	2500.0
Монолитная ж/б балка под перегородки	38.0	-	54.4	-	-	-	-	92.4
Итого	38.0	556.0	54.4	-	1944.0	-	-	2592.4

Ведомость расхода бетона фундамента, м3

Марка элемента	Наименование	Количество	Масса ед. кг	Примечание
Монолитный ж/б ростверк	Бетон класса В25	66.3м3		
Монолитные ж/б балки под перегородки	Бетон класса В25	1.1м3		
Монолитный ж/б пол + терраса	Бетон класса В25	15.4м3		
	Итого	82.8м3		

ХМ-004-05/2019-КР					
Индивидуальный жилой дом					
Изм.	Кол. уч.	Лист	№ док.	Подп.	Дата
Директор		Каранев			05.2019
ГАП		Рычков			05.2019
ГИП		Цаплин			05.2019
Н.контроль		Цаплин			05.2019
Проверил		Каранев			05.2019
Разработал		Рычков			05.2019
Ведомость расхода стали фундамента Ведомость расхода бетона фундамента					
			Стадия	Лист	Листов
			П		
ООО "АрхГражданПроект"					