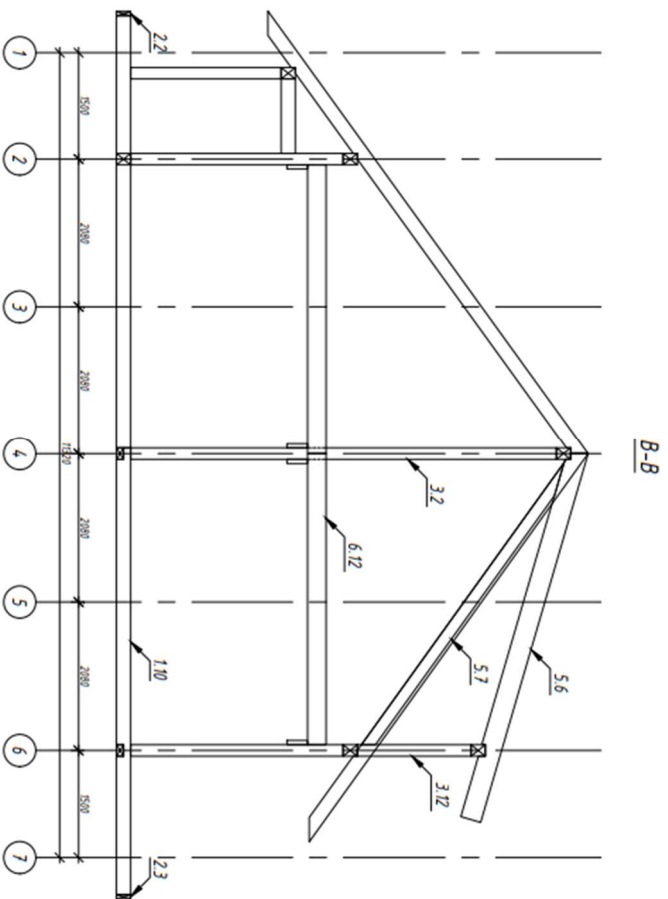


A-A



B-B

\*-razu na dnu -0.000 gradnja ne izvedena

# ПЛАН СТРОПИЛЬНОЙ СИСТЕМЫ

