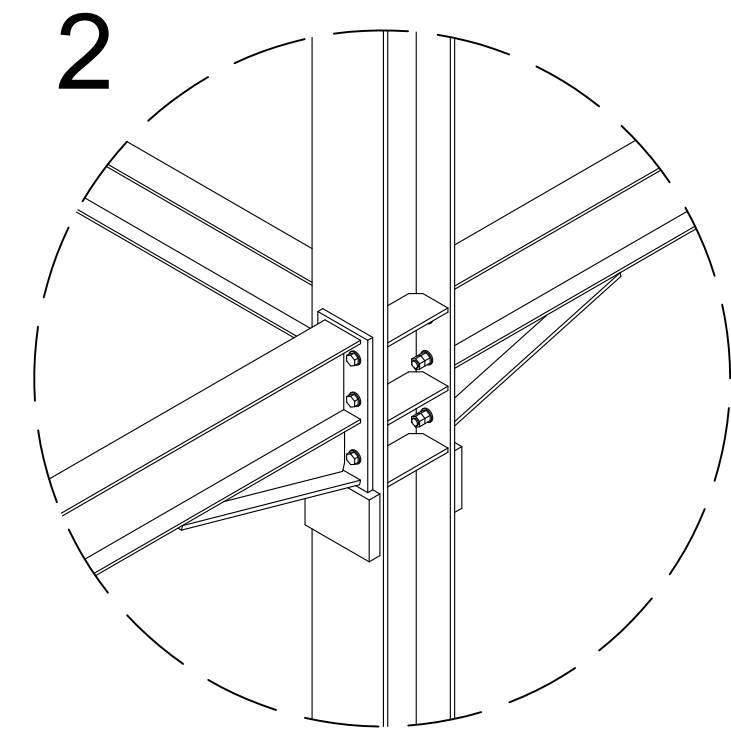
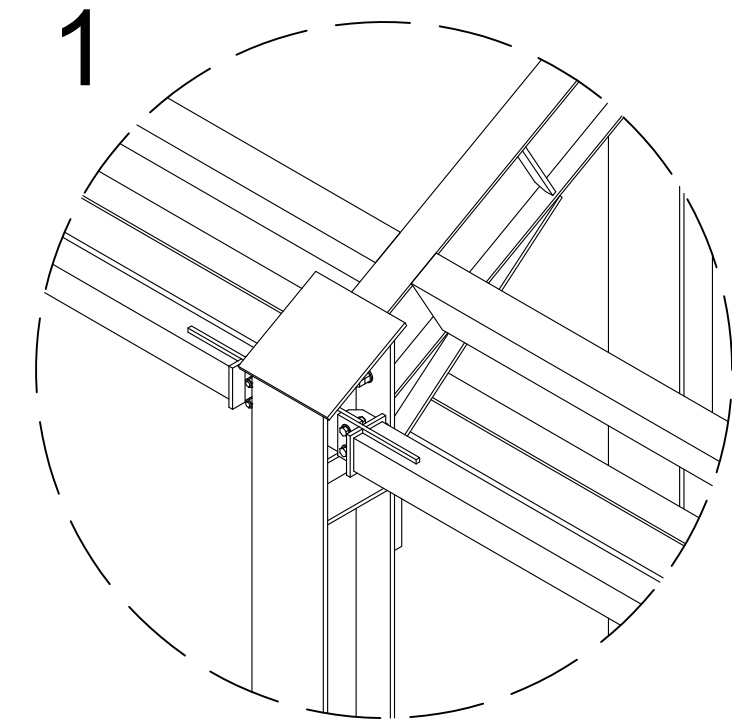
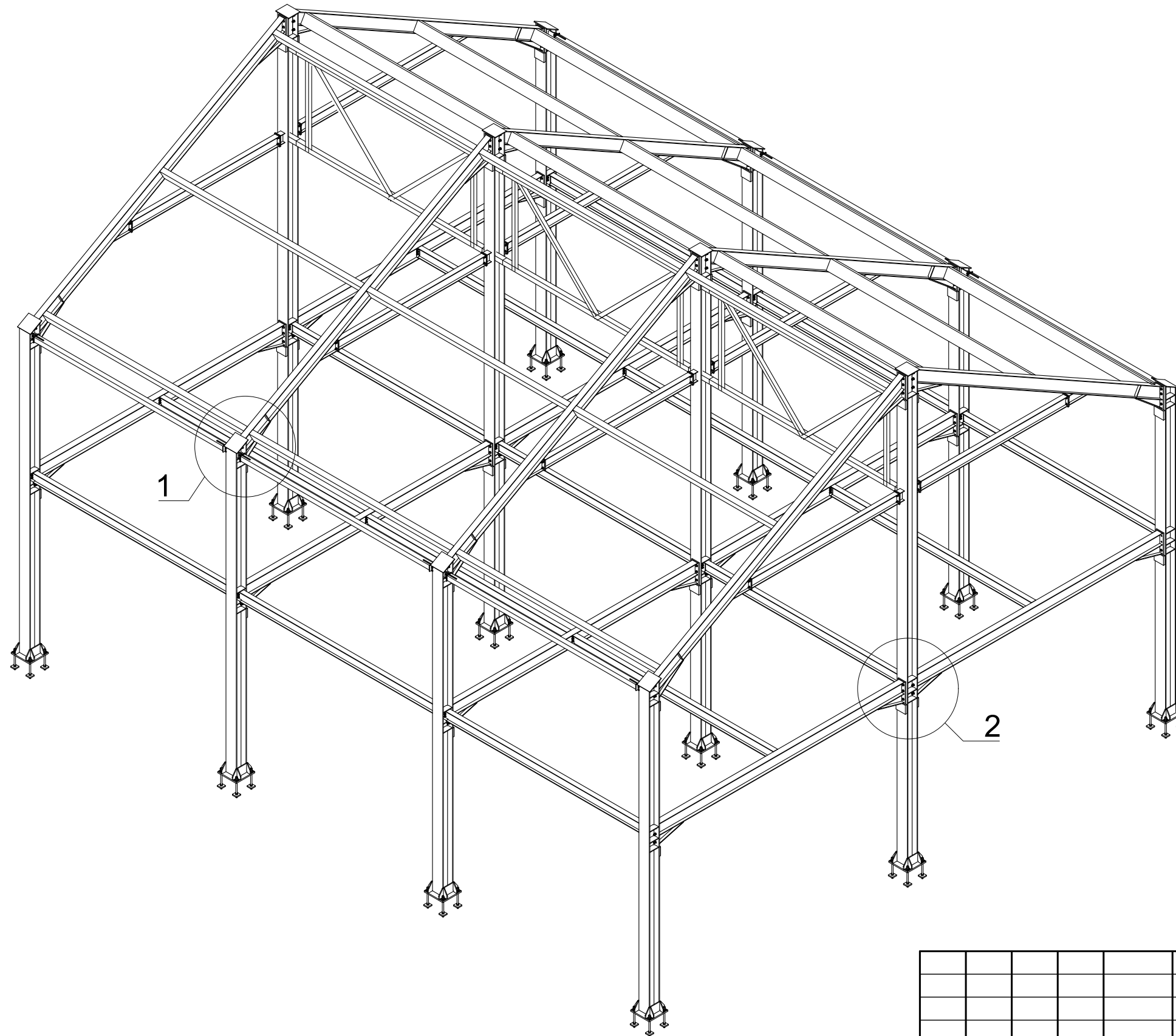


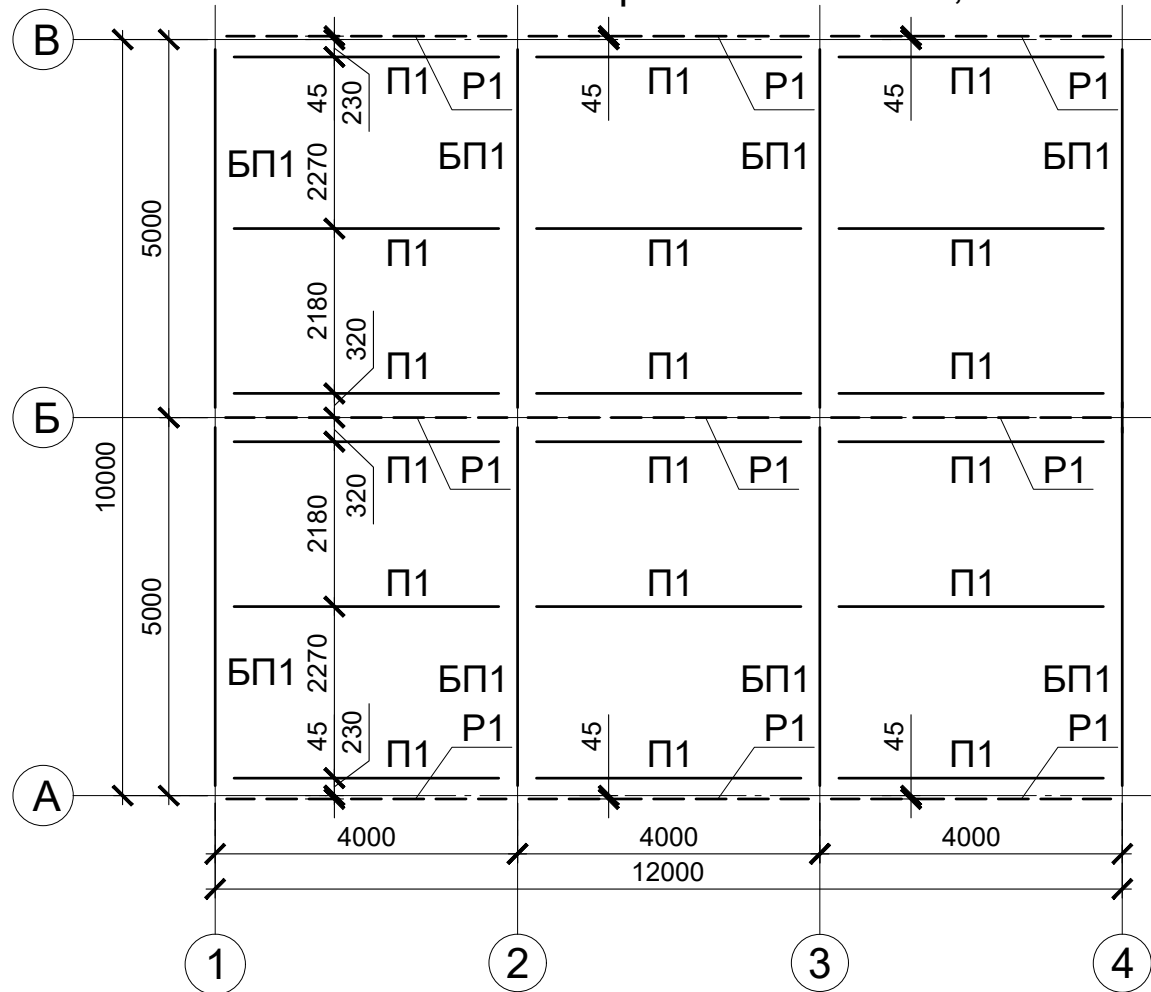
# АксонOMETрическая схема



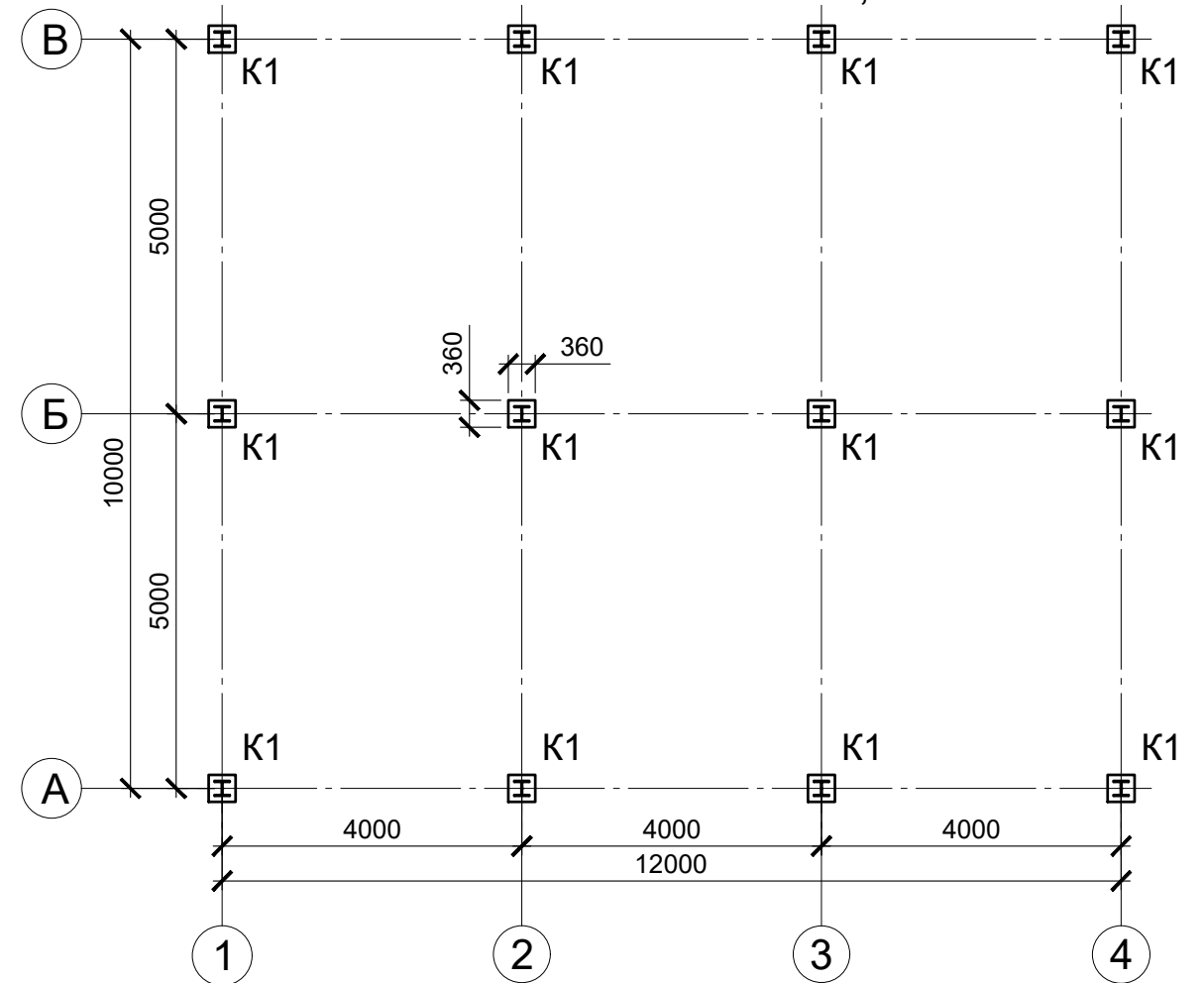
Согласовано:			
ГАП			
ГИП			
Инв. № подл.	Подп. и дата	Взам. инв. №	

Изм.	Кол.уч	Лист	№ док.	Подпись	Дата					
Разраб.		Козакевич			11.19			Стадия	Лист	
Проверил		Давыдов			11.19			П	1	
									Листов	
Н.Контр.		Дьяков			11.19			ООО "Аркада"		
Гл.констр.		Микеладзе			11.19					

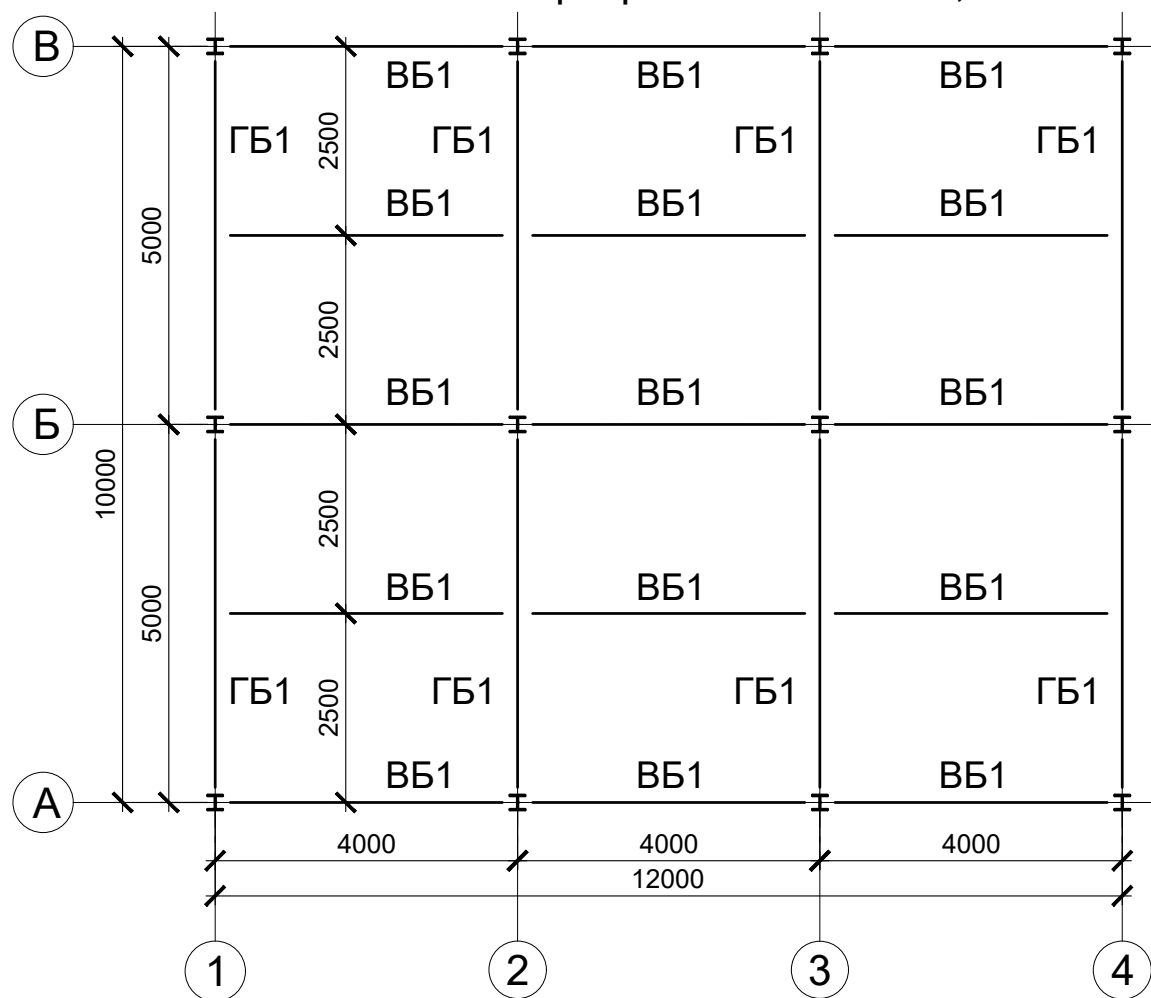
План балок покрытия на отм. +8,100



План колонн на отм. -0,200



План балок перекрытия на отм. +2,900



ВЕДОМОСТЬ ЭЛЕМЕНТОВ								
Марка элемента	Сечение			Усилие для прикрепления			Наименование или марка металла	Примечание
	эскиз	поз.	состав	А, кН	N, кН	M, кН.м		
К1			I 20К2				C255	
БП1			I 20Б1				C255	
П1			Гн 180x80x8				C255	
ГБ1			I 20Б1				C255	
ВБ1			I 16Б2				C255	
Р1			Гн 80x80x5				C255	
СВ1			Гн 60x60x4				C255	
Б1			I 16Б2				C255	

Изм.	Кол.уч.	Лист	№ док.	Подпись	Дата				
Разраб.	Козакевич				11.19	-	Стадия	Лист	Листов
Проверил	Давыдов				11.19		П	2	-
Н.Контр.	Дьяков				11.19	-	ООО "Аркада"		
Гл.констр.	Микеладзе				11.19				

Согласовано:

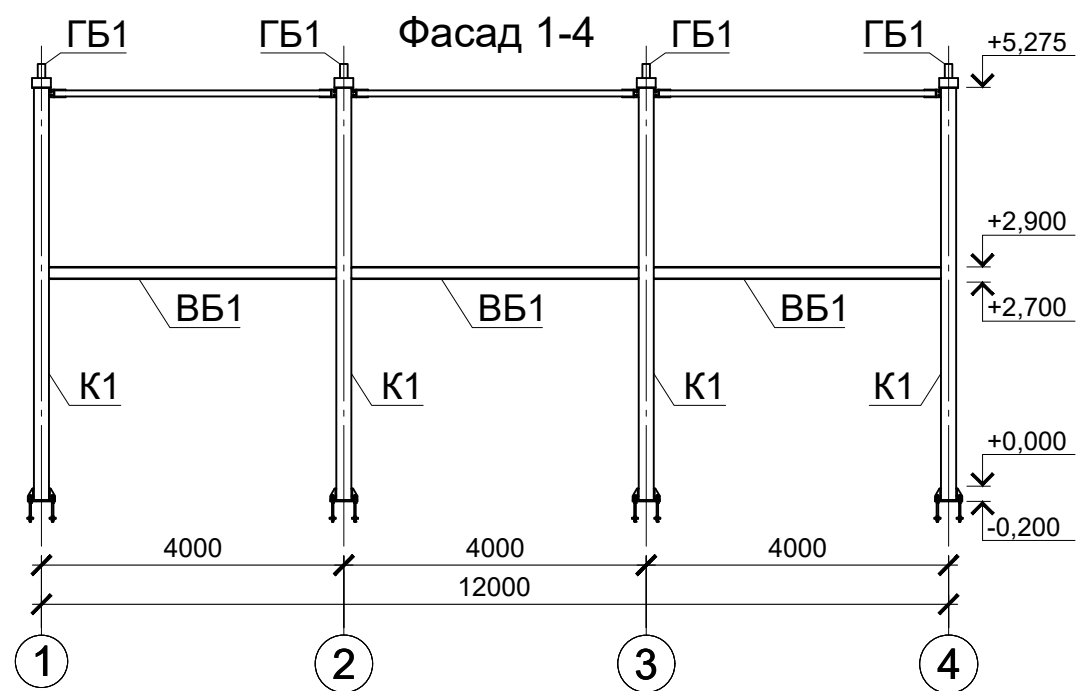
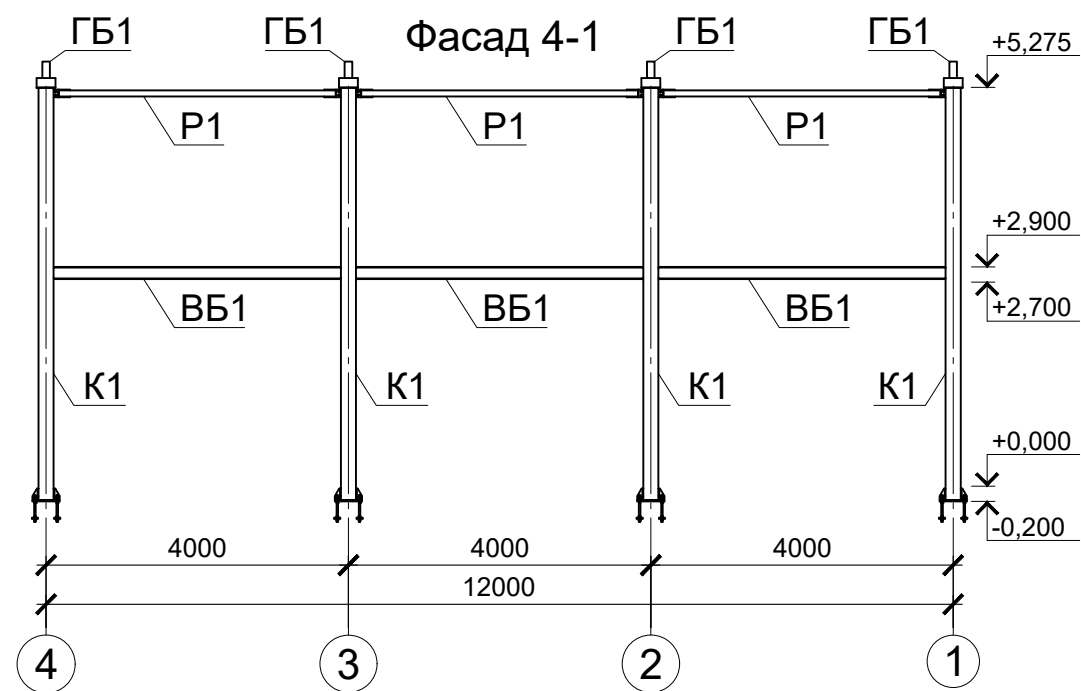
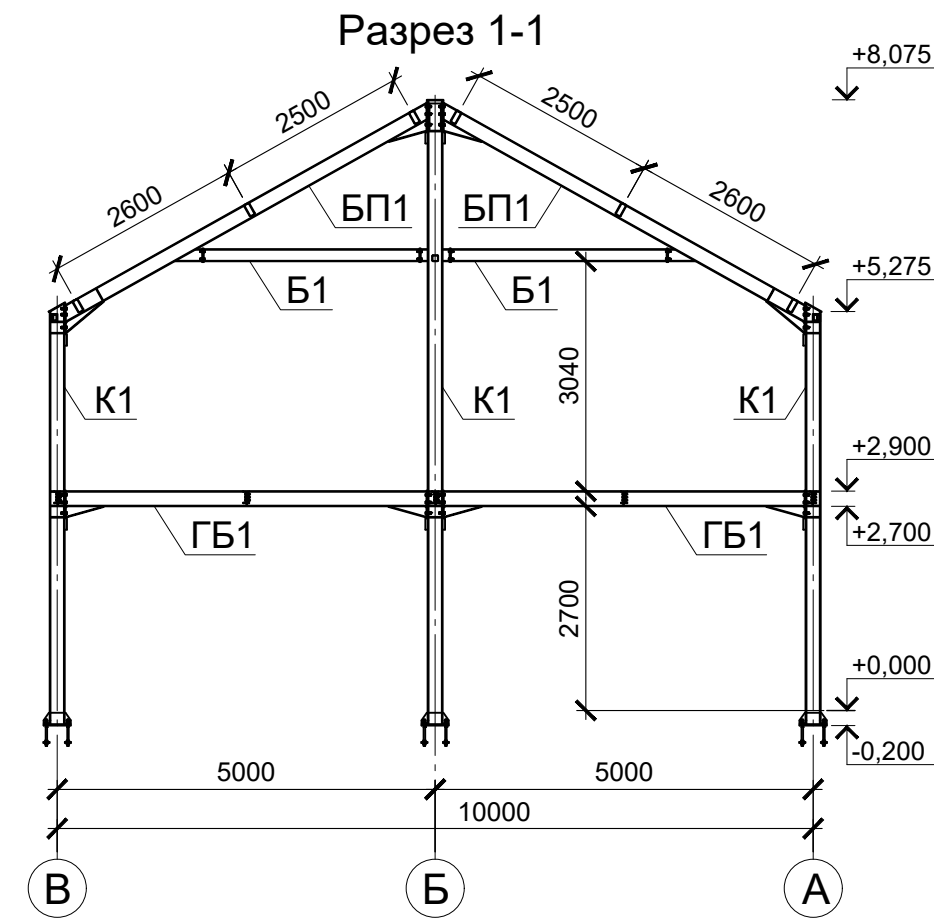
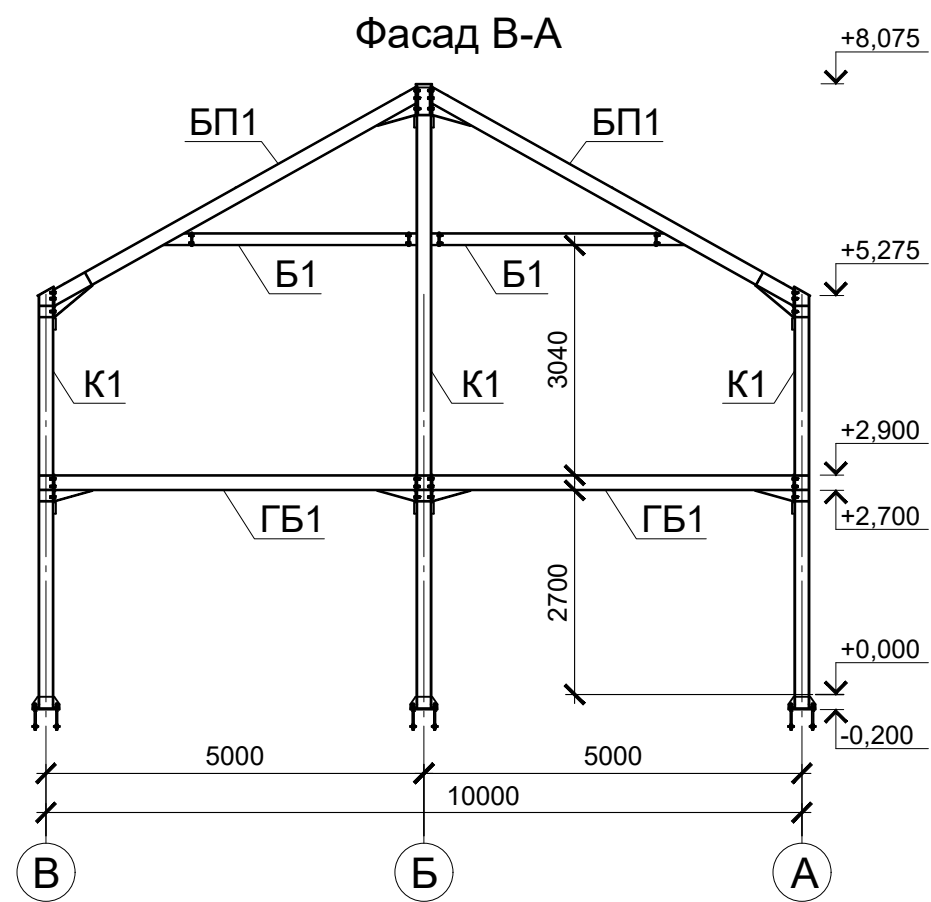
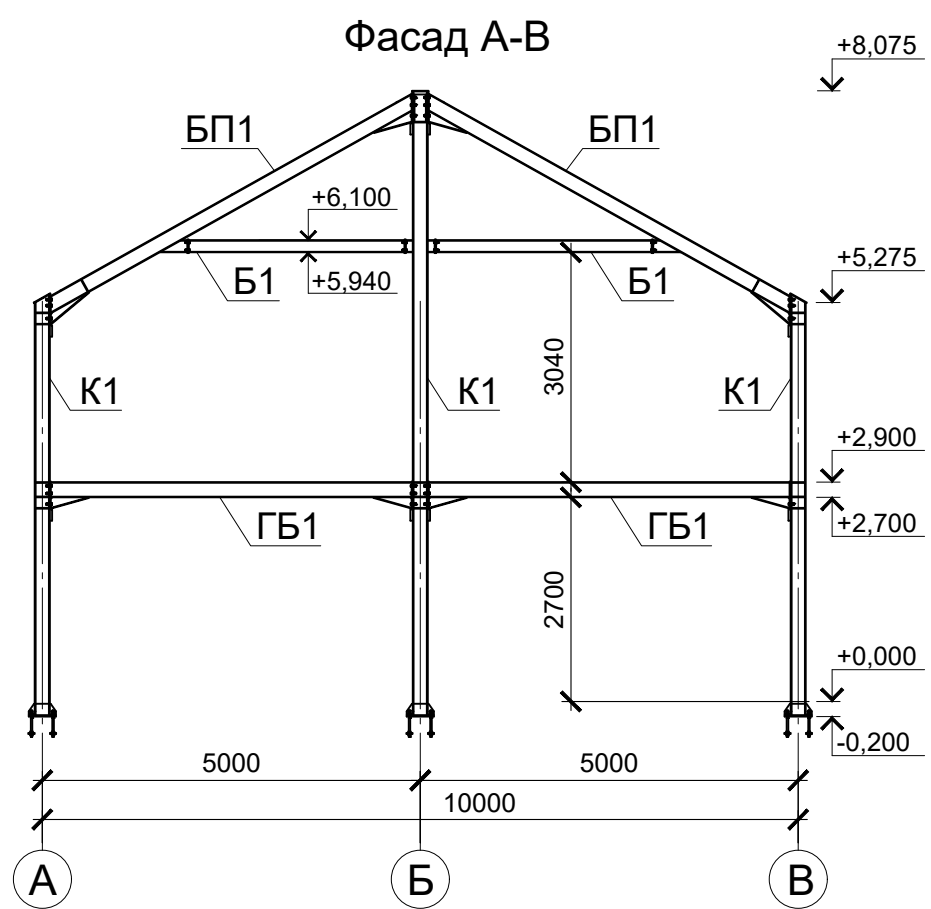
ГАП

ГИП

Взам. инв. №

Подп. и дата

Инв. № подл.



Согласовано:

ГАП

ГИП

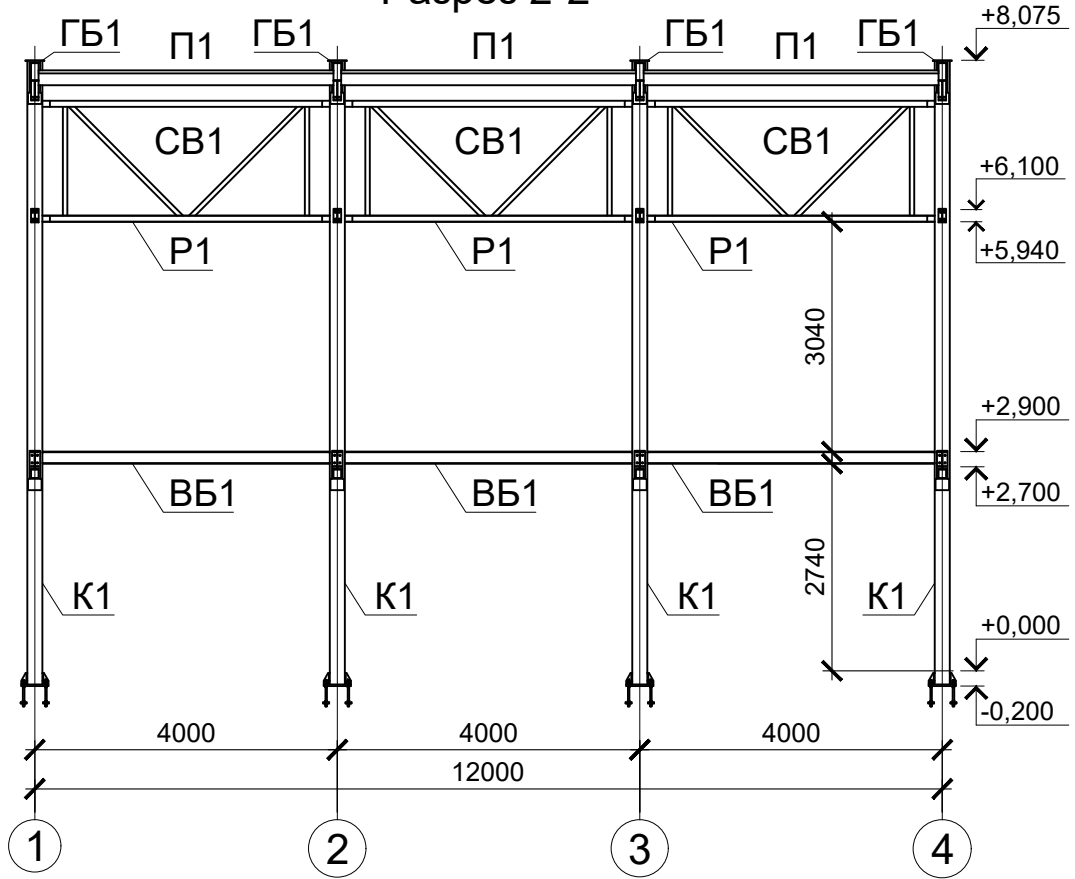
Взам. инв. №

Подп. и дата

Инв. № подл.

Изм.	Кол.уч	Лист	№ док.	Подпись	Дата					
Разраб.		Козакевич			11.19			Стадия	Лист	
Проверил		Давыдов			11.19			П	3	
									Листов	
Н.Контр.		Дьяков			11.19			ООО "Аркада"		
Гл.констр.		Микеладзе			11.19					

### Разрез 2-2



ВЕДОМОСТЬ ЭЛЕМЕНТОВ

Марка элемента	Сечение			Усилие для прикрепления			Наименование или марка металла	Примечание
	эскиз	поз.	состав	A, кН	N, кН	M, кН.м		
К1			I 20К2				C255	
БП1			I 20Б1				C255	
П1			Гн □ 180x80x8				C255	
ГБ1			I 20Б1				C255	
ВБ1			I 16Б2				C255	
Р1			Гн □ 80x80x5				C255	
СВ1			Гн □ 60x60x4				C255	
Б1			I 16Б2				C255	

Согласовано:

Взам. инв. №

Подп. и дата

Инв. № подл.

Изм.	Кол.уч	Лист	№ док.	Подпись	Дата						
Разраб.		Козакевич			11.19					Стадия	Лист
Проверил		Давыдов			11.19					П	4
											Листов
											-
Н.Контр.		Дьяков			11.19					ООО "Аркада"	
Гл.констр.		Микеладзе			11.19						

Ведомость рабочих чертежей основного комплекта марки КМ