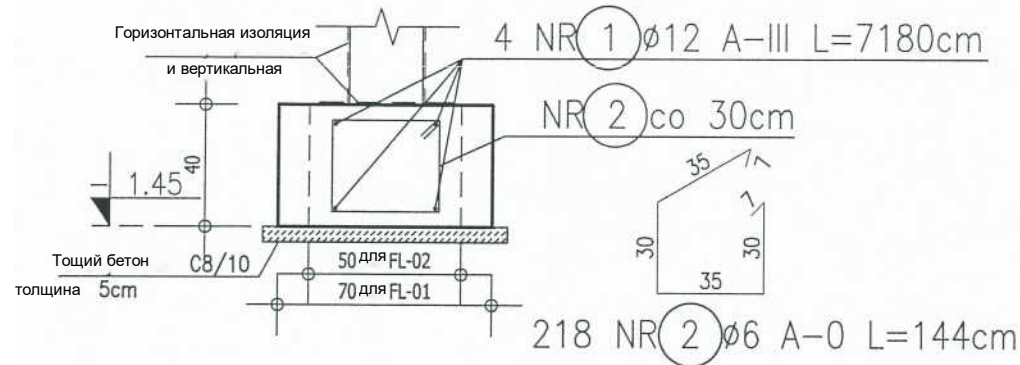


Лента FL-01, FL-02

Масштаб 1:25

Длина L = 65.2mb + 10% запас



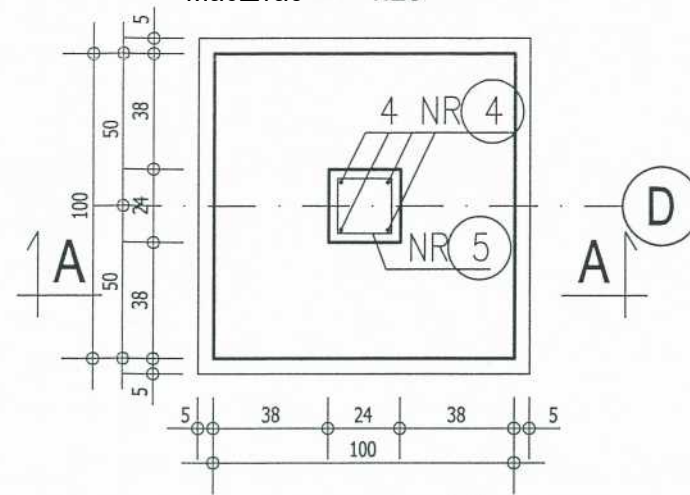
Примечание:

1. Арматура d12 подсчитана по всей длине путем добавления 10% запаса.
2. Арматура d12 соединять внахлест 75см. В одном поперечном сечении соединять не более 1 стержня.
3. Выпуски арматуры d12 из пяток выполнить на 55см.
4. В местах прохождения ленты через пятку фундамента армирование не прерывать.

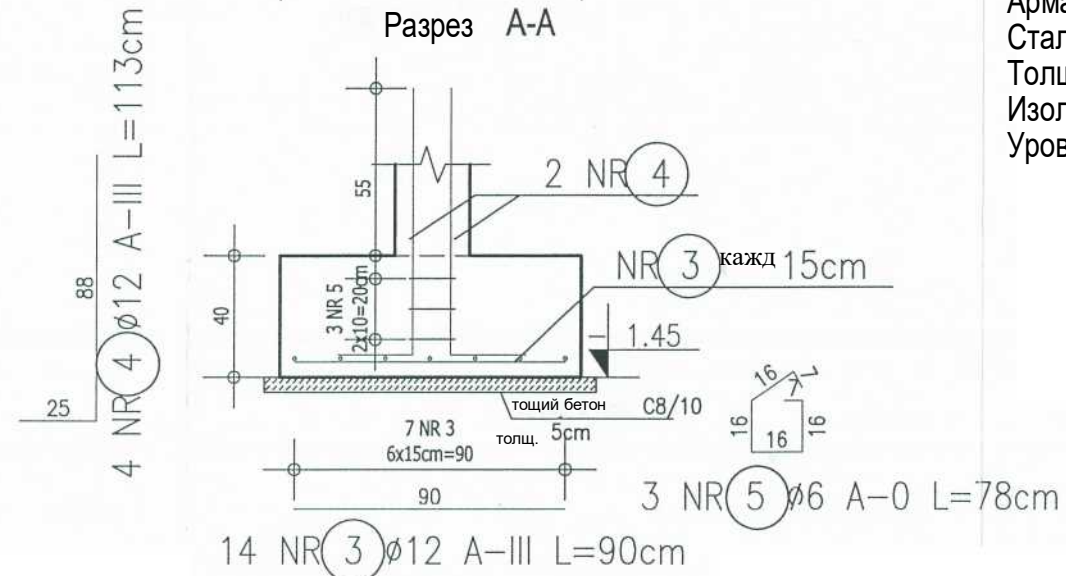
Пятка SF-01

Штук : 1

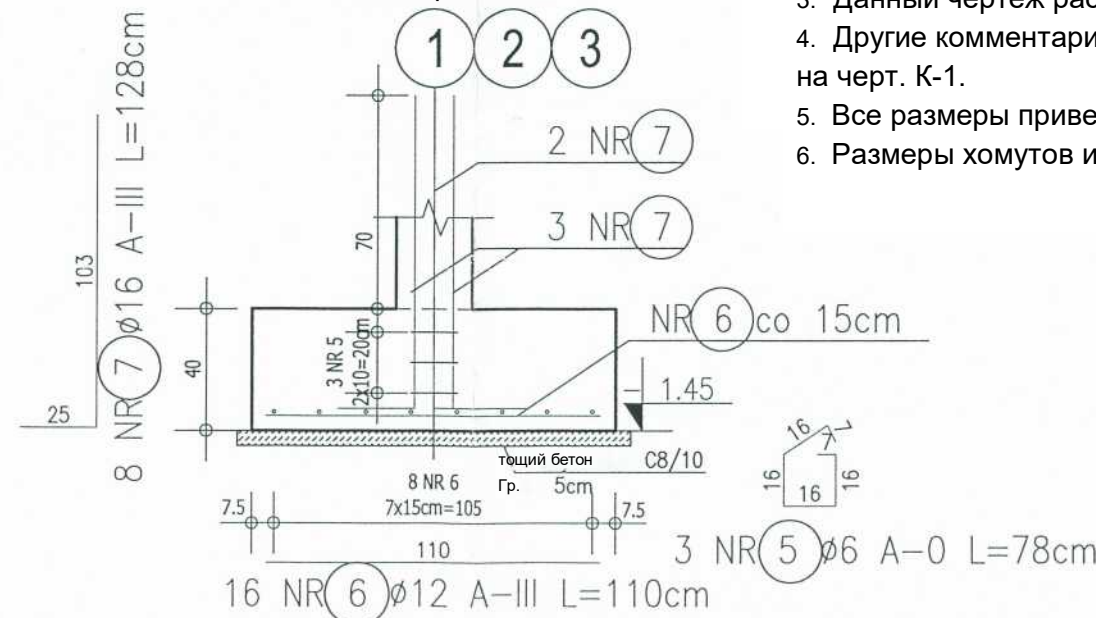
Масштаб 1:25



Разрез A-A



Разрез B-B

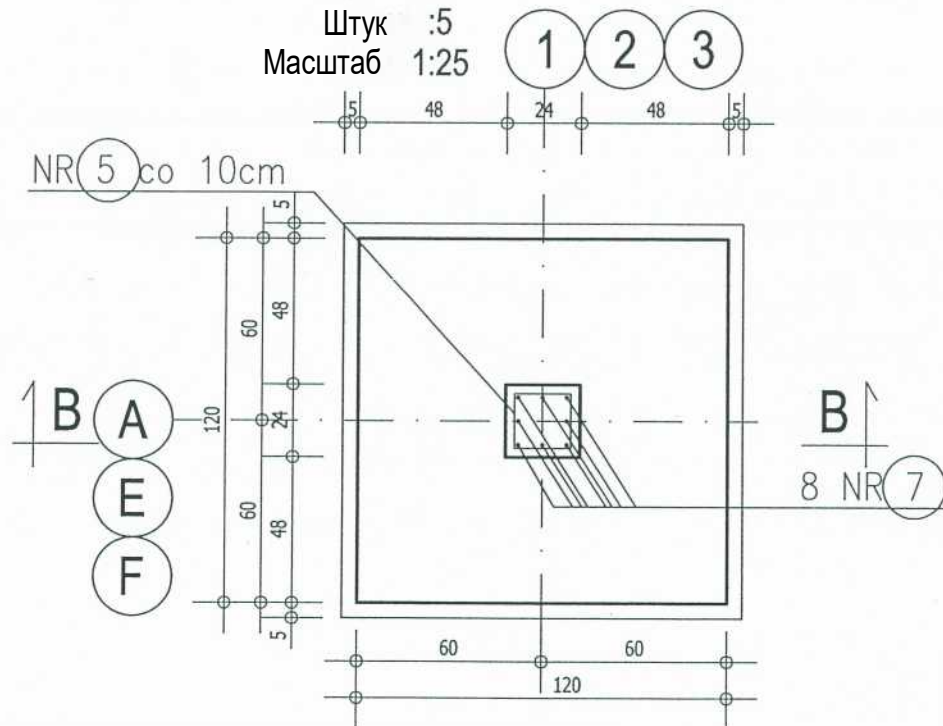


Бетон	C16/20
Арматурная сталь	A-III (34GS)
Сталь на хомуты	A-0 (StOS)
Толщина бетона до арм	5см
Изоляция	2 x ABIZOL R+P
Уровень опирания	-1.45m

Пятка SF-02

Штук : 5

Масштаб 1:25



Комментарии:

1. Железобетонные строительные элементы должны быть выполнены на основе нормативных документов РФ.
2. Размеры всех элементов конструкции должны быть проверены перед установкой.
3. Данный чертеж рассматривать только совместно с чертежом К-1.
4. Другие комментарии, касающиеся реализации элементов фундамента, приведены на черт. К-1.
5. Все размеры приведены в см.
6. Размеры хомутов и гнутых элементов арматуры указаны по внешней стороне.

ДЕТАЛИ

КОНСТРУКЦИИ

Промышленности: масштабы
1:25

Рис.
К-5