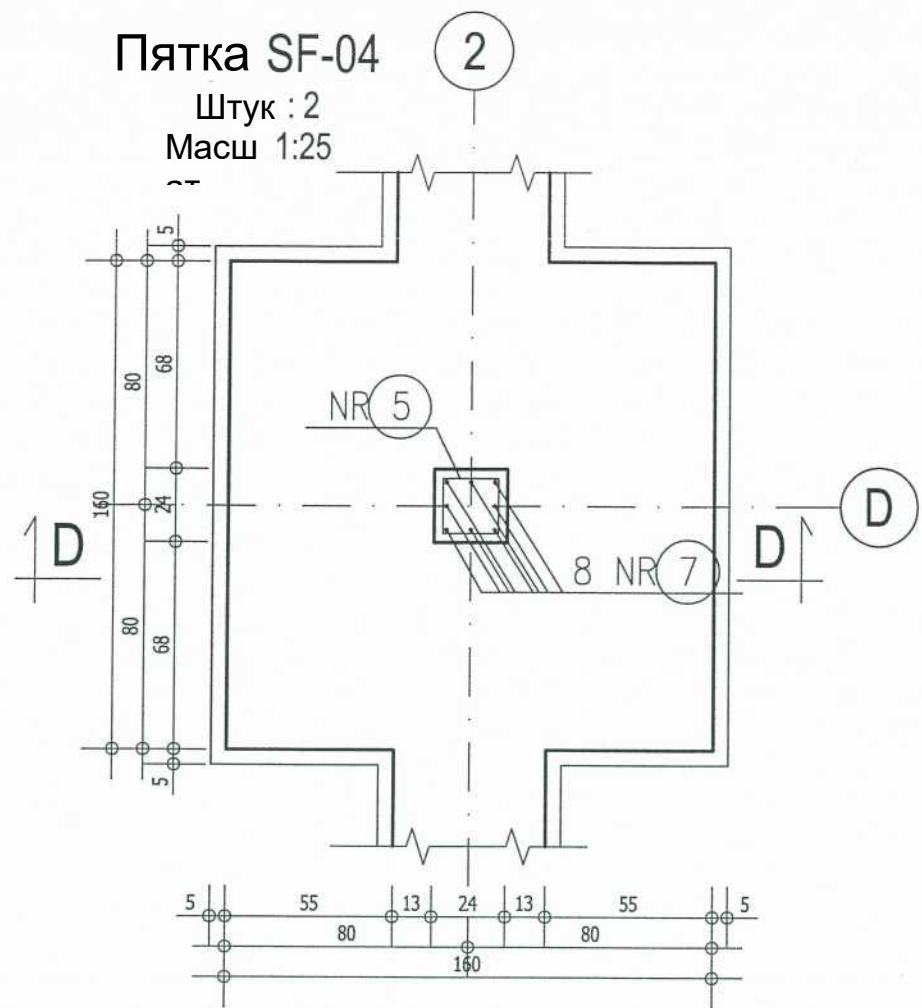
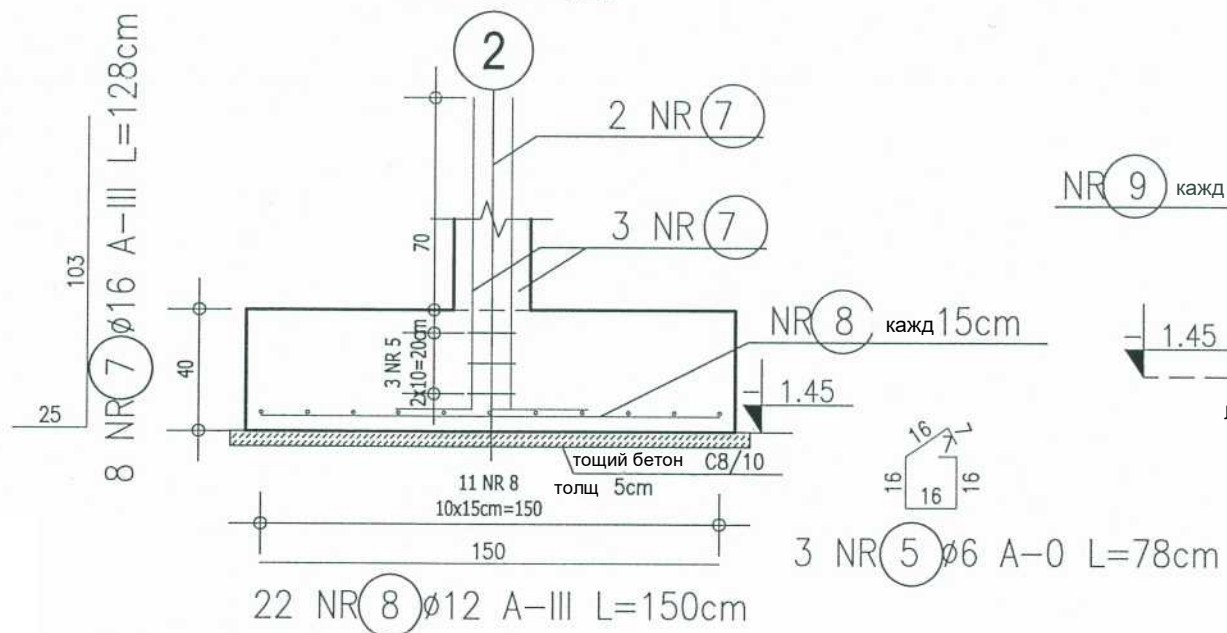


### Пятка SF-04

Штук : 2  
Масш 1:25

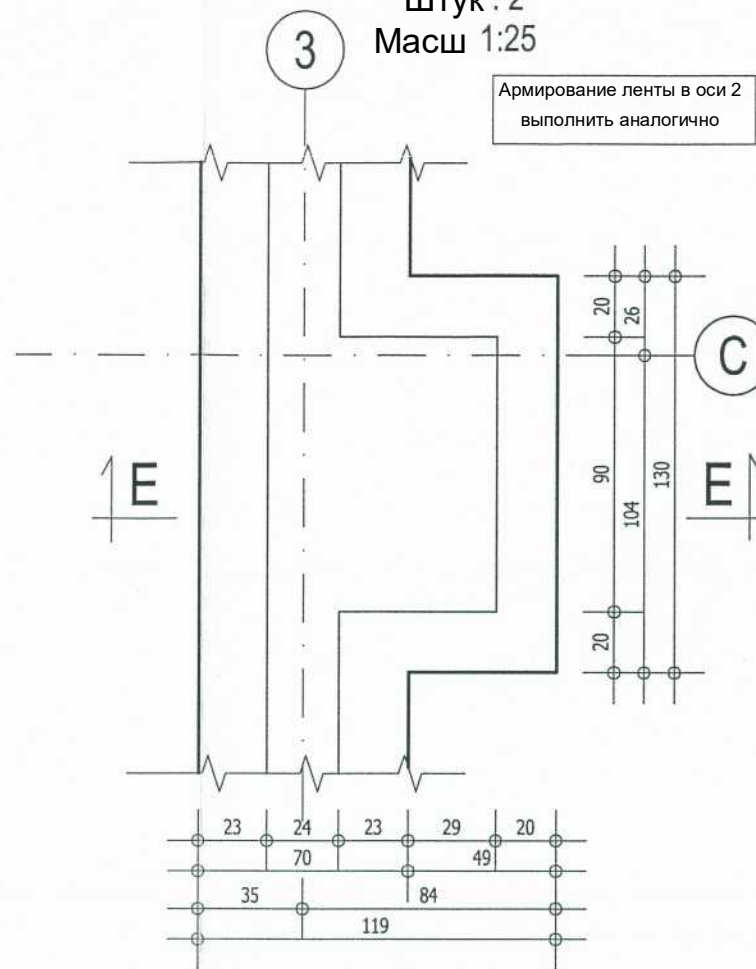


Разрез D-D

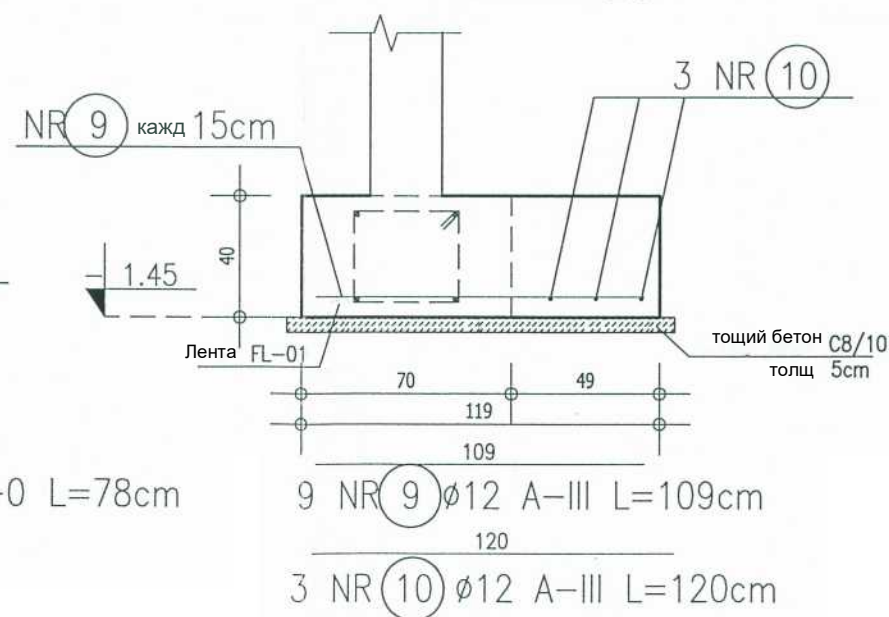


### Армирование ленты под газоход

Штук : 2  
Масш 1:25

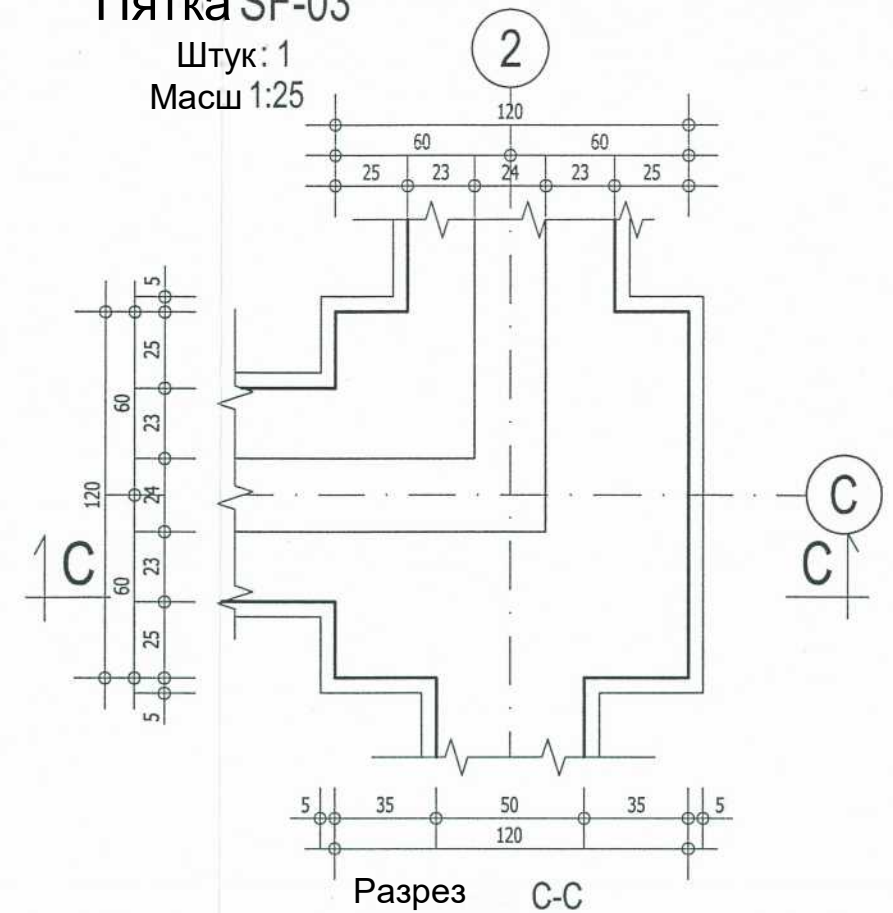


Разрез E-E

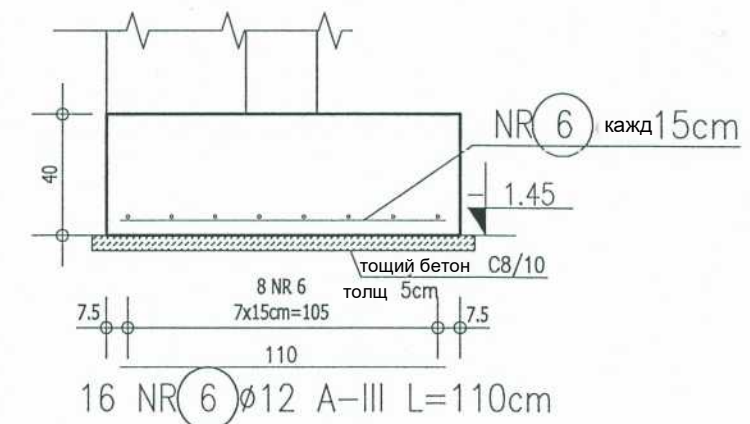


### Пятка SF-03

Штук : 1  
Масш 1:25



Разрез C-C



#### Комментарии:

1. Железобетонные строительные элементы должны быть выполнены на основе нормативных документов РФ.
2. Размеры всех элементов конструкции должны быть проверены перед установкой.
3. Данный чертеж рассматривать только совместно с чертежом К-1.
4. Другие комментарии, касающиеся реализации элементов фундамента, приведены на черт. К-1.
5. Все размеры приведены в см.
6. Размеры хомутов и гнутых элементов арматуры указаны по внешней стороне.

Бетон C16/20  
Арматурная сталь A-III (34GS)  
Сталь на хомуты A-O (StOS)  
Толщина бетона до арм 5 см  
Изоляция 2 x ABIZOL R+P  
Уровень опирания -1.45 м

Захарченко.  
ДЕТАЛИ  
КОНСТРУКЦИИ  
ч.II

Зурабишвили  
1:25

Вопрос.  
К-6