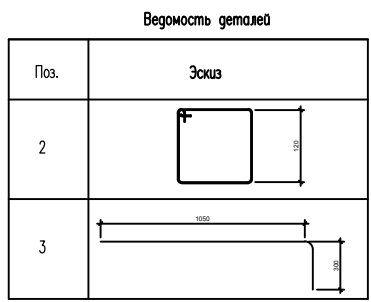
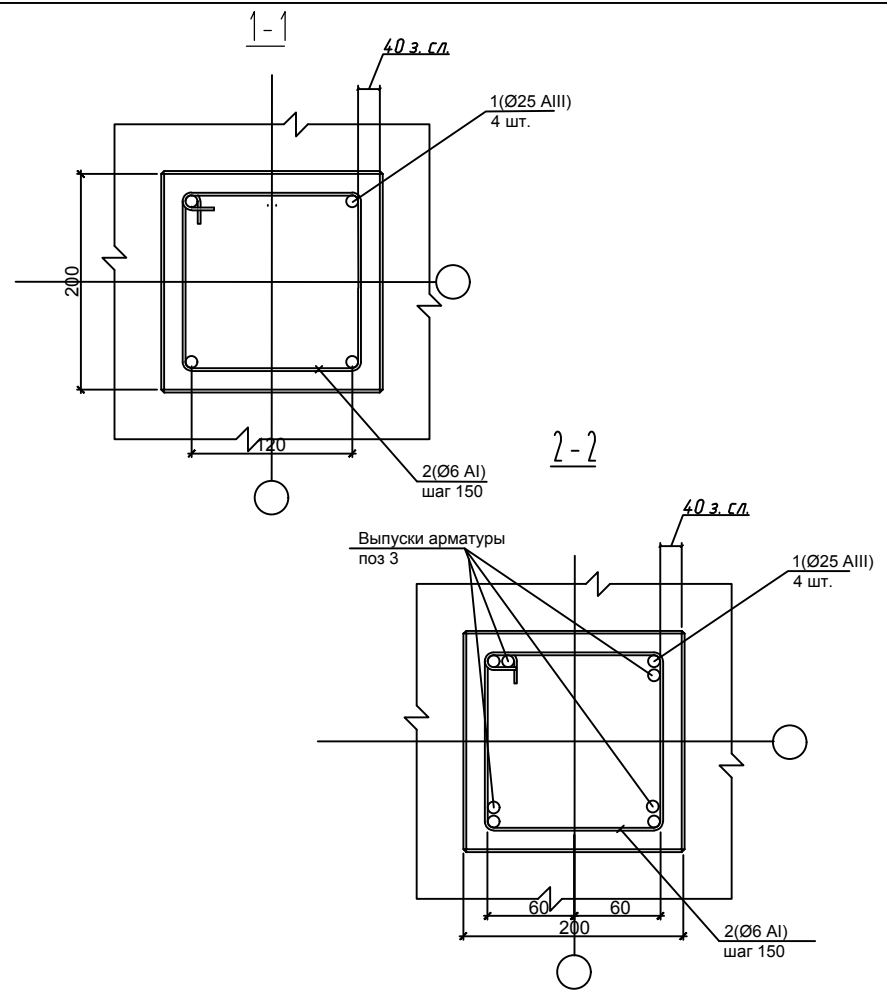
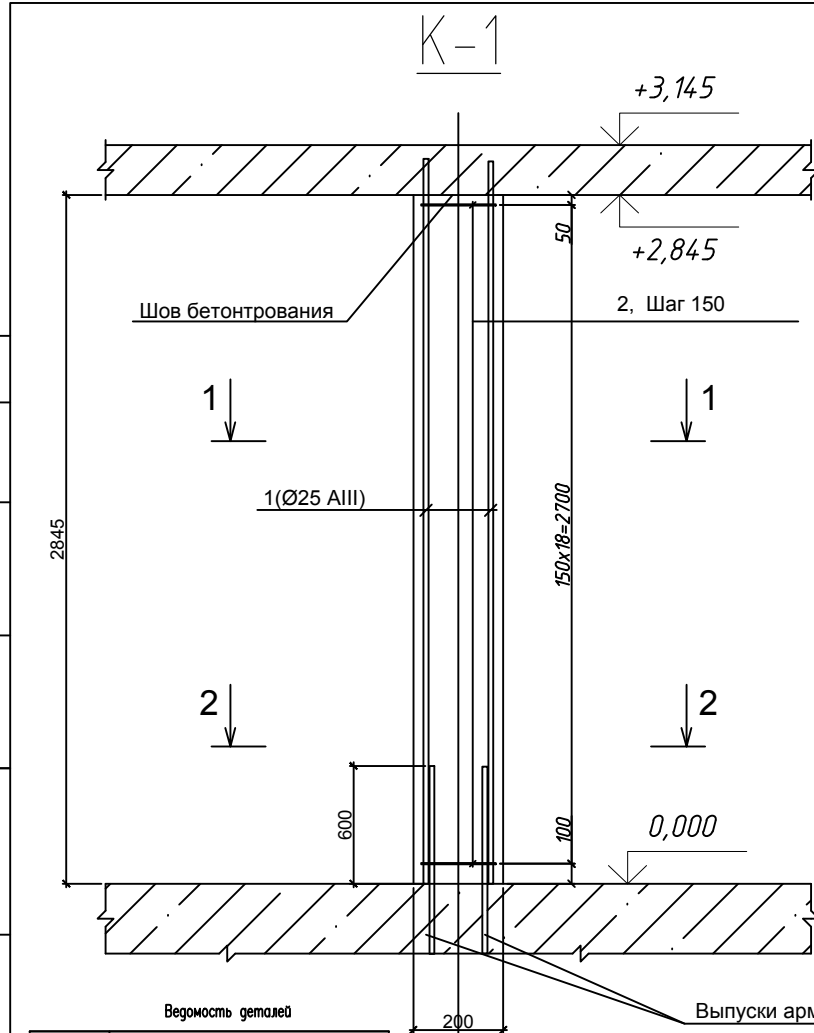


Согласовано:

Инв. N подл. Подпись и дата Взам. инв. N



Ведомость расхода стали, кг

Марка элемента	Изделия арматурные				Всего:	Общий расход кг
	Арматура класса					
	ГОСТ 5781-82*	ГОСТ 5781-82*				
Колонна монолитная К-1	Ø25	Итого:	Ø6	Итого:		
1 шт.	69.3	70	4.18	4.5	73.48	74.5
4 шт.	277.2	280	16.72	18	293.92	298

Спецификация арматуры

Поз.	Обозначение	Наименование	Кол.	Масса ед. кг	Примечание
		Колонна монолитная К-1			
1	ГОСТ 5781-82*	Ø25 А-III L=3100	4	11.93	47.74
2	ГОСТ 5781-82*	Ø6 А-I L=600	19	0.22	4.18
		Выпуск арматуры			
		Ø25 А-III L=1400	4	5.39	21.56
		Материалы			
		Бетон В35F150W4	1/4	0.14/0.56	м. куб.